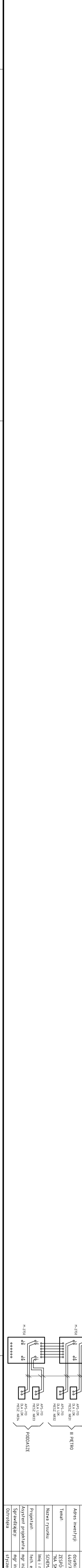
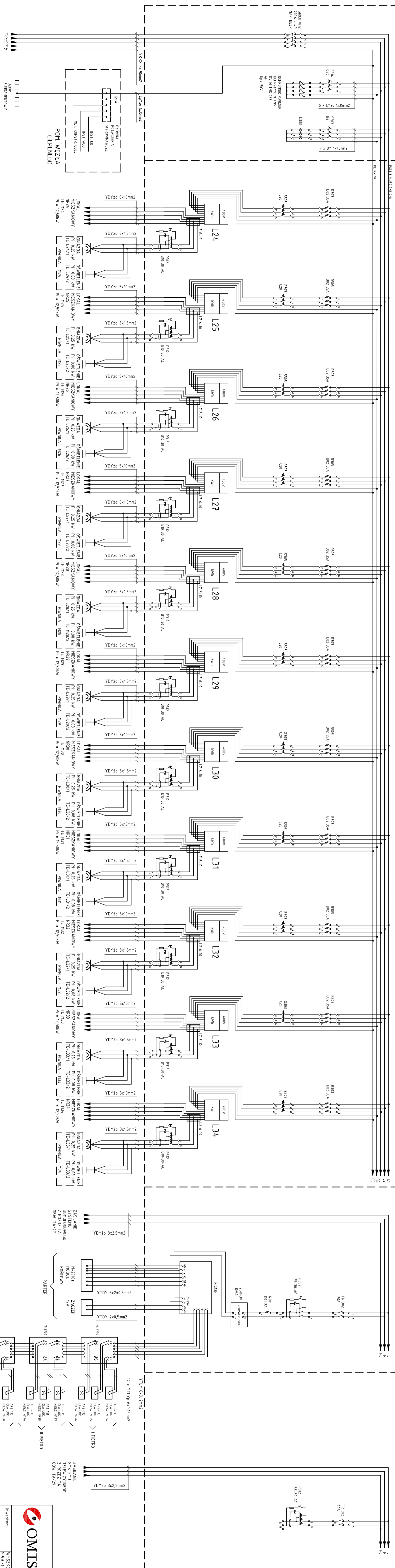


TG-3/TL

TG-3 TL



**OMISS SC**

WYKONANIE I WYKONANIE  
 ul. Kozłowska 4  
 01-650 Warszawa  
 tel. 22 629 19 19  
 fax 22 629 19 19  
 www.omiss.pl

W K W O M I S S P I

INWESTOR: WSKAZOWNIKI TOVARNYSTVO BODOWNICA  
 ADRES INWESTYCI: BRATSKA NR 44/01/06, 4400/06, 4400/06  
 TEMAT: ZESTAWIENIE PRZYJACZYNIA W WYKONANIE  
 NA SKARBEK  
 PROJEKTANT: mgr inż. Stanisław Świddecki  
 DATA: 30/08/05  
 SKALA: 1:1

ROZDZIELNICA GŁÓWNA KLATKI NR 3 - TG-3/TL:  
 P<sub>1</sub> = 151,36 kW  
 S<sub>1</sub> = 87,60 kVA  
 I<sub>1</sub> = 87,60 A

ZASTOSOWANE ROZDZIELNICE:  
 - RX-TL-15-10-55-25 sz1  
 - RX-MW-10-1-25 sz1