

PUNKT REDUKCYJNY GAZU

typu: **R-60/R70-Z4**

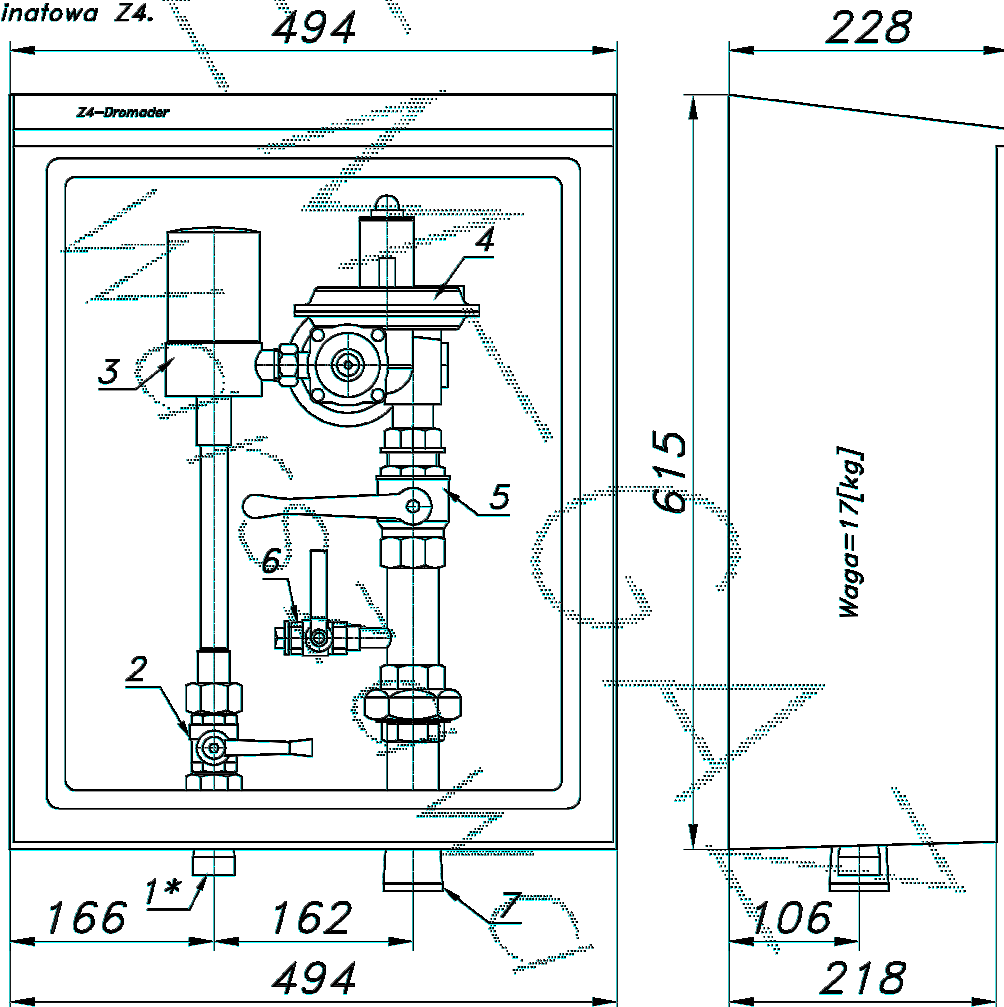
typu: **R-50/MIX50-Z4**

Numer katalogowy
03

$Q_{max} = 60$ [Nm³/h], $P_{max} = 2.5$ [kPa] (z red. R-70)

$Q_{max} = 50$ [Nm³/h], $P_{max} = 2.5$ [kPa] (z red. MIX-50)

Punkt redukcyjny gazu z reduktorem R-70 lub MIX-50 i filtrem. Ostonka laminatowa Z4.



01*. Rura wejściowa DN20 (DN25) przyłączy

02*. Zawór kulowy sferyczny Ø15 przyłączy

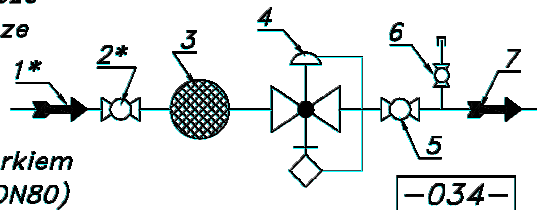
03. Filtr gazu FGA-15/K

04. Reduktor gazu R-70 lub MIX-50

05. Zawór kulowy gwintowany DN32

06. Zawór kulowy gwintowany DN15 z korkiem

07. Rura wyjściowa DN40 (DN50, DN65, DN80)



Ostonka laminatowa ze stalową ramą nośną. Dostępne kolory: beżowy i brązowy.
Na życzenie stalowy stojak nośny zamiast fundamentu.



OMIS SC Wiesław Szczepkowski
ul. Kotłobrzewska 8
07-401 Ostrołęka
tel./fax: +48 (29) 769 10 55
omis@omis.pl
NIP: 758 105 05 16
REGON: 550705358

Oddział przy Stora Enso Poland S.A.
ul. I Armii Wojska Polskiego 21
07-401 Ostrołęka
tel./fax: +48 (29) 764 03 07

www.omis.pl

Inwestor:	WYSZKOWSKIE TOWARZYSTWO BUDOWNICTWA SPOŁECZNEGO SP. Z O.O. ul. KOMUNALNA 1, 07-200 WYSZKÓW	Nr rys.: PBW-S15
Lokalizacja:	DZIAŁKI NR EWID. 4396/19, 4400/6, 4400/9, 4401/6, 4401 /7, 4395/8, 4395/10 POŁOŻONE PRZY UL. ŁĄCZNEJ W WYSZKOWIE	Branża: SANITARNA
Temat:	ZESPÓŁ ZABUDOWY MIESZKANIOWEJ WIELORODZINNEJ " NA SKARPIE "	
Nazwa rysunku:	SZCZEGÓŁ PUNKTU REDUKCYJNEGO / BUDYNEK NR2 (ETAP II)	
Zespół projektowy:	Imię i nazwisko, nr uprawnień mgr inż. Marcin Lewandowski; MAZ/0217/PWOS/09 mgr inż. Hubert Cikacz	
Sprawdzający:	mgr inż. Jacek Żebrowski; MAZ/0177/PWOS/05	
	Ostrołęka, styczeń 2013 rok	skala -