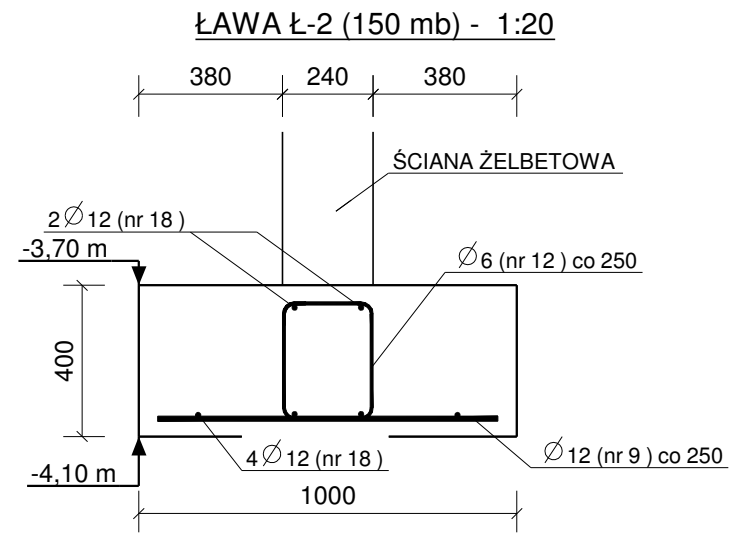


PLAN GIĘCIA Z Kształtami PRĘTÓW DLA 1 SZT. ELEMENTU:

Nr.	Średnica	Szt.	Stal	Długość	Kg/szt	Ciężar	Kształt gięcia
10	12	418	A-IIIIN	1100	0.98	408.3	1100
17	12	8	A-IIIIN	104100	92.44	739.5	104100
12	6	418	A-IIIIN	1127	0.25	104.6	312 62 240
Suma: 1252.4							



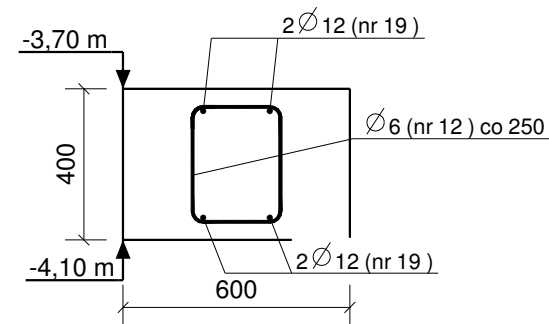
PLAN GIĘCIA Z Kształtami PRĘTÓW DLA 1 SZT. ELEMENTU:

Nr.	Średnica	Szt.	Stal	Długość	Kg/szt	Ciężar	Kształt gięcia
9	12	660	A-IIIIN	900	0.80	527.5	900
18	12	6	A-IIIIN	164650	146.21	877.3	164650
12	6	660	A-IIIIN	1127	0.25	165.1	312 62 240
Suma: 1569.9							

- UWAGA:**
- Pod każdą ławą fundamentową ułożyć warstwę betonu podkładowego o grubości minimum 10 cm.
 - Ławy fundamentowe zbroić w sposób ciągły w narożach ław, jak i w miejscach gdzie ławy przechodzą przez stopy fundamentowe.
 - W ławach które występują pod ścianami żelbetowymi, słupami lub trzpieniami osadzić pręty oczekujące $\varnothing 12$, wystawione min 70 cm ponad ławę fundamentową.
 - Usytuowanie ław rozpatrywać z rzutem fundamentów.

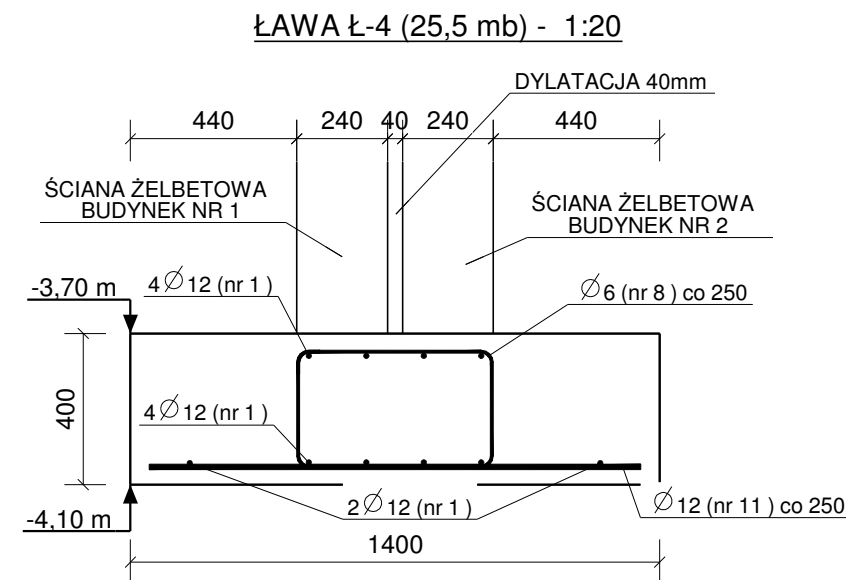
Stal zbrojeniowa:
 A-IIIIN (B500SP) - pręty główne
 A-IIIIN (B500SP) - strzemiona
 Beton konstrukcyjny: C25/30 (B30)
 Beton podkładowy: C8/10 (B10) - gr.10cm
 Otulina zbrojenia głównego: 50 mm

ŁAWA Ł-3 (183 mb) - 1:20




PLAN GIĘCIA Z Kształtami PRĘTÓW DLA 1 SZT. ELEMENTU:

Nr.	Średnica	Szt.	Stal	Długość	Kg/szt	Ciężar	Kształt gięcia
19	12	4	A-IIIIN	200900	178.40	713.6	200900
12	6	805	A-IIIIN	1127	0.25	201.4	312 62 240
Suma: 915.0							



PLAN GIĘCIA Z Kształtami PRĘTÓW DLA 1 SZT. ELEMENTU:

Nr.	Średnica	Szt.	Stal	Długość	Kg/szt	Ciężar	Kształt gięcia
1	12	10	A-IIIIN	26760	23.76	237.6	26760
11	12	108	A-IIIIN	1300	1.15	124.7	1300
8	6	108	A-IIIIN	1687	0.37	40.4	312 62 520
Suma: 402.8							

Nr	Rewizja	Opis Rewizji	Data Rewizji
 <p>Wiesław Szczepkowski OMIS SC ul. Kolobrzeska 8 07-401 Ostrołęka tel./fax: +48 (29) 769 10 55 omis@omis.pl NIP: 758 105 05 16 Regon: 550705358</p> <p>Oddział przy Słora Enso Poland ul. Armii WP 21 07-401 Ostrołęka tel./fax: +48 (29) 764 03 07</p> <p>www.omis.pl</p>			
Inwestor :	WYSZKOWSKIE TBS SP. Z O.O. ul.KOMUNALNA 1, 07-200 WYSZKÓW		Nr rys: PW-B1-01
Adres inwestycji :	DZ. NR EWID 4396/19, 4400/6, 4400/9, 4401/6, 4401/7, 4395/8 i 4395/10 PRZY UL. ŁĄCZNEJ W WYSZKOWIE		Branża: Konstrukcja
Temat:	ZESPÓŁ ZABUDOWY MIESZKANIOWEJ WIELORODZINNEJ "NA SKARPIE" - BUDYNEK 1		
Nazwa rys:	ŁAWY Ł-1, Ł-2, Ł-3 i Ł-4		
Zespół projektowy:	Imię i nazwisko; nr uprawnień		podpis
Projektant	mgr inż. TOMASZ WĄDOŁKOWSKI; MAZ/0247/PWOK/07		
Asystent projektanta	mgr inż. IZABELA MALINOWSKA		
Sprawdzający	mgr inż. GRZEGORZ JASINOWICZ; WAM/0028/PWOK/09		
Ostrołęka	18.01.2013r	skala 1:20	rew.