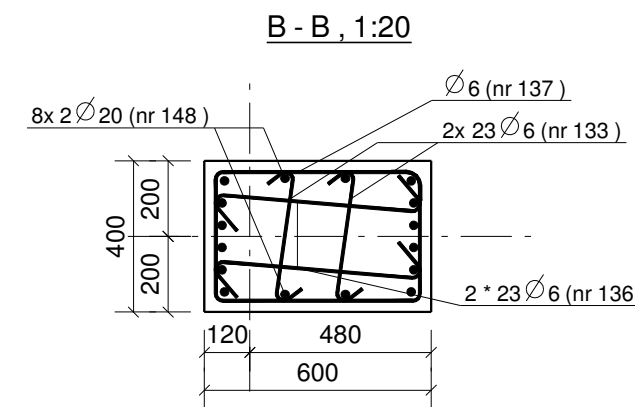
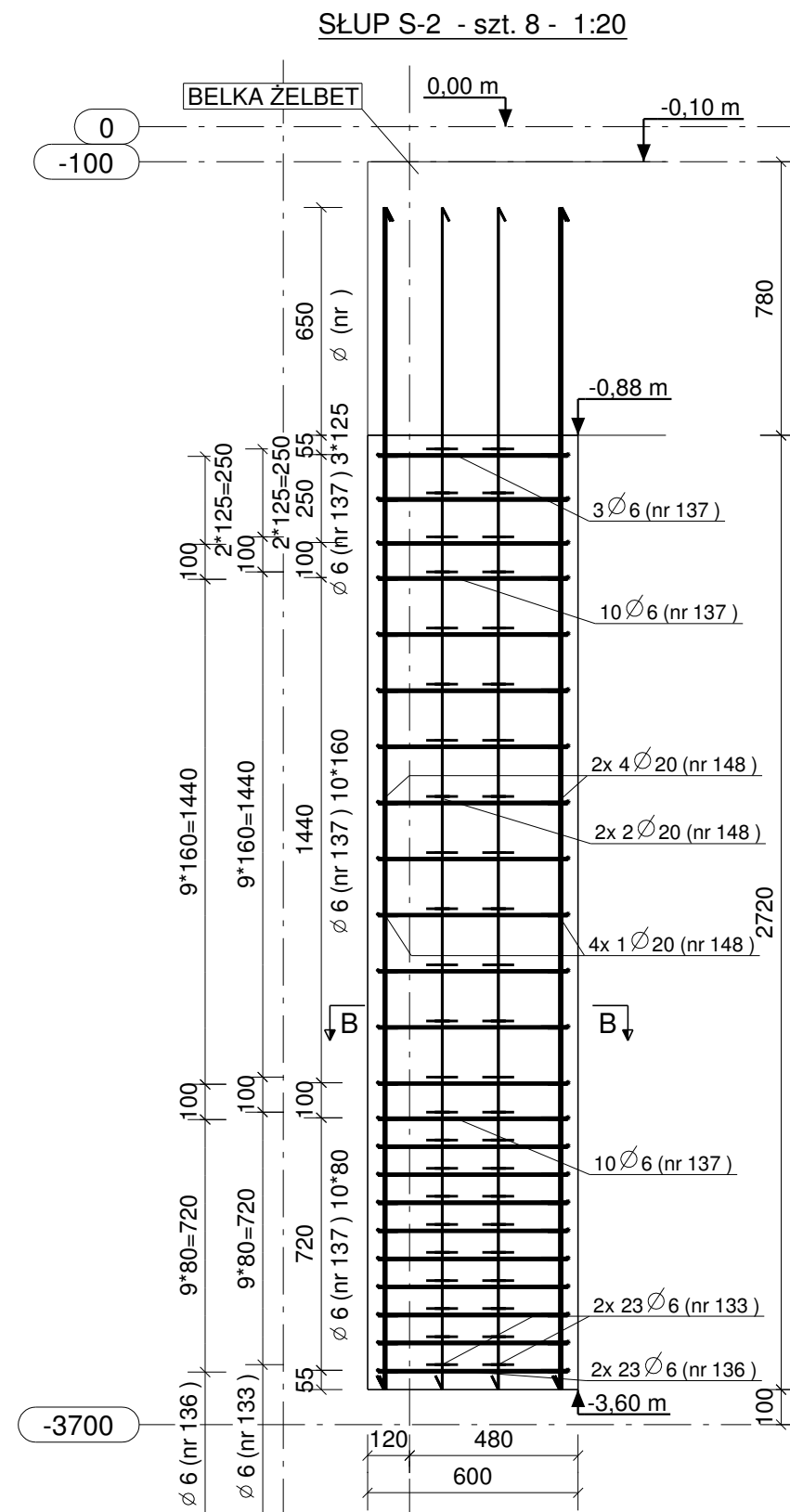


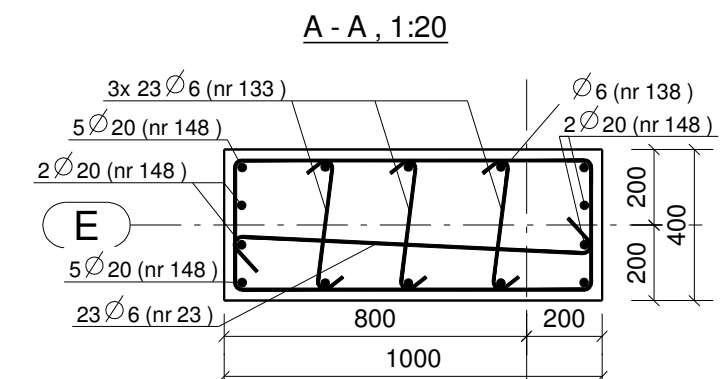
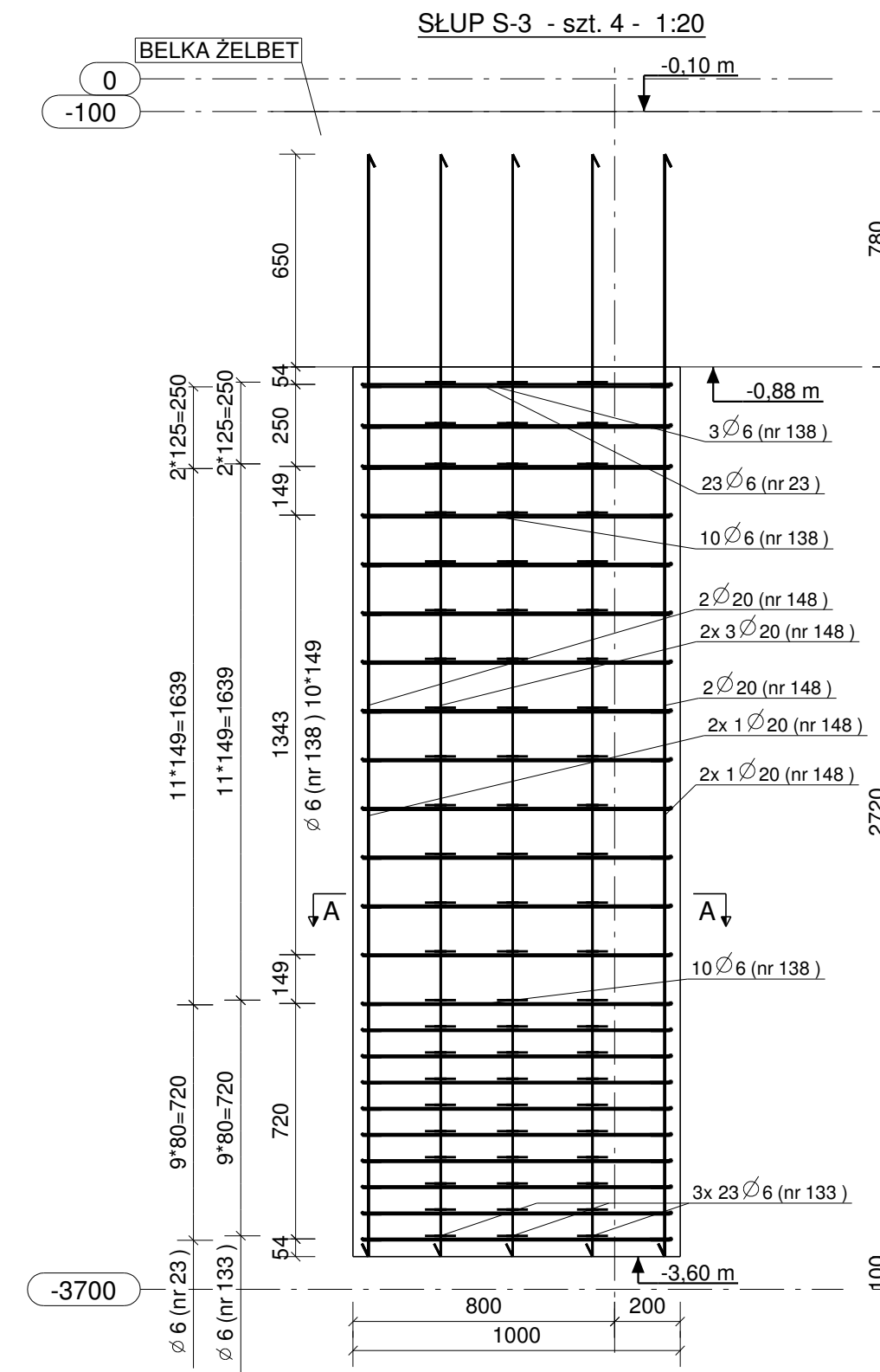
PLAN GIĘCIA Z KSZTAŁTAMI PRĘTÓW DLA 1 SZT. ELEMENTU:

Nr.	Średnica	Szt.	Stal	Długość	Kg/szt	Ciężar	Kształt gięcia
152	20	8	A-IIIN	3420	8.45	67.6	3420
191	6	23	A-IIIN	1559	0.35	8.0	359
					Suma:	75.5	



PLAN GIĘCIA Z KSZTAŁTAMI PRĘTÓW DLA 1 SZT. ELEMENTU:

Nr.	Średnica	Szt.	Stal	Długość	Kg/szt	Ciężar	Kształt gięcia
148	20	16	A-IIIN	3370	8.32	133.2	3370
137	6	23	A-IIIN	1858	0.41	9.5	349
136	6	46	A-IIIN	752	0.17	7.7	546
133	6	46	A-IIIN	478	0.11	4.9	345
					Suma:	155.2	



PLAN GIĘCIA Z KSZTAŁTAMI PRĘTÓW DLA 1 SZT. ELEMENTU:

Nr.	Średnica	Szt.	Stal	Długość	Kg/szt	Ciężar	Kształt gięcia
148	20	14	A-IIIN	3370	8.32	116.5	3370
138	6	23	A-IIIN	2655	0.59	13.6	950
23	6	23	A-IIIN	1154	0.26	5.9	948
133	6	69	A-IIIN	477	0.11	7.3	343
					Suma:	143.3	

**UWAGA:**  
1. Słupy zbroić i betonować wspólnie z belkami i podciągami oraz elementami przenikającymi się.

**Stal zbrojeniowa:**  
A-IIIN (B500SP) - pręty główne  
A-IIIN (B500SP) - strzemiona  
**Beton konstrukcyjny: C25/30 (B30)**  
**Otulina zbrojenia głównego: 30 mm**

Nr	Rewizja	Opis Rewizji	Data Rewizji

Wiesław Szczepkowski OMIS SC  
ul. Kolobrzeska 8  
07-401 Ostrołęka  
tel./fax. +48 (29) 769 10 55  
omis@omis.pl  
NIP: 758 105 05 16  
Regon: 53070338

Oddział przy Stora Enso Poland  
ul. Armi WP 21  
07-401 Ostrołęka  
tel./fax. +48 (29) 764 03 07

www.omis.pl

Inwestor :	WYSZKOWSKIE TBS SP. Z O.O. ul. KOMUNALNA 1, 07-200 WYSZKÓW	Nr rys: PW-B1-09
Adres inwestycji :	DZ. NR EWID 4396/19, 4400/6, 4400/9, 4401/7, 4395/8 i 4395/10 PRZY UL. ŁĄCZNEJ W WYSZKOWIE	Branża: Konstrukcja
Temat:	ZESPÓŁ ZABUDOWY MIESZKANIOWEJ WIELORODZINNEJ "NA SKARPIE" - BUDYNEK 1	
Nazwa rys:	SŁUPY S-1, S-2, S-3	
Zespół projektowy:	Imię i nazwisko; nr uprawnień	podpis
Projektant	mgr inż. TOMASZ WĄDŁKOWSKI; MAZ/0247/PWOK/07	
Asystent projektanta	mgr inż. IZABELA MALINOWSKA	
Sprawdzający	mgr inż. GRZEGORZ JASINOWICZ; WAM/0028/PWOK/09	
Ostrołęka	18.01.2013r	skala 1:20 rew.