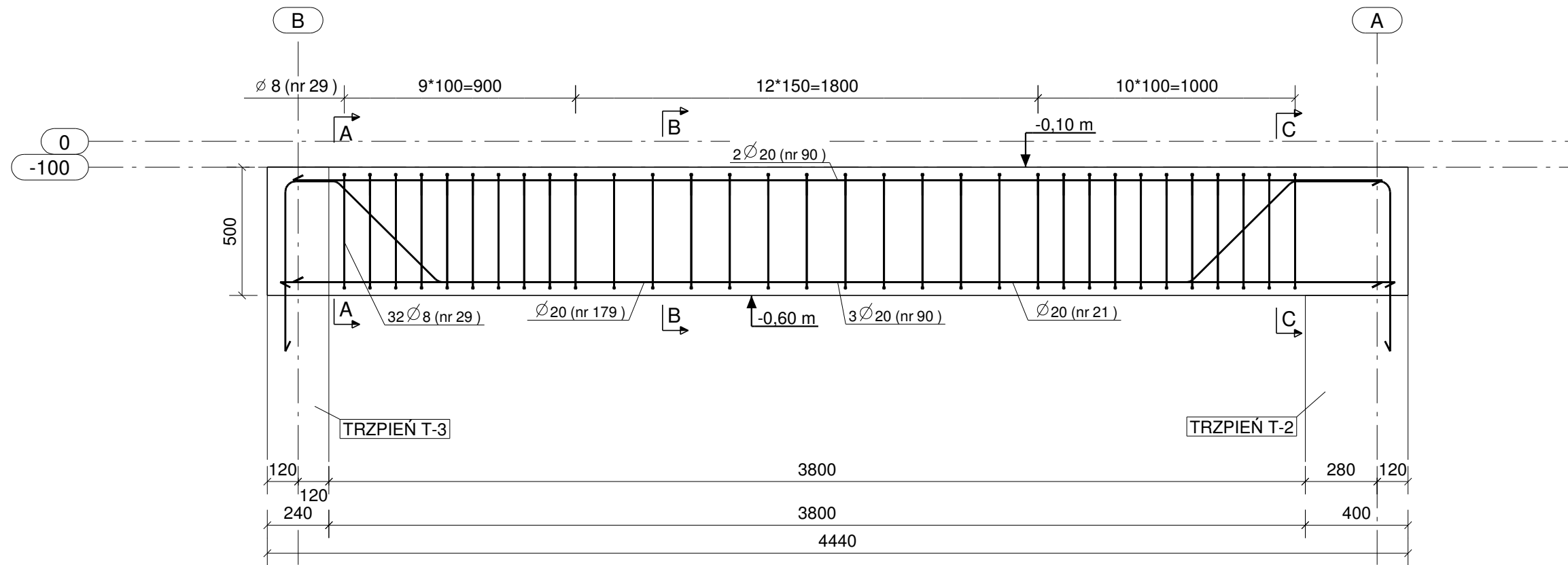


BELKA B-1 - szt. 1 - 1:20



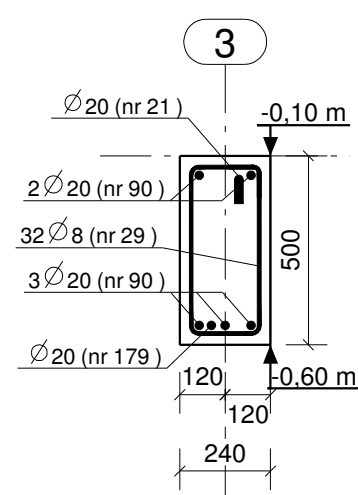
UWAGA:
1. Belki zbroić i betonować wspólnie z słupami i płytami stropowymi oraz elementami przenikającymi się.
2. Pręty zbrojeniowe odgięte odginać pod kątem 45st.

Stal zbrojeniowa:
A-IIIN (B500SP) - pręty główne
A-IIIN (B500SP) - strzemiona
Beton konstrukcyjny: C25/30 (B30)
Otulina zbrojenia głównego: 30 mm

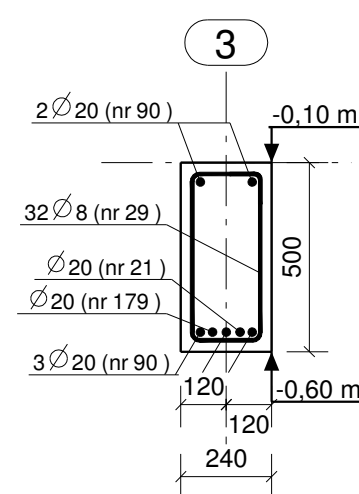
PLAN GIĘCIA Z Kształtami PRĘTÓW DLA 1 SZT. ELEMENTU:

Nr.	Średnica	Szt.	Stal	Długość	Kg/szt	Ciężar	Kształt gięcia
90	20	5	A-IIIN	4240	10.47	52.4	4240
21	20	1	A-IIIN	5123	12.65	12.7	
179	20	1	A-IIIN	5123	12.65	12.7	
29	8	32	A-IIIN	1361	0.54	17.2	
Suma:						94.9	

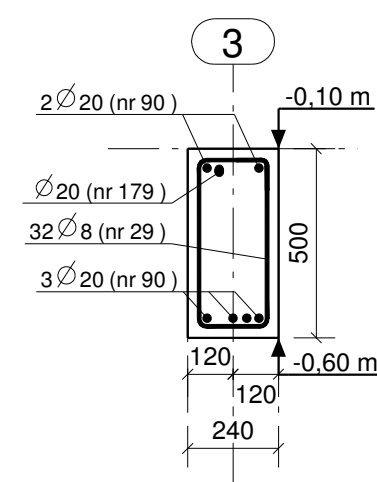
A - A, 1:20



B - B, 1:20



C - C, 1:20



Nr	Rewizja	Opis Rewizji	Data Rewizji
<p>Wiesław Szczepkowski OMIS SC ul. Kolobrzaska 8 07-401 Ostrołęka tel./fax: +48 (29) 769 10 55 omis@omis.pl NIP: 758 105 05 16 Regon: 550795358</p> <p>Oddział przy Stora Enso Poland ul. Armii WP 21 07-401 Ostrołęka tel./fax: +48 (29) 764 03 07</p> <p>www.omis.pl</p>			
Investor :	WYSZKOWSKIE TBS SP. Z O.O. uL.KOMUNALNA 1, 07-200 WYSZKÓW		Nr rys: PW-B1-11
Adres inwestycji :	DZ. NR EWID 4396/19, 4400/6, 4400/9, 4401/6, 4401/7, 4395/8 i 4395/10 PRZY UL. ŁĄCZNEJ W WYSZKOWIE		Branża: Konstrukcja
Temat:	ZESPÓŁ ZABUDOWY MIESZKANIOWEJ WIELORODZINNEJ "NA SKARPIE" - BUDYNEK 1		
Nazwa rys:	BELKA B-1		
Zespół projektowy:	Imię i nazwisko; nr uprawnień		podpis
Projektant	mgr inż. TOMASZ WĄDOŁKOWSKI; MAZ/0247/PWOK/07		
Asystent projektanta	mgr inż. IZABELA MALINOWSKA		
Sprawdzający	mgr inż. GRZEGORZ JASINOWICZ; WAM/0028/PWOK/09		
Ostrołęka	18.01.2013r	skala 1:20	rew.