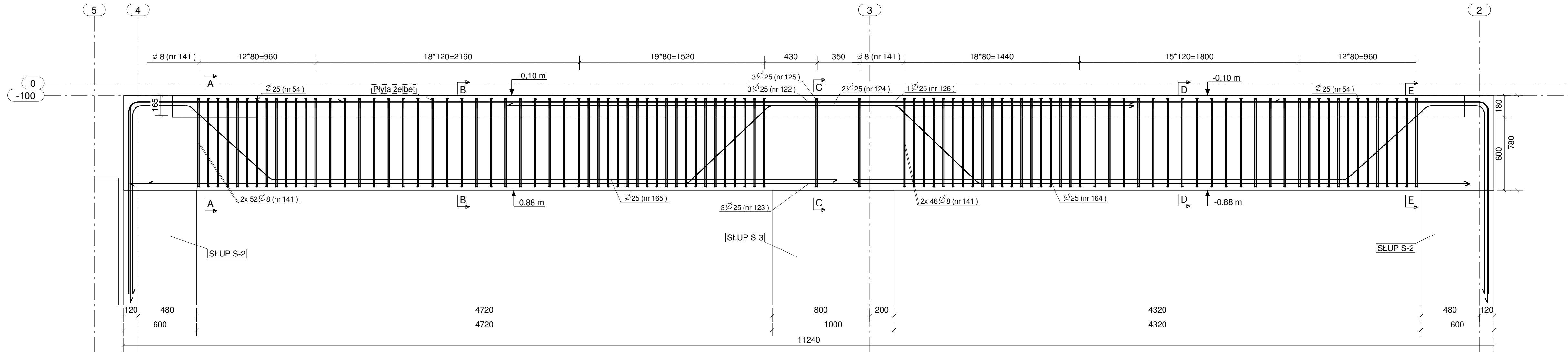
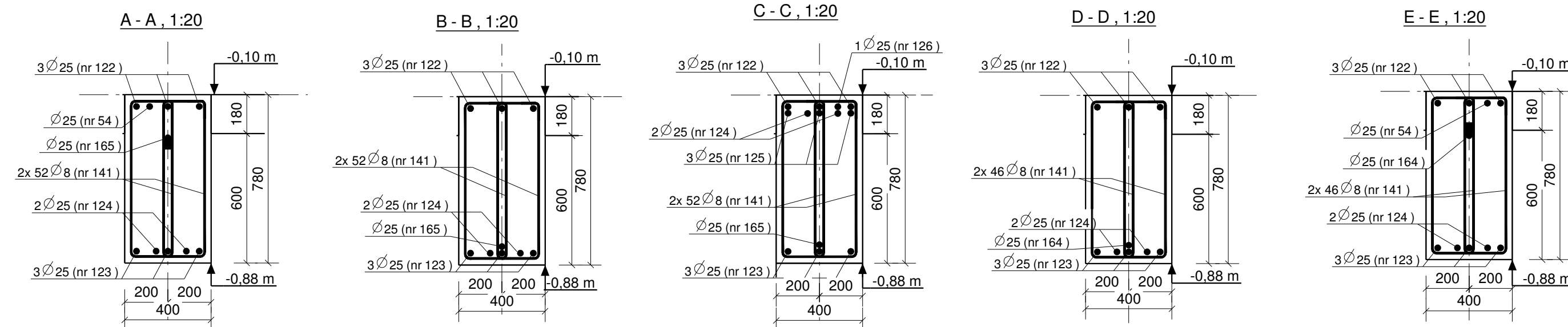


PODCIĄG P-1 W OSIACH E, I, J, M - szt. 4 - 1:20



PLAN GIĘCIA Z Kształtami PRĘTÓW DLA 1 SZT. ELEMENTU:

Nr.	Srednica	Szt.	Stal	Długość	Kg/szt	Ciężar	Kształt gięcia
123	25	3	A-IIIIN	10840	41.73	125.2	10840
125	25	3	A-IIIIN	5140	19.79	59.4	5140
126	25	1	A-IIIIN	4940	19.02	19.0	4940
122	25	3	A-IIIIN	14236	54.81	164.4	11180
124	25	2	A-IIIIN	11488	44.23	88.5	4029 941 1055 4579
165	25	1	A-IIIIN	7522	28.96	29.0	1560 920 484 4646
164	25	1	A-IIIIN	6922	26.65	26.6	1560 920 484 4046
54	25	2	A-IIIIN	3363	12.95	25.9	1760 1660
141	8	196	A-IIIIN	1941	0.77	150.3	85 1200 730
Suma:					688.2		



UWAGA:
1. Podciągi zbroić i betonować wspólnie z słupami i płytami stropowymi oraz elementami przenikającymi się.
2. Pręty zbrojeniowe odgięte odginać pod kątem 45st.

Stal zbrojeniowa:
A-IIIIN (B500SP) - pręty główne
A-IIIIN (B500SP) - strzemiona
Beton konstrukcyjny: C25/30 (B30)
Otulina zbrojenia głównego: 30 mm

Nr	Rewizja	Opis Rewizji	Data Rewizji
Inwestor : WYSZKOWSKIE TBS SP. Z O.O. ul. KOMUNALNA 1, 07-200 WYSZKÓW		Nr rys: PW-B1-12	
Adres inwestycji : DZ. NR EWID 4396/19, 4400/6, 4400/9, 4401/6, 4401/7, 4395/8 i 4395/10 PRZY UL. ŁĄCZNEJ W WYSZKOWIE		Branża: Konstrukcja	
Temat: ZESPÓŁ ZABUDOWY MIESZKANIOWEJ WIEŁORODZINNEJ "NA SKARPIE" - BUDYNEK 1			
Nazwa rys: PODCIĄG P-1			
Zespół projektowy: Imię i nazwisko; nr uprawnień			podpis
Projektant mgr inż. TOMASZ WĄDŁKOWSKI; MAZ/0247/PWOK/07			
Asystent projektanta mgr inż. IZABELA MALINOWSKA			
Sprawdzający mgr inż. GRZEGORZ JASINOWICZ; WAM/0028/PWOK/09			
Ostrołęka 18.01.2013r		skala 1:20 rew.	