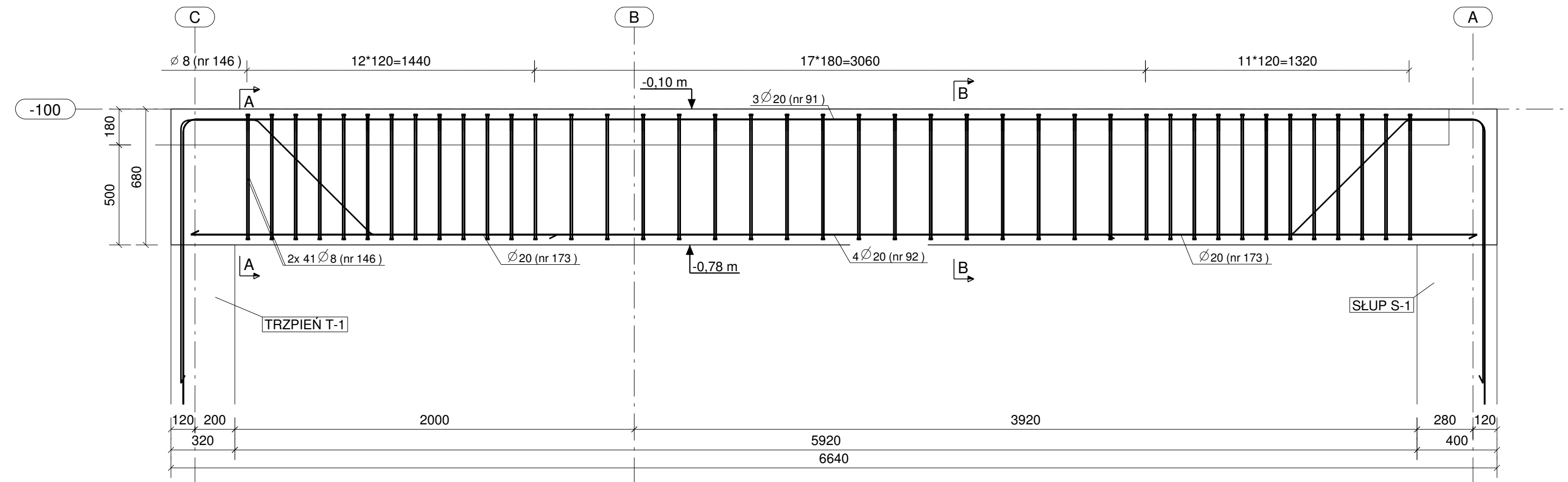
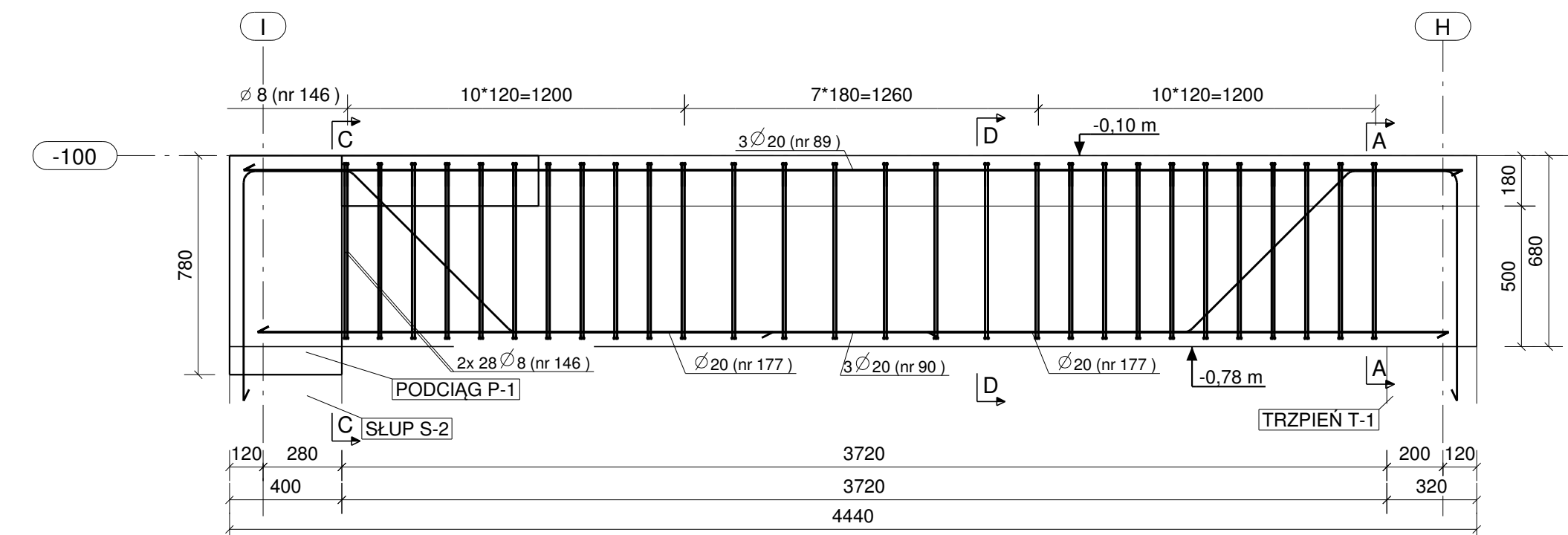


PODCIĄG P-2.1 W OSI 4 - szt. 1 - 1:20

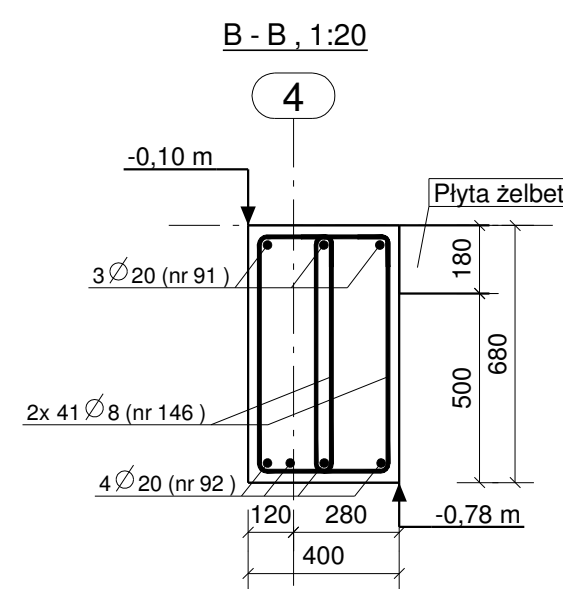
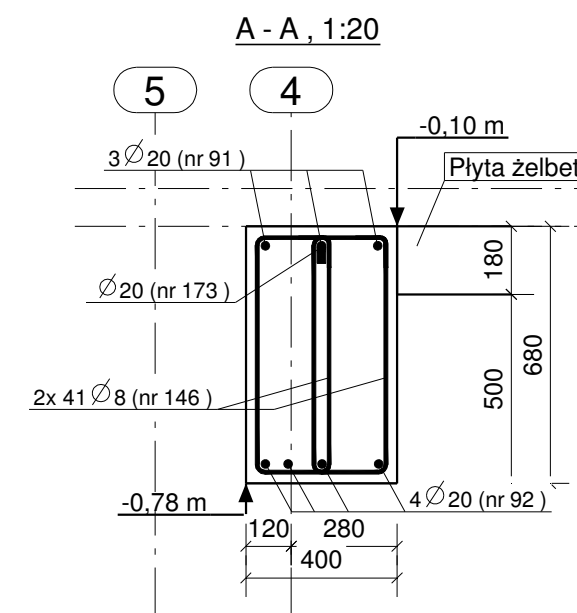


PODCIĄG P-2.3 W OSI 4 - szt. 1 - 1:20



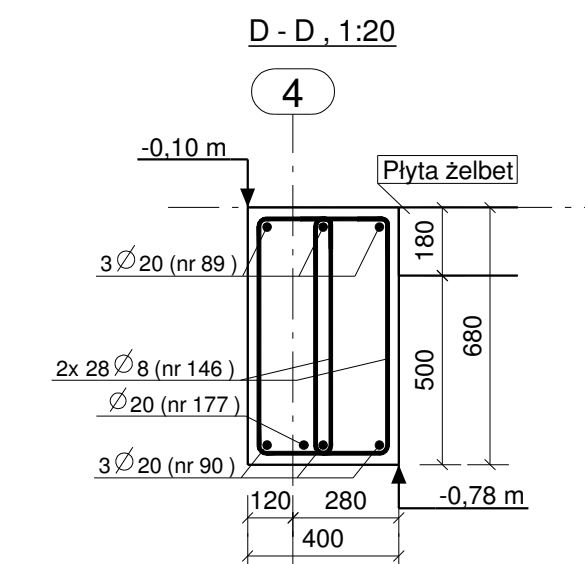
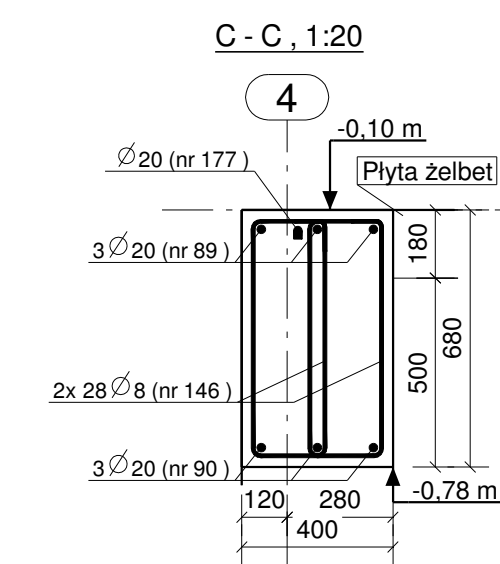
PLAN GIĘCIA Z Kształtami PRĘTÓW DLA 1 SZT. ELEMENTU:

Nr.	Średnica	Szt.	Stal	Długość	Kg/szt	Ciężar	Kształt gięcia
92	20	4	A-IIIIN	6440	15.91	63.6	6440
91	20	3	A-IIIIN	9587	23.68	71.0	6540 1573
173	20	2	A-IIIIN	3418	8.44	16.9	396 821 934 1329
146	8	82	A-IIIIN	1741	0.69	56.4	630 200
					Suma:	207.9	



PLAN GIĘCIA Z Kształtami PRĘTÓW DLA 1 SZT. ELEMENTU:

Nr.	Średnica	Szt.	Stal	Długość	Kg/szt	Ciężar	Kształt gięcia
89	20	3	A-IIIIN	4340	10.72	32.2	4340
90	20	3	A-IIIIN	4240	10.47	31.4	4240
177	20	2	A-IIIIN	2918	7.21	14.4	396 821 934
146	8	56	A-IIIIN	1741	0.69	38.5	630 200
					Suma:	116.5	



UWAGA:
1. Podciągi zbroić i betonować wspólnie z słupami i płytami stropowymi oraz elementami przenikającymi się.
2. Pręty zbrojeniowe odgięte odginać pod kątem 45st.

Stal zbrojeniowa:
A-IIIIN (B500SP) - pręty główne
A-IIIIN (B500SP) - strzemiona
Beton konstrukcyjny: C25/30 (B30)
Otulina zbrojenia głównego: 30 mm

Nr	Rewizja	Opis Rewizji	Data Rewizji
		<small>Wiesław Szczepkowski OMIS SC ul. Kąkolczka 8 07-401 Ostrołęka tel./fax. +48 (29) 769 10 55 omis@omis.pl NIP: 758 105 05 16 Regon: 550705358</small>	
		<small>Oddział przy Stora Enso Poland ul. Armii WP 21 07-401 Ostrołęka tel./fax. +48 (29) 764 03 07</small>	
www.omis.pl			
Investor :	WYSZKOWSKIE TBS SP. Z O.O. ul. KOMUNALNA 1, 07-200 WYSZKÓW		Nr rys: PW-B1-13
Adres inwestycji :	DZ. NR EWID 4396/19, 4400/6, 4400/9, 4401/6, 4401/7, 4395/8 i 4395/10 PRZY UL. ŁĄCZNEJ W WYSZKOWIE		Branża: Konstrukcja
Temat:	ZESPÓŁ ZABUDOWY MIESZKANIOWEJ WIEŁORODZINNEJ "NA SKARPIE" - BUDYNEK 1		
Nazwa rys:	PODCIĄG P-2.1, P-2.3		
Zespół projektowy:	Imię i nazwisko; nr uprawnień		podpis
Projektant	mgr inż. TOMASZ WĄDŁOKOWSKI; MAZ/0247/PWOK/07		
Asystent projektanta	mgr inż. IZABELA MALINOWSKA		
Sprawdzający	mgr inż. GRZEGORZ JASINOWICZ; WAM/0028/PWOK/09		
Ostrołęka	18.01.2013r	skala 1:20	rew.