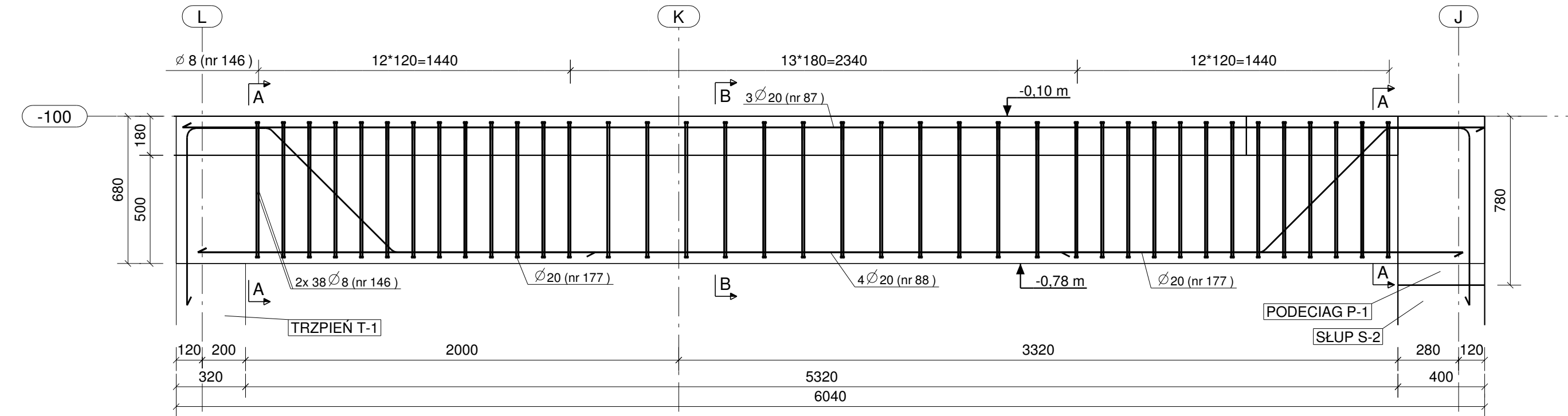
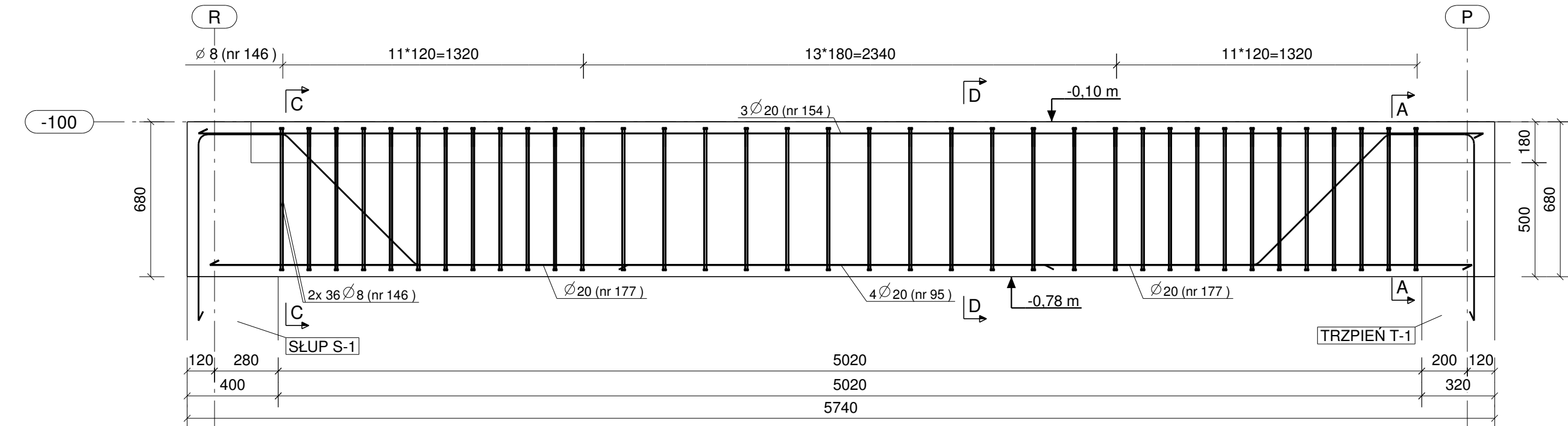


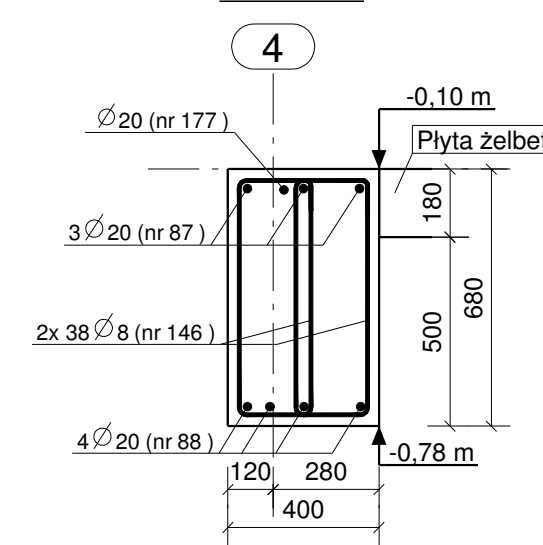
PODCIĄG P-2.4 W OSI 4 - szt. 1 - 1:20



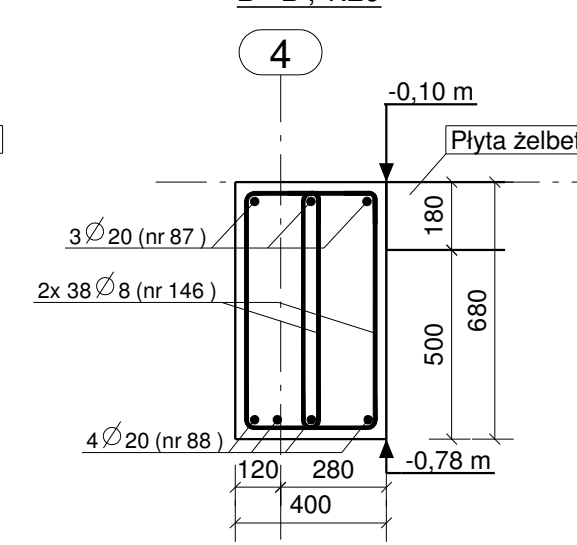
PODCIĄG P-2.5 W OSI 4 - szt. 1 - 1:20



A - A, 1:20



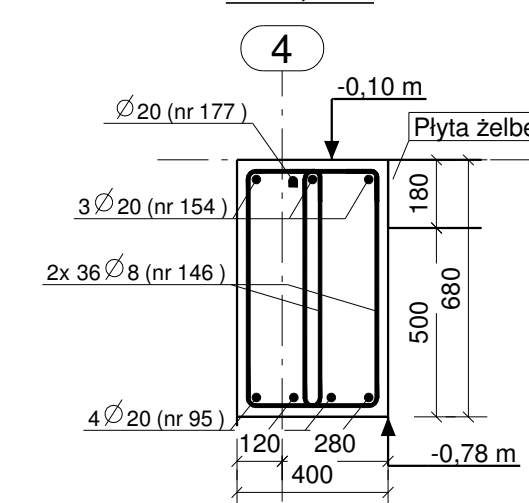
B - B, 1:20



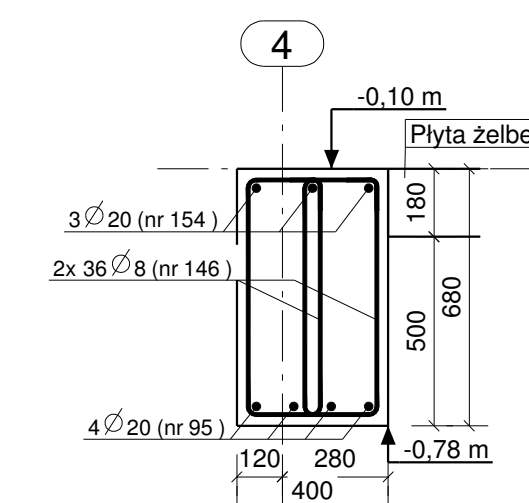
PLAN GIĘCIA Z Kształtami PRĘTÓW DLA 1 SZT. ELEMENTU:

Nr.	Średnica	Szt.	Stal	Długość	Kg/szt	Ciężar	Kształt gięcia	
87	20	3	A-IIIIN	6010	14.84	44.5	6010	
88	20	4	A-IIIIN	5840	14.42	57.7	5840	
177	20	2	A-IIIIN	2918	7.21	14.4		
146	8	76	A-IIIIN	1741	0.69	52.3		
Suma:							168.9	

C - C, 1:20



D - D, 1:20



UWAGA:
1. Podciagi zbroić i betonować wspólnie z słupami i płytami stropowymi oraz elementami przenikającymi się.
2. Pręty zbrojeniowe odgięte odginać pod kątem 45st.

Stal zbrojeniowa:
A-IIIIN (B500SP) - pręty główne
A-IIIIN (B500SP) - strzemiona
Beton konstrukcyjny: C25/30 (B30)
Otulina zbrojenia głównego: 30 mm

Nr	Revizja	Opis Revizji	Data Revizji
Inwestor : WYSZKOWSKIE TBS SP. Z O.O. ul. KOMUNALNA 1, 07-200 WYSZKÓW			
Adres inwestycji : DZ. NR EWID 4396/19, 4400/6, 4400/9, 4401/6, 4401/7, 4395/8 i 4395/10 PRZY UL. ŁĄCZNEJ W WYSZKOWIE			
Temat: ZESPÓŁ ZABUDOWY MIESZKANIOWEJ WIEŁORODZINNEJ "NA SKARPIE" - BUDYNEK 1			
Nazwa rys: PODCIĄG P-2.4, P-2.5			
Zespół projektowy: Imię i nazwisko; nr uprawnień			Nr rys: PW-B1-14
Projektant mgr inż. TOMASZ WĄDŁOKOWSKI; MAZ/0247/PWOK/07			Branża: Konstrukcja
Asystent projektanta mgr inż. IZABELA MALINOWSKA			
Sprawdzający mgr inż. GRZEGORZ JASINOWICZ; WAM/0028/PWOK/09			
Ostrołęka 18.01.2013r			skala 1:20 rew.