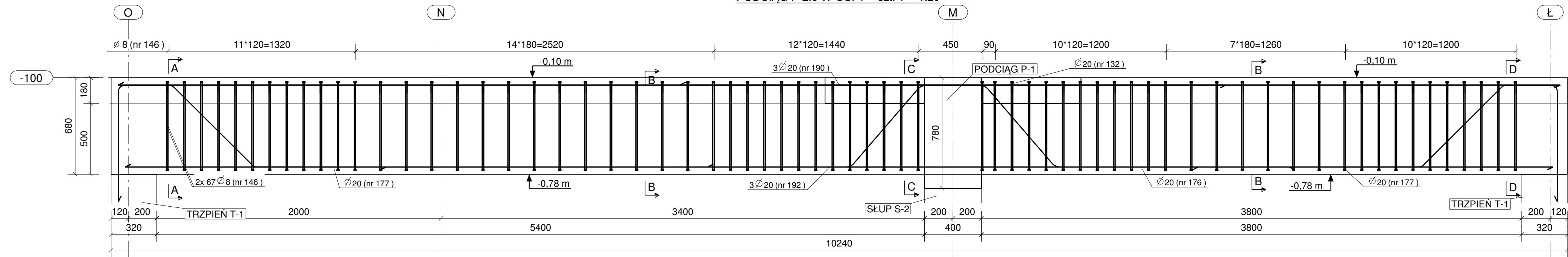
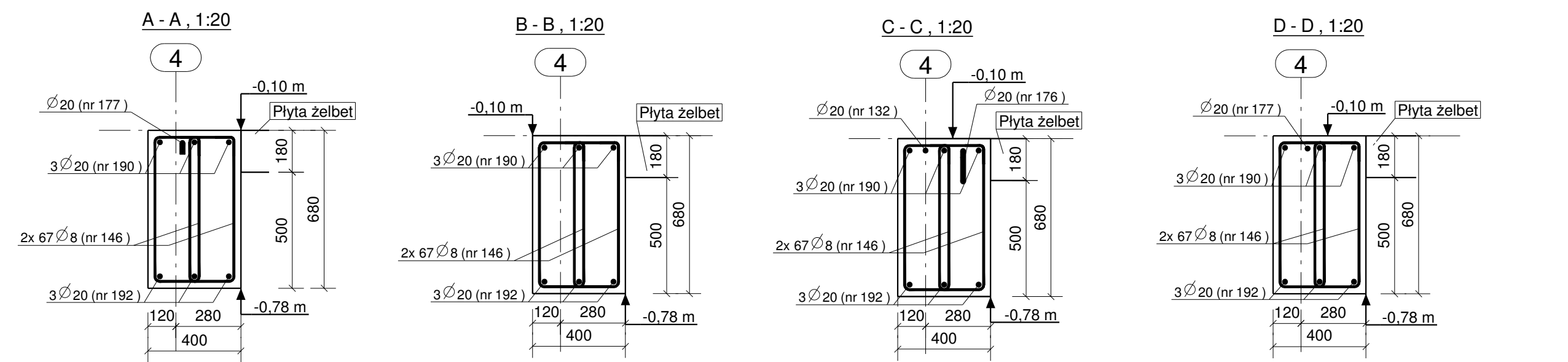


PODCIĄG P-2.6 W OSI 4 - szt. 1 - 1:20



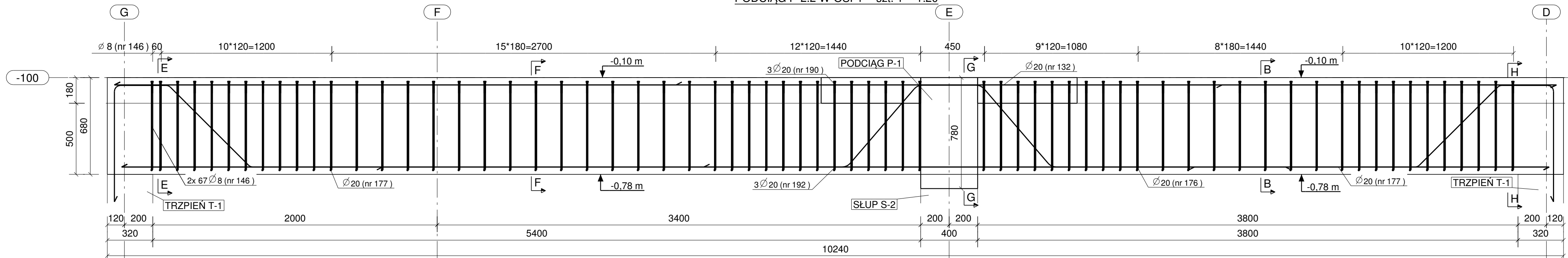
PLAN GIĘCIA Z KSZTAŁTAMI PRĘTÓW DLA 1 SZT. ELEMENTU:

Nr.	Średnica	Szt.	Stal	Długość	Kg/szt	Ciężar	Kształt gięcia
132	20	1	A-IIIN	3840	9.48	9.5	3840
190	20	3	A-IIIN	10140	25.05	75.1	10140
192	20	3	A-IIIN	10040	24.80	74.4	10040
176	20	1	A-IIIN	3960	9.78	9.8	
177	20	2	A-IIIN	2918	7.21	14.4	
146	8	134	A-IIIN	1741	0.69	92.2	
Suma:							275.4



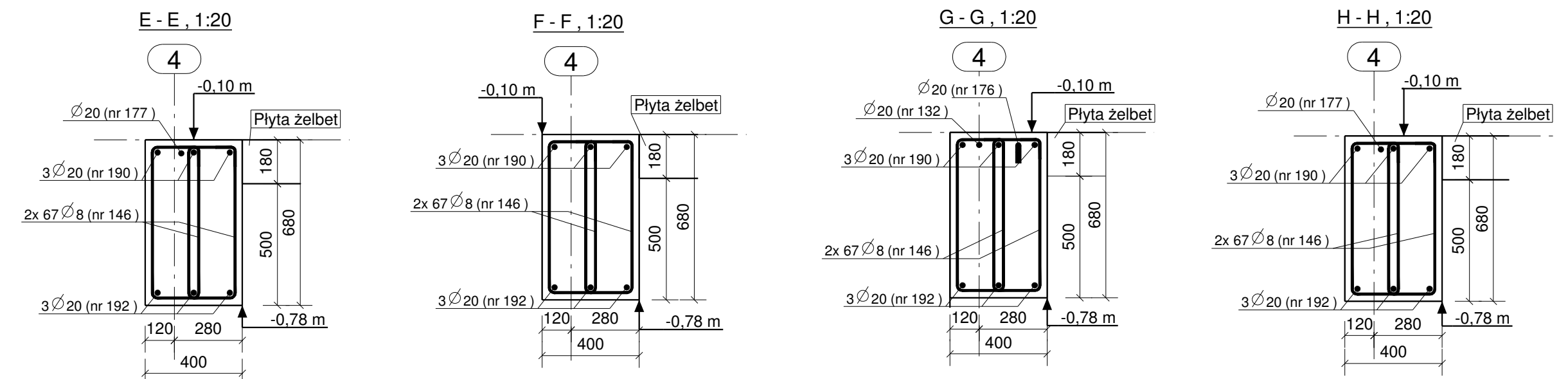
PODCIĄG P-2.2, P-2.6  
skala 1:20

PODCIĄG P-2.2 W OSI 4 - szt. 1 - 1:20



PLAN GIĘCIA Z KSZTAŁTAMI PRĘTÓW DLA 1 SZT. ELEMENTU:

Nr.	Średnica	Szt.	Stal	Długość	Kg/szt	Ciężar	Kształt gięcia
132	20	1	A-IIIN	3840	9.48	9.5	3840
190	20	3	A-IIIN	10140	25.05	75.1	10140
192	20	3	A-IIIN	10040	24.80	74.4	10040
176	20	1	A-IIIN	3960	9.78	9.8	
177	20	2	A-IIIN	2918	7.21	14.4	
146	8	134	A-IIIN	1741	0.69	92.2	
Suma:							275.4



UWAGA:  
1. Podciągi zbroić i betonować wspólnie ze słupami i płytami stropowymi oraz elementami przenikającymi się.  
2. Pręty zbrojeniowe odgięte odginać pod kątem 45st.

Stal zbrojeniowa:  
A-IIIN (B500SP) - pręty główne  
A-IIIN (B500SP) - strzemiona  
Beton konstrukcyjny: C25/30 (B30)  
Otulina zbrojenia głównego: 30 mm

Nr	Rewizja	Opis Rewizji	Data Rewizji
<p>Wiesław Szczepkowski OMIS SC ul. Kolobrzewska 8 07-401 Ostrołęka tel./fax. +48 (29) 769 10 55 omis@omis.pl NIP: 758 105 05 16 Regon: 53070338</p> <p>Oddział przy Stora Enso Poland ul. Armi WP 21 07-401 Ostrołęka tel./fax. +48 (29) 764 03 07</p> <p>www.omis.pl</p>			
Inwestor :	WYSZKOWSKIE TBS SP. Z O.O. ul. KOMUNALNA 1, 07-200 WYSZKÓW		Nr rys: PW-B1-15
Adres inwestycji :	DZ. NR EWID 4396/19, 4400/6, 4400/9, 4401/7, 4395/8 i 4395/10 PRZY UL. ŁĄCZNEJ W WYSZKOWIE		Branża: Konstrukcja
Temat:	ZESPÓŁ ZABUDOWY MIESZKANIOWEJ WIELORODZINNEJ "NA SKARPIE" - BUDYNEK 1		
Nazwa rys:	PODCIĄG P-2.2, P-2.6		
Zespół projektowy:	Imię i nazwisko; nr uprawnień		podpis
Projektant	mgr inż. TOMASZ WĄDŁKOWSKI; MAZ/0247/PWOK/07		
Asystent projektanta	mgr inż. IZABELA MALINOWSKA		
Sprawdzający	mgr inż. GRZEGORZ JASINOWICZ; WAM/0028/PWOK/09		
Ostrołęka	18.01.2013r	skala 1:20	rew.