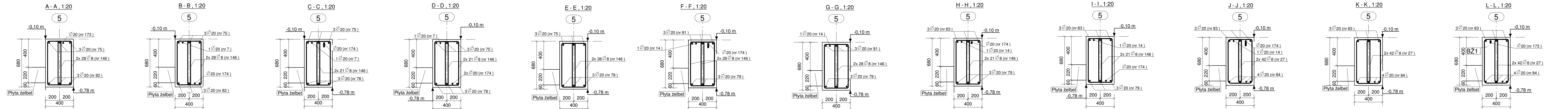


PLAN GIĘCIA Z KSZTAŁTAMI PRĘTÓW DLA 1 SZT. ELEMENTU:

Nr.	Srednica	Szt.	Stal	Długość	Kg/szt	Ciężar	Kształt gięcia
7	20	1	A-IIIIN	6576	16.24	16.2	6576
14	20	1	A-IIIIN	10776	26.62	26.6	10776
75	20	3	A-IIIIN	11000	27.17	81.5	11000
78	20	3	A-IIIIN	9100	22.48	67.4	9100
79	20	3	A-IIIIN	7500	18.52	55.6	7500
81	20	3	A-IIIIN	4610	11.39	34.2	4610
82	20	3	A-IIIIN	4290	10.60	31.8	4290
83	20	3	A-IIIIN	11770	29.07	87.2	11770
84	20	4	A-IIIIN	6490	16.03	64.1	6490
174	20	5	A-IIIIN	4073	10.06	50.3	452 822 1013
173	20	2	A-IIIIN	3418	8.44	16.9	934 891 386 1329
146	8	272	A-IIIIN	1741	0.69	187.1	630
27	8	84	A-IIIIN	1719	0.68	57.0	630
				Suma:	775.9		



UWAGA:
 1. Podciągi zbroić i betonować wspólnie z słupami i płytami stropowymi oraz elementami przenikającymi się.
 2. Należy zapewnić ciągłość zbrojenia górnego przez połączenia spawane lub skręcane.
 3. Pręty zbrojeniowe odgięte odginać pod kątem 45st.

Stal zbrojeniowa:
 A-IIIIN (B500SP) - pręty główne
 A-IIIIN (B500SP) - strzemiona
 Beton konstrukcyjny: C25/30 (B30)
 Otulina zbrojenia głównego: 30 mm

Nr	Revizja	Opis Revizji	Data Revizji

Wiesław Szczepkowski OMIS SC
 ul. Kolorzowska 8
 07-401 Ostrołęka
 tel./fax: +48 (29) 759 10 55
 omis@omis.pl
 NIP: 759 105 05 16
 Regon: 53903358
 Oddział przy Stara Erpa Polna
 ul. Armii WP 21
 07-401 Ostrołęka
 tel./fax: +48 (29) 754 03 07
 w w w . o m i s . p l

Investor: WYSZKOWSKIE TBS SP. Z O.O.
 ul. KOMUNALNA 1, 07-200 WYSZKÓW
 Nr rys: PW-B1-16

Adres inwestycji: DZ. NR EWID 4396/19, 4400/6, 4400/9, 4401/6, 4401/7, 4395/8 i 4395/10 PRZY UL. ŁĄCZNEJ W WYSZKOWIE
 Branża: Konstrukcja

Temat: ZESPÓŁ ZABUDOWY MIESZKANIOWEJ WIELORODZINNEJ
 "NA SKARPIE" - BUDYNEK 1

Nazwa rys: PODCIĄG P-3.1

Zespół projektowy: Imię i nazwisko; nr uprawnień
 podpis

Projektant: mgr inż. TOMASZ WĄDOŁKOWSKI; MAZ/0247/PWOK/07

Asystent projektanta: mgr inż. IZABELA MALINOWSKA

Sprawdzający: mgr inż. GRZEGORZ JASINOWICZ; WAM/0028/PWOK/09

Ostrołęka 18.01.2013r skala 1:20 rew.