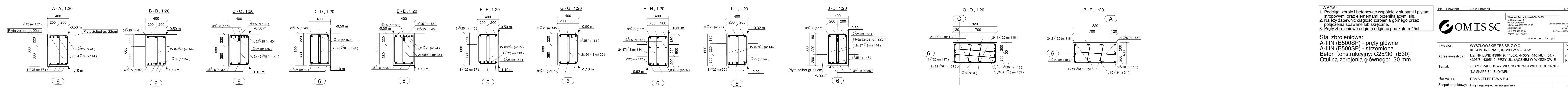
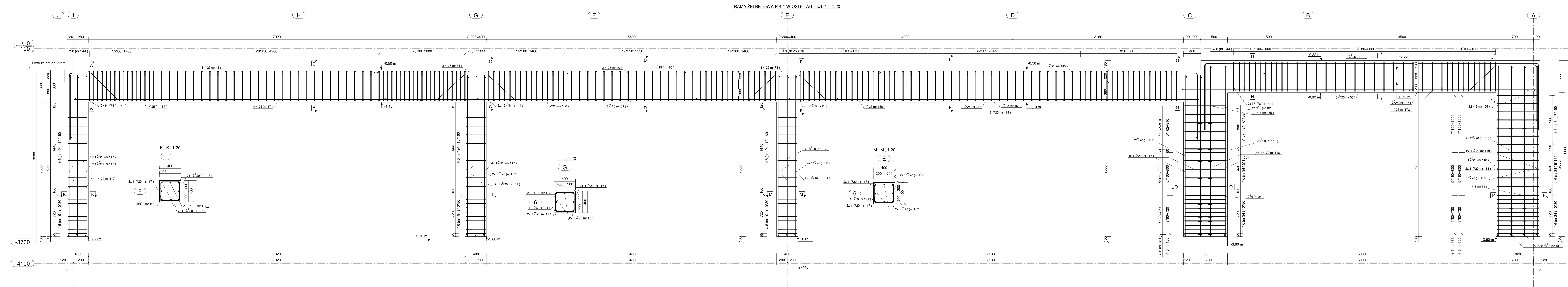


PLAN GIĘCIA Z KSZTAŁTAMI PRĘTÓW DLA 1 SZT. ELEMENTU:

Nr	Średnica	Szt.	Stal	Długość	Wzrost	Ciepota	Kształt gięcia
37	25	7	A-IIIIN	7665	29.51	206.6	7665
39	25	3	A-IIIIN	5790	22.29	66.9	5790
40	25	2	A-IIIIN	9335	35.94	71.9	9335
55	25	3	A-IIIIN	6595	25.39	76.2	6595
74	25	6	A-IIIIN	3640	14.01	84.1	3640
117	20	30	A-IIIIN	3000	7.41	222.3	3000
118	20	16	A-IIIIN	3180	7.85	125.7	3180
119	25	2	A-IIIIN	5690	21.91	43.8	5690
145	25	3	A-IIIIN	7190	27.68	83.0	7190
160	25	1	A-IIIIN	9440	36.34	36.3	9440
71	25	3	A-IIIIN	8661	33.34	100.0	6299 1259
157	25	1	A-IIIIN	7973	30.70	30.7	1592 400 5685
147	25	1	A-IIIIN	7468	28.75	28.8	1592 400 5180
161	25	1	A-IIIIN	7253	27.92	27.9	4965 410 1252
41	25	3	A-IIIIN	6986	26.90	80.7	1280 5770
156	25	2	A-IIIIN	3798	14.62	29.2	453 180 1014
172	25	1	A-IIIIN	3589	13.82	13.8	1150 380 770 1025
144	8	294	A-IIIIN	1581	0.62	183.6	550
25	8	120	A-IIIIN	1559	0.62	73.9	550
34	6	43	A-IIIIN	2399	0.53	22.9	778 104 356
191	6	60	A-IIIIN	1559	0.35	20.8	356 104 359
155	6	64	A-IIIIN	902	0.20	12.8	774
131	6	88	A-IIIIN	481	0.11	9.4	350
Suma:							1651.3



UWAGA:
 1. Podłogi zbroić i betonować wspólnie z słupami i płytami stropowymi oraz elementami przenikającymi się.
 2. Należy zapewnić ciągłość zbrojenia górnego przez połączenia spawane lub skrucane.
 3. Pręty zbrojeniowe odgięte odginać pod kątem 45st.

Stal zbrojeniowa:
 A-IIIIN (B500SP) - pręty główne
 A-IIIIN (B500SP) - strzemiona
 Beton konstrukcyjny: C25/30 (B30)
 Otulina zbrojenia głównego: 30 mm

Nr	Re wizja	Opis Re wizji	Data Re wizji

Wielkopolscy Inżynierowie
OMIS SC
 ul. Komunalna 1, 07-200 Wyszki
 tel. +48 299 789 10 55
 e-mail: biuro@omisc.pl
 NIP: 788 503 65 65
 REGON: 142000000

www.omisc.pl

Investor :	WYSZKOWSKIE TBS SP. Z O.O. ul. KOMUNALNA 1, 07-200 WYSZKÓW	Nr rys:	PW-E1-18
Adres inwestycji :	DZ. NR EWID. 4396/19, 4400/6, 4400/9, 4401/6, 4401/7, 4395/8 i 4395/10 PRZY UL. ŁĄCZNEJ W WYSZKOWIE	Brana:	Konstrukcja
Temat:	ZESPÓŁ ZABUDOWY MIESZKANIOWEJ WIEŁORODZINNEJ "NA SKARPIE" - BUDYNEK 1		
Nazwa rys:	RAMA ŻELBETOWA P-4.1		
Zespół projektowy:	Imię i nazwisko; nr uprawnień		podpis
Projektant:	mgr inż. TOMASZ WAŁDŁOWSKI; MAZ/0247/PWOK/07		
Asystent projektanta:	mgr inż. IZABELA MALNOWSKA		
Sprawdzający:	mgr inż. GRZEGORZ JANOWICZ; WAM/0028/PWOK/09		
Ostrołęka:	18.01.2013r	skala 1:20	rew.