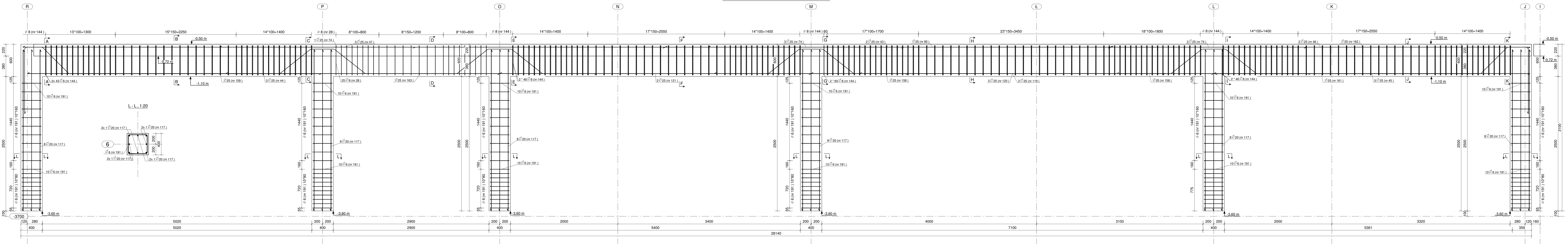
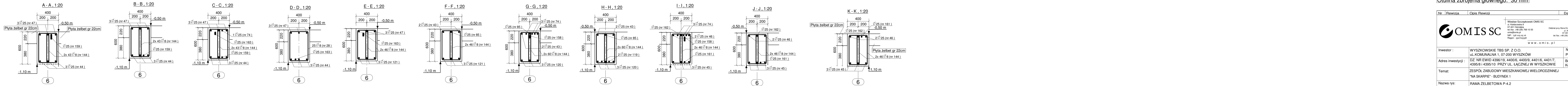


RAMA ŻELBETOWA P-4.2 W OSI 6 - J/R - szl. 1 - 1:20



PLAN GIĘCIA Z Kształtami PRĘTÓW DLA 1 SZT. ELEMENTU:

Nr.	Średnica	Szt.	Stal	Długość	Kg/m	Objętość	Koszt gęcia
43	25	2	A-IIIIN	8295	31.94	63.9	8295
44	25	3	A-IIIIN	8800	33.88	101.6	8800
45	25	3	A-IIIIN	5885	22.66	68.0	5885
46	25	2	A-IIIIN	7820	30.11	60.2	7820
47	25	3	A-IIIIN	11965	46.07	138.2	11965
74	25	7	A-IIIIN	3640	14.01	98.1	3640
85	25	1	A-IIIIN	8305	31.97	32.0	8305
117	20	48	A-IIIIN	3000	7.41	355.7	3000
119	25	2	A-IIIIN	5690	21.91	43.8	5690
120	25	3	A-IIIIN	7500	28.88	86.6	7500
121	25	3	A-IIIIN	5800	22.33	67.0	5800
162	25	1	A-IIIIN	7810	30.07	30.1	7810
163	25	1	A-IIIIN	7533	29.00	29.0	7533
161	25	1	A-IIIIN	7253	27.92	27.9	7253
159	25	1	A-IIIIN	6943	26.73	26.7	6943
158	25	2	A-IIIIN	3921	15.10	30.2	3921
28	8	25	A-IIIIN	1881	0.74	18.6	1881
144	8	390	A-IIIIN	1581	0.62	243.6	1581
191	6	120	A-IIIIN	1559	0.35	41.5	1559
Suma:				1562.6			



UWAGA:
1. Podciągi zbroić i betonować wspólnie z słupami i płytami stropowymi oraz elementami przenikającymi się.
2. Należy zapewnić ciągłość zbrojenia górnego przez połączenia spawane lub skręcane.
3. Pręty zbrojenia odgięte odginać pod kątem 45st.

Stal zbrojeniowa:
A-IIIIN (B500SP) - pręty główne
A-IIIIN (B500SP) - strzemiona
Beton konstrukcyjny: C25/30 (B30)
Otulina zbrojenia głównego: 30 mm

Nr	Rewizja	Opis Rewizji	Data Rewizji

Witold Szczytkowski OMIS SC
ul. Komunalna 1, 07-200 Wyszków
tel. fax: +48 (25) 789 10 55
e-mail: biuro@omisc.pl
NIP: 789 105 55 66
REGON: 141807403

www.omisc.pl

Investor: WYSZKOWSKIE TBS SP. Z O.O.
ul. KOMUNALNA 1, 07-200 WYSZKÓW
Nr rys: PW-B1-19

Adres inwestycji: DZ. NR EWID 4396/19, 4400/6, 4400/9, 4401/6, 4401/7, 4395/8 I 4395/10 PRZY UL. ŁĄCZNEJ W WYSZKOWIE
Branża: Konstrukcja

Temat: ZESPÓŁ ZABUDOWY MIESZKANIOWEJ WIELORODZINNEJ "NA SKARPIE" - BUDYNEK 1

Nazwa rys: RAMA ŻELBETOWA P-4.2

Zespół projektowy: Imię i nazwisko; nr uprawnień podpis

Projektant: mgr inż. TOMASZ WAŁDOLKOWSKI; MAZ/0247/PWOK/07

Asystent projektanta: mgr inż. IZABELA MALINOWSKA

Sprawdzający: mgr inż. GRZEGORZ JASINOWICZ; WAM/0028/PWOK/09

Ostrołęka 18.01.2013r. skala 1:20 rew.