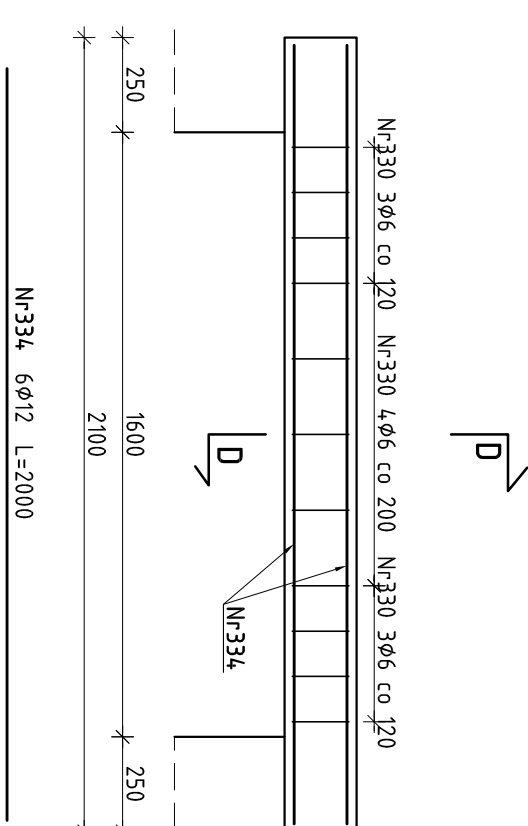


WYKAZ STALI ZBRÓJENIOWEJ

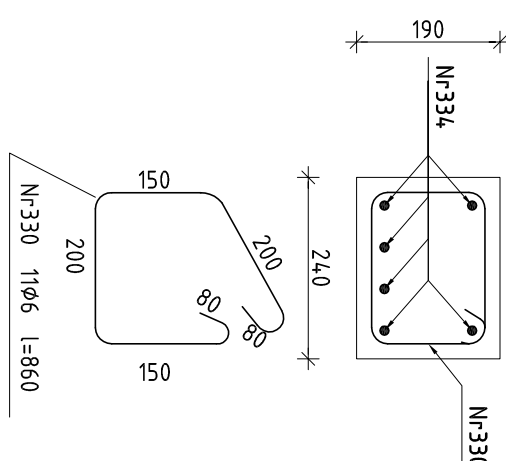
NADPROŻE NW-5 (51 szt.)

skala 1:20



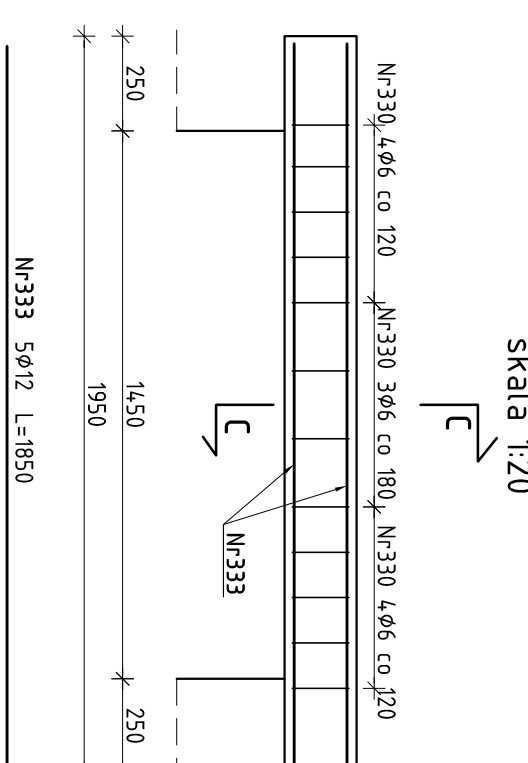
Przekrój D-D

skala 1:10



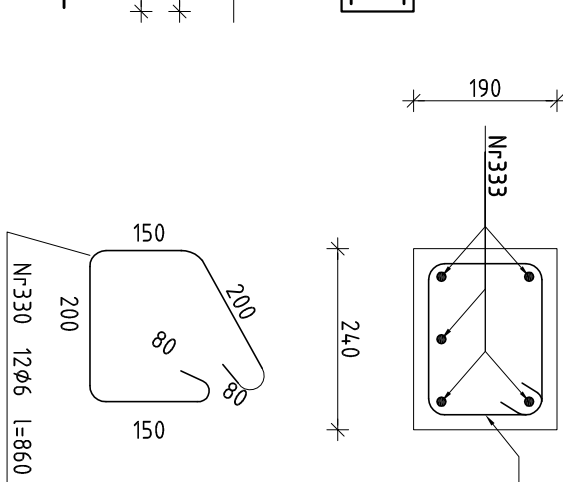
NADPROŻE NW-4 (4 szt.)

skala 1:20



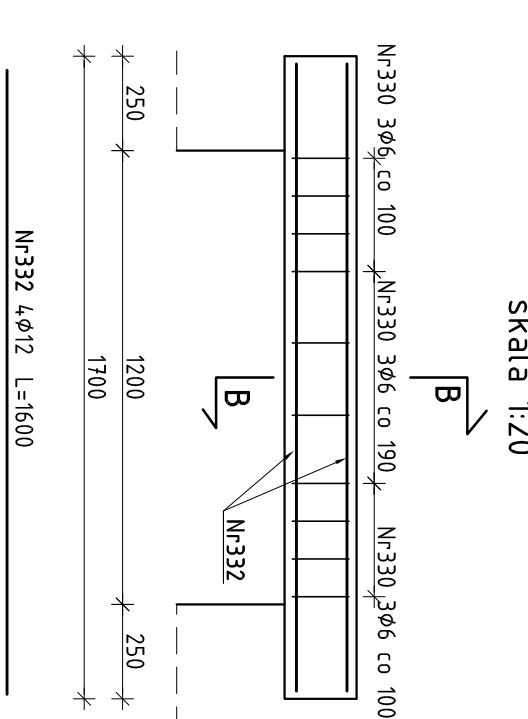
Przekrój C-C

skala 1:10



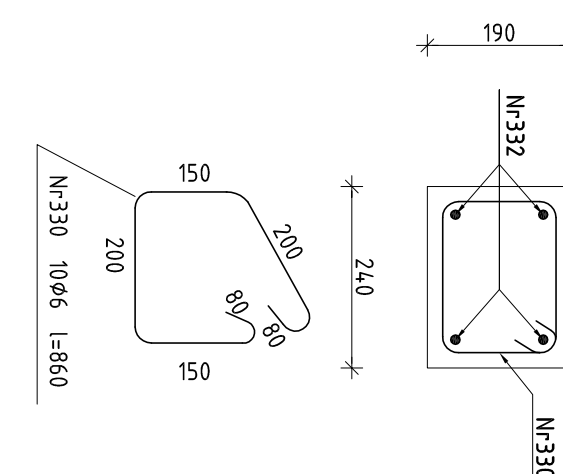
NADPROŻE NW-3 (51 szt.)

skala 1:20



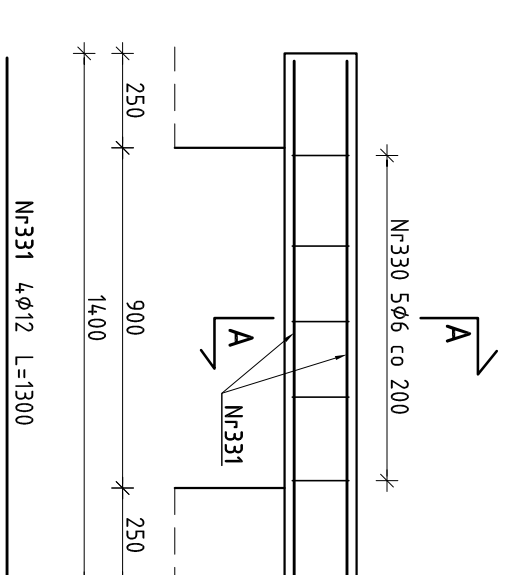
Przekrój B-B

skala 1:10



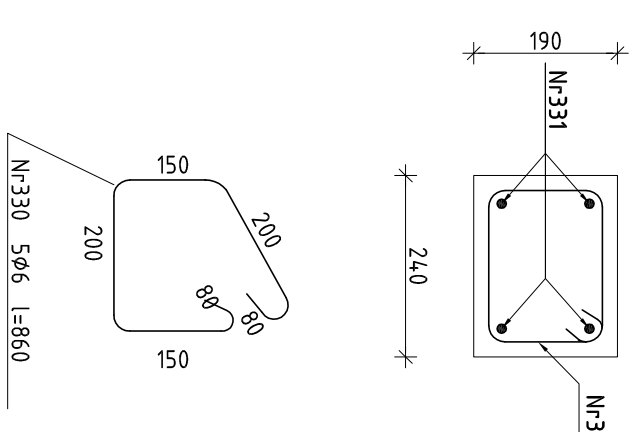
NADPROŻE NW-1 (16 szt.)

skala 1:20



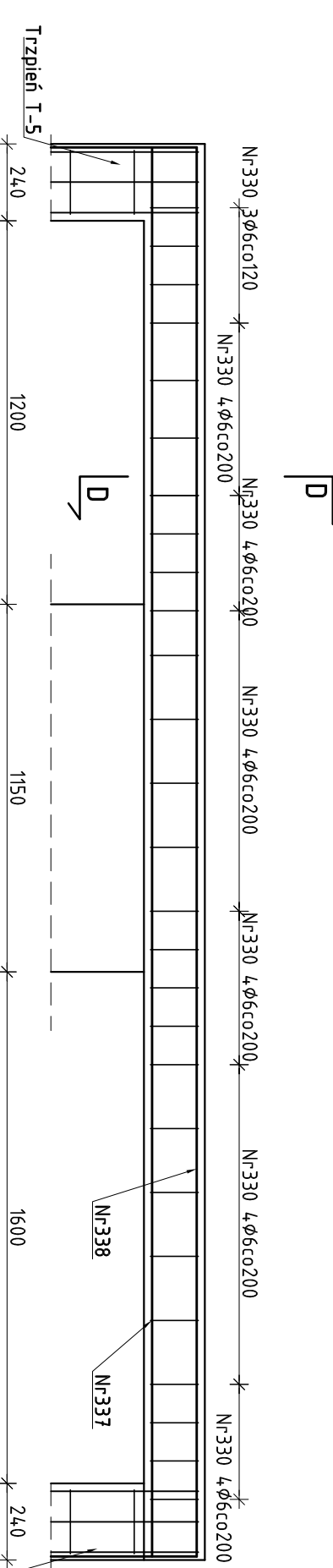
Przekrój A-A

skala 1:10



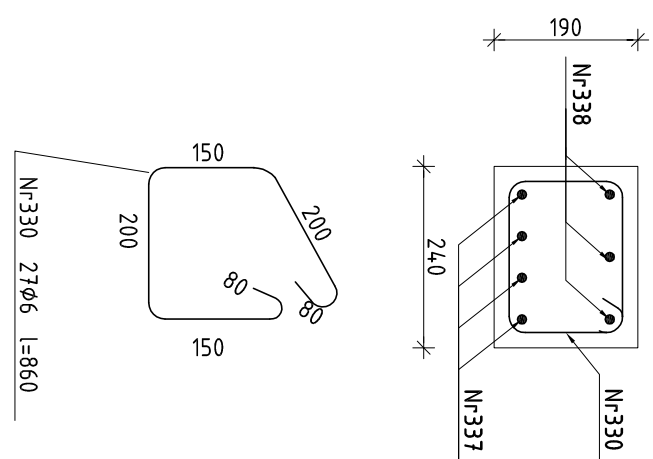
NADPROŻE NW-9 (4 szt.)

skala 1:20



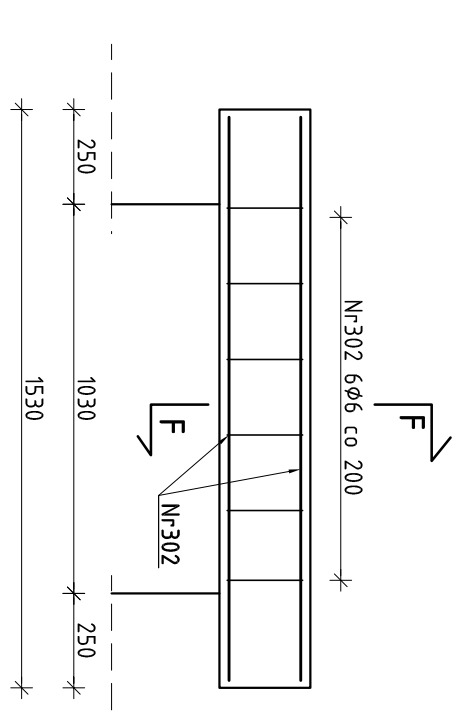
Przekrój G-G

skala 1:10



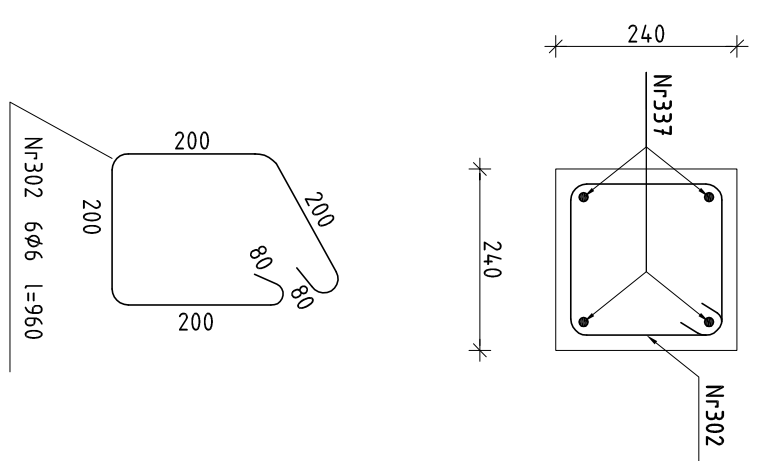
NADPROŻE N-2 (56 szt.)

skala 1:20



Przekrój F-F

skala 1:10



Nr	Ø	Klasa	Sztuk	Kształt	Długość [mm]	Długość całkowita [m]	
						Ø6	Ø12
330	Ø6	A III-N	1307		860	1124,02	
331	Ø12	A III-N	64		1300		83,2
332	Ø12	A III-N	204		1600		326,4
333	Ø12	A III-N	20		1850		37,0
334	Ø12	A III-N	306		2000		612,0
335	Ø12	A III-N	224		1430		320,32
302	Ø6	A III-N	302		960	322,56	
337	Ø12	A III-N	16		4330		69,28
338	Ø12	A III-N	8		6730	53,84	

Długość ogółtem [m]	1446,58	1502,04
Ciezar [mb [kg]	0,222	0,888
Ciezar ogółtem [kg]	321,14	1333,81
Ciezar wg klas stali [kg]	(A III-N) 1654,95	

nazwa kondygnacji	rzędna nadproża okna dolna	rzędna nadproża okna górna	rzędna nadproża drzwi dolna	rzędna nadproża drzwi górna
piwnica	-130cm	-11cm	-100cm	-81cm
parter	+232cm	+251cm	+210cm	+234cm
I piętro	+517cm	+536cm	+495cm	+519cm
II piętro	+802cm	+821cm	+780cm	+804cm
poddasze	+1087cm	+1106cm	+1055cm	+1089cm

Nadproża

skala 1:20

Stal zbrojeniowa:
A-IIIIN - pręty główne.
A-IIIIN - strzemiona.
Beton B30 (C25/30),
Otulenie zbrojenia głównego 25 mm.



OMIS SC Międzywiesze Strzegomskiel
ul. Kobylnicka 8
07-401 Ostrołęka
tel/fax: +48 (29) 709 10 85
NIP: 758 105 05 18
REGON: 580706558

W W W . O M I S . P L

Osiedle przy Świątyni Erosa 21
07-401 Ostrołęka
tel/fax: +48 (29) 764 03 07
inter@omis.pl

INWESTOR: WYKONAWCA: WYKONAWCA
SPOŁECZNEGO SP. Z O.O. ul. KOMUNALNA 1, 07-200 WYSZKÓW
DZIAŁKI NR EWID. 4396/19, 4400/6, 4401/6, 4401/7,
4395/8 i 4395/10 POŁOŻONE PRZY ul. ŁĄCZNEJ W WYKONAWCOWEJ
KONSTRUKCJA

TEMAT: ZESPÓŁ ZABUDOWY MIESZKANIOWEJ WIELORODZINNEJ
"NA SKARPIE" - BUDYNEK 1

NADPROŻA
Imię i nazwisko, nr uprawnień
Podpis

Projektant: mgr inż. TOMASZ WĄDOLKOWSKI; N4Z/024.7/PWOK/07
Asystent projektanta mgr inż. IZABELA MALINOWSKA
Sprawdzający: mgr inż. GRZEGORZ JASINOWICZ; W4M/0028/PWOK/09

skala 1:20/10
Ostrołęka, 18.01.2013 rok