

WYKAZ STALI ZBRONJENIOWEJ

Trzpień T-3:1 (w ścianach wewnętrznych) (4 szt.)

Trzpień T-3:1 (w ścianach wewnętrznych poddasza) (2 szt.)

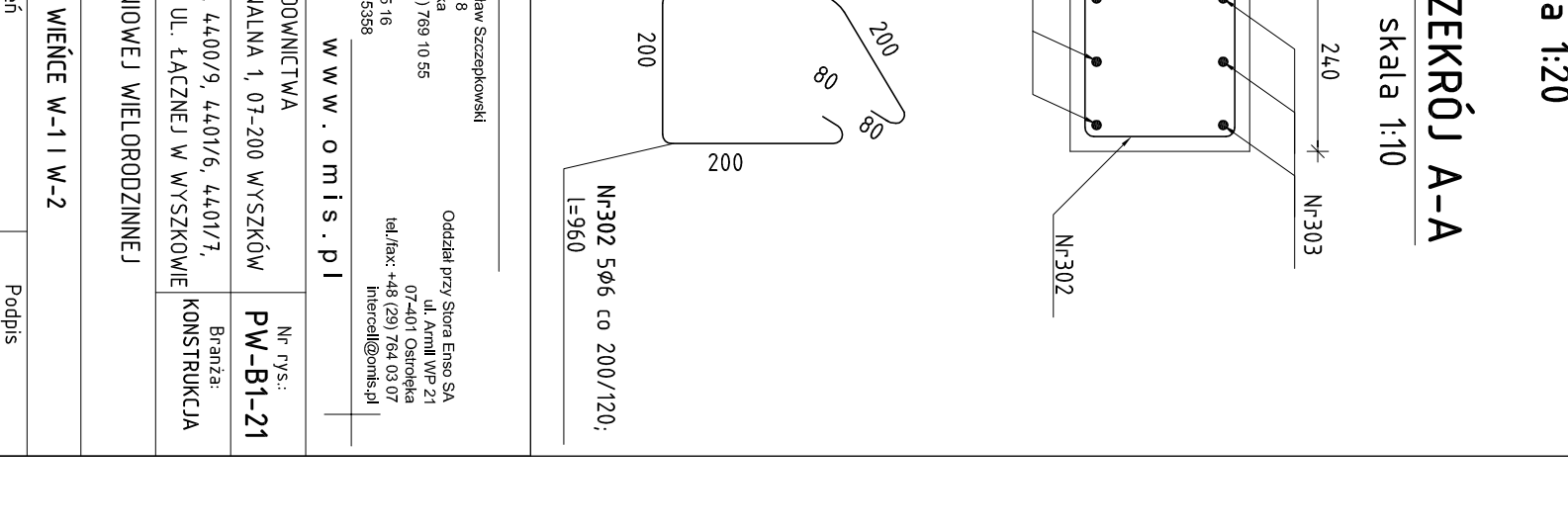
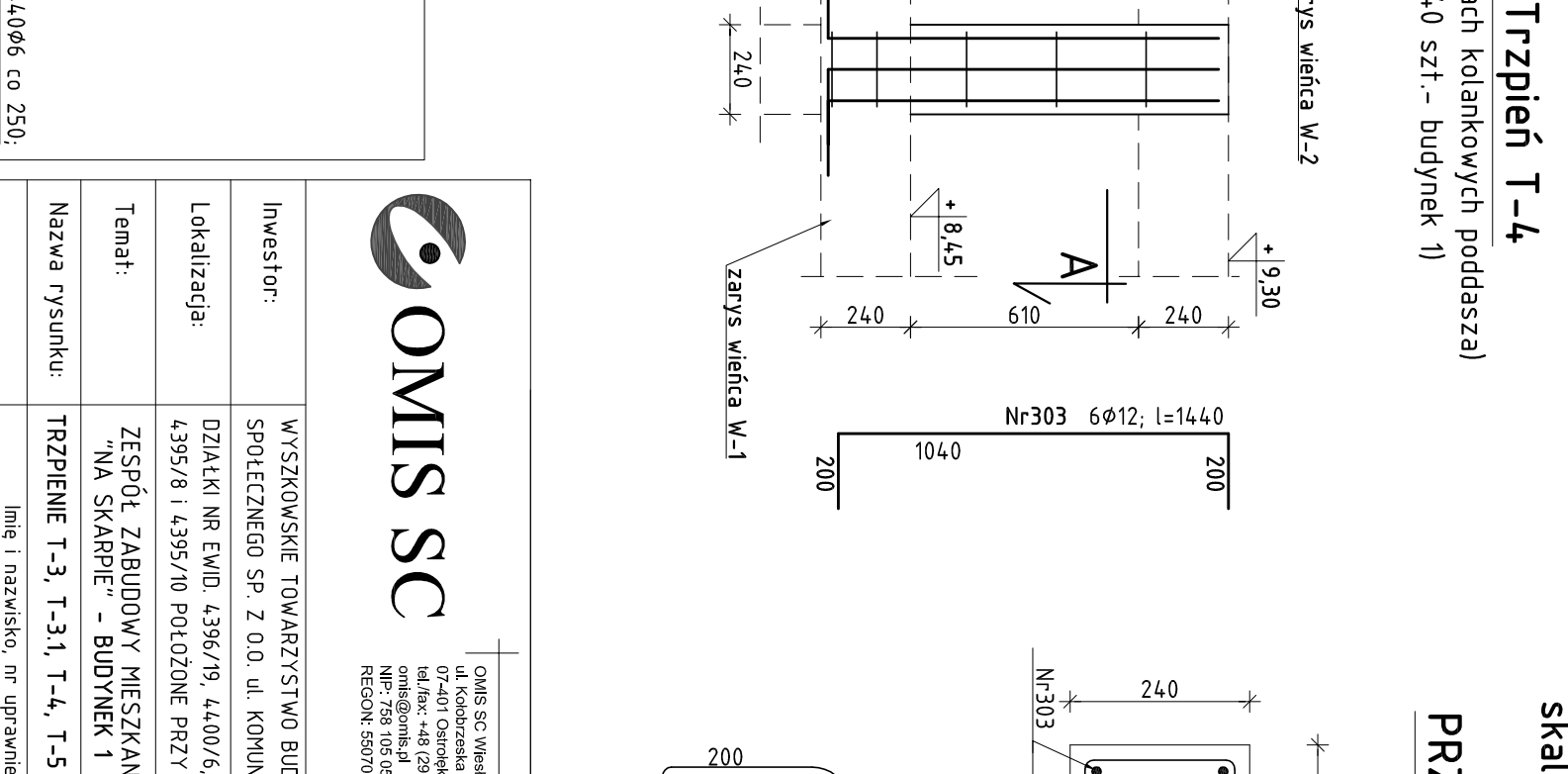
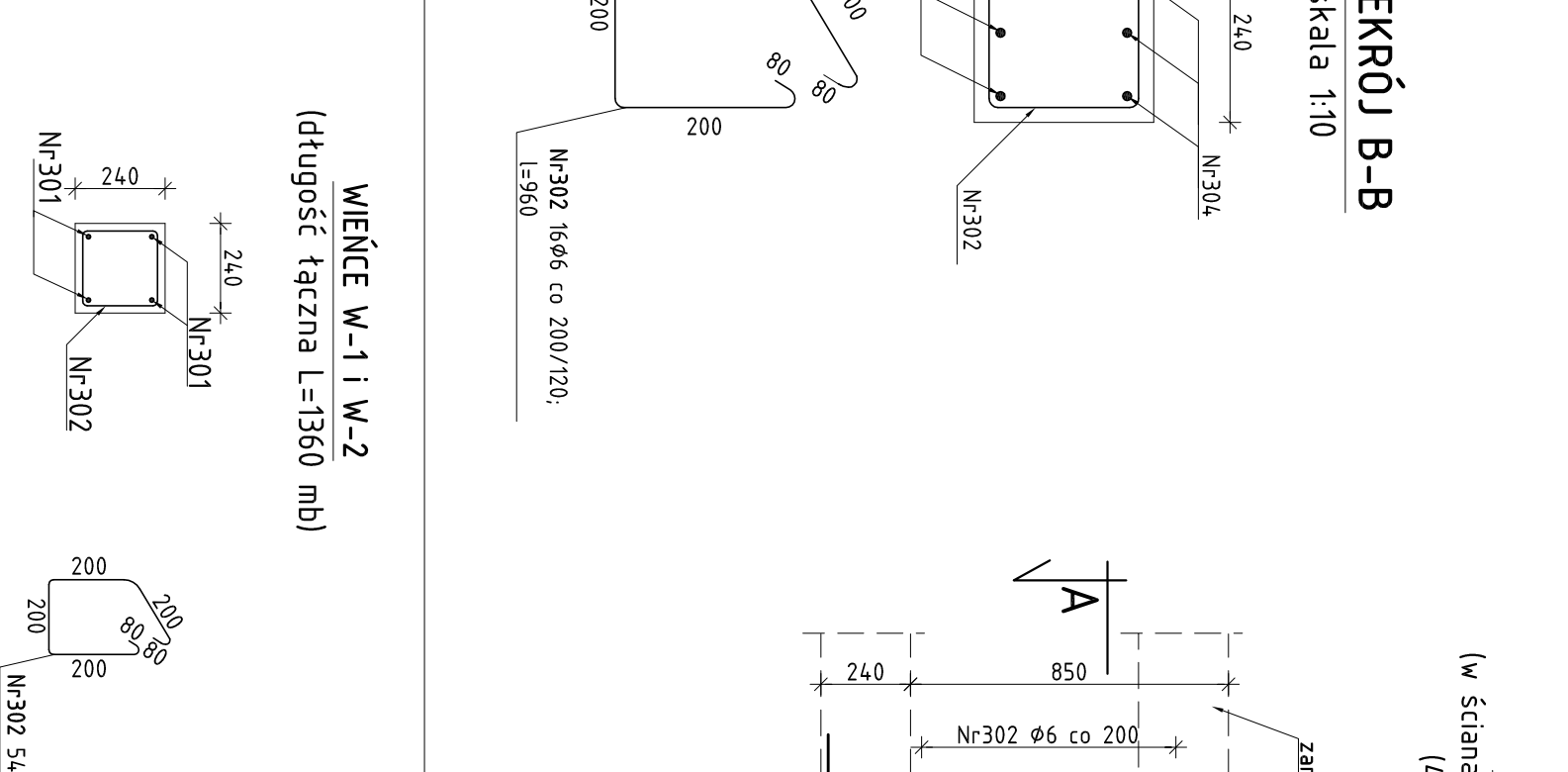
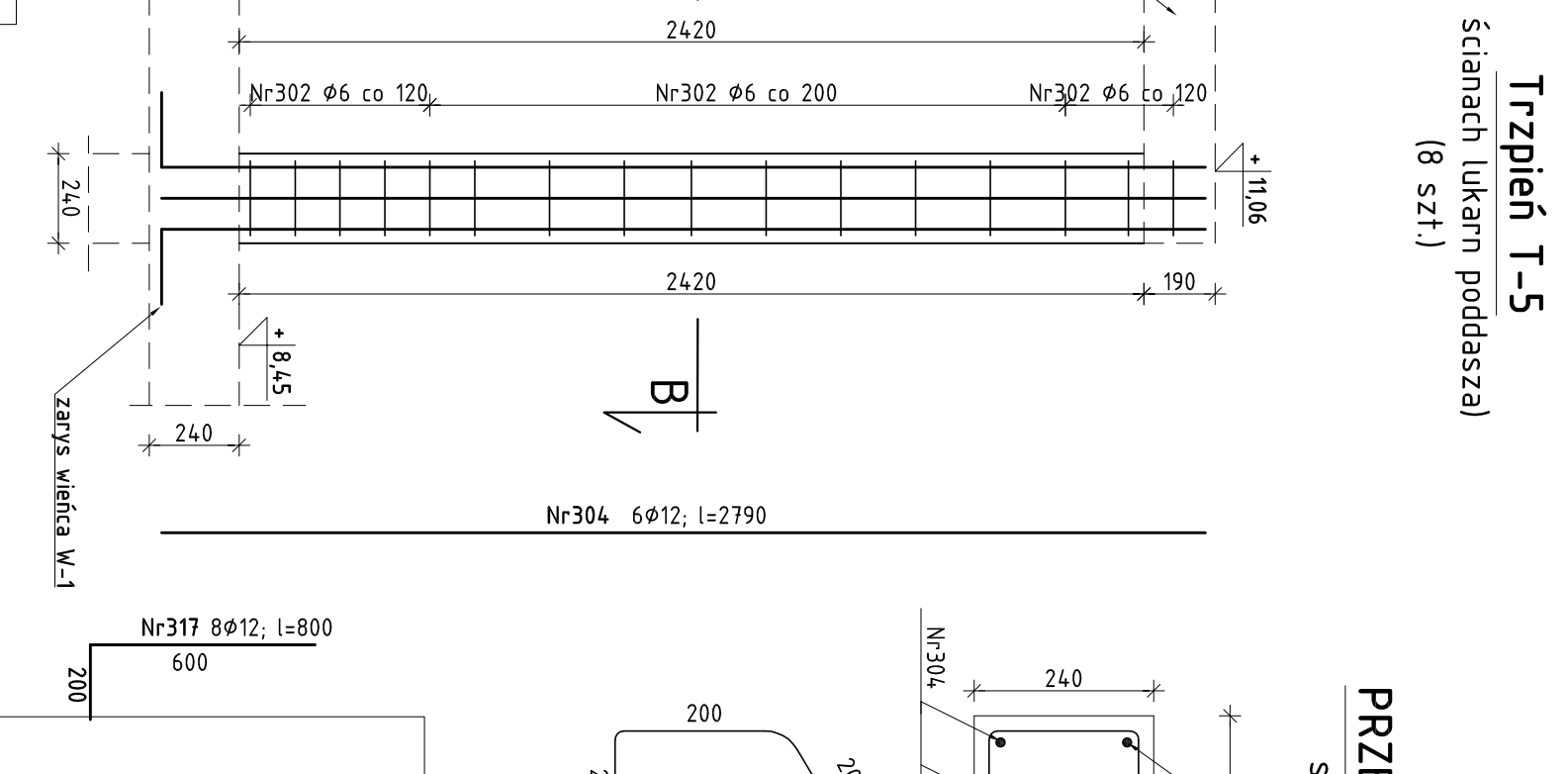
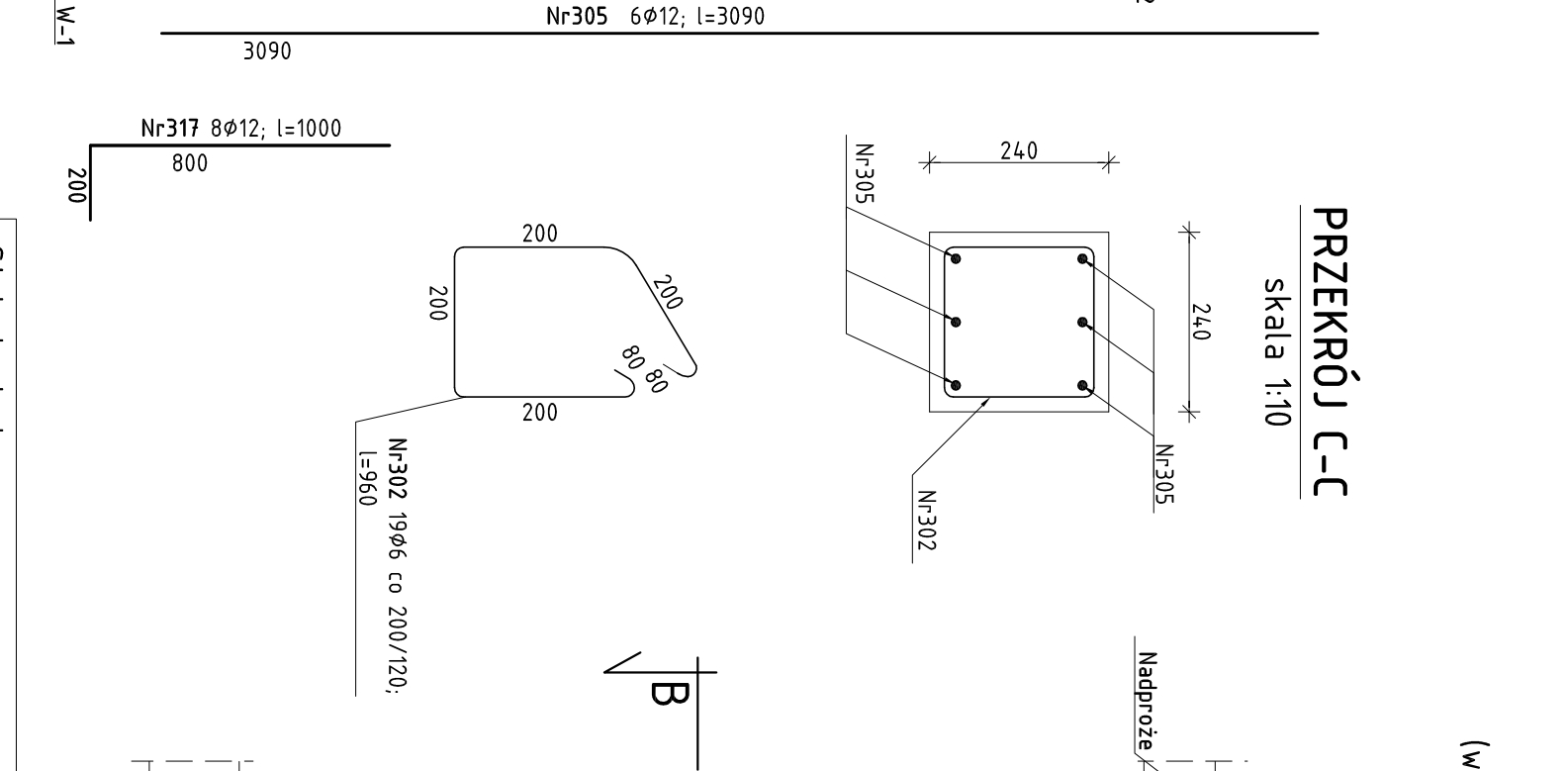
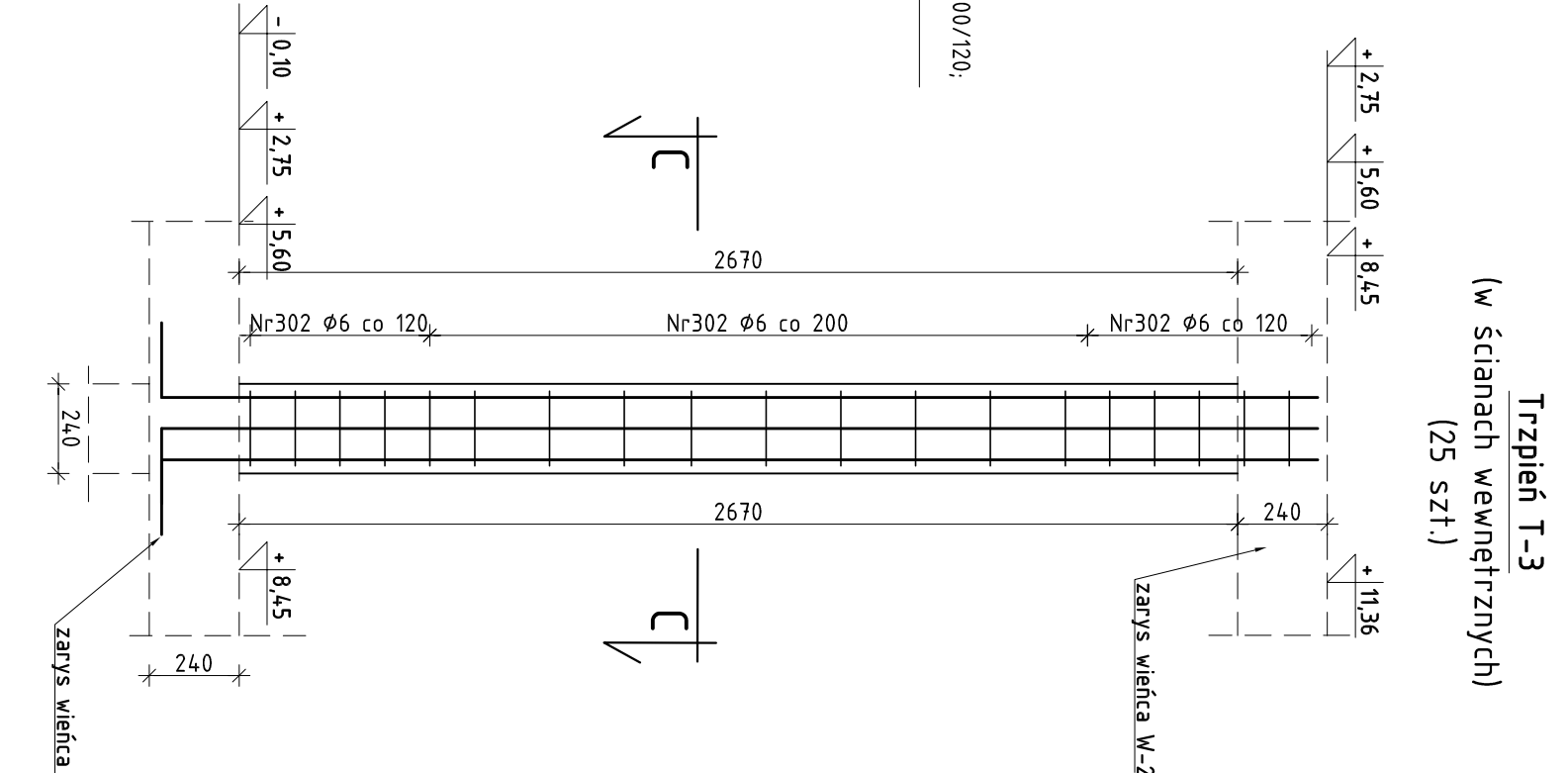
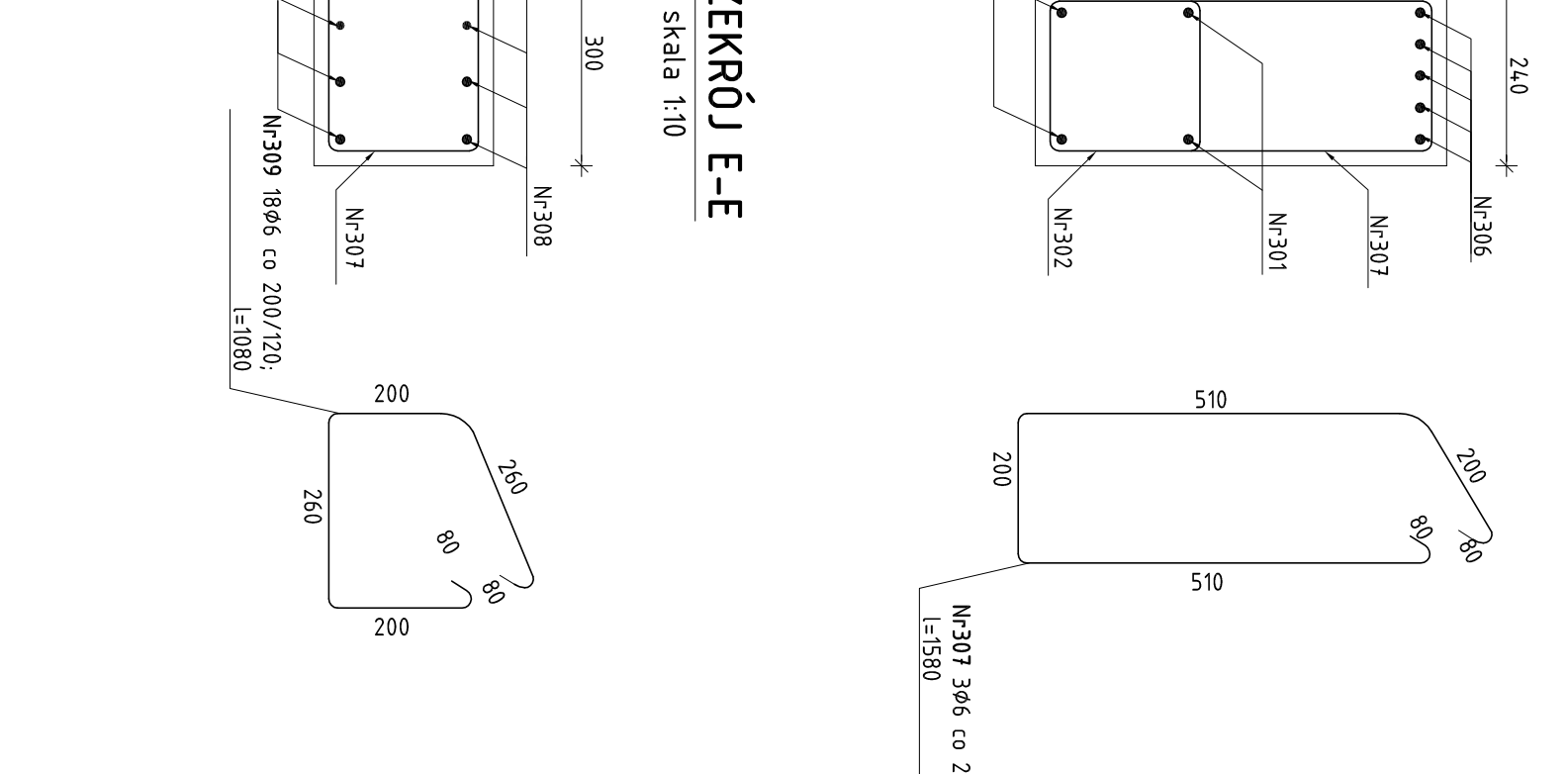
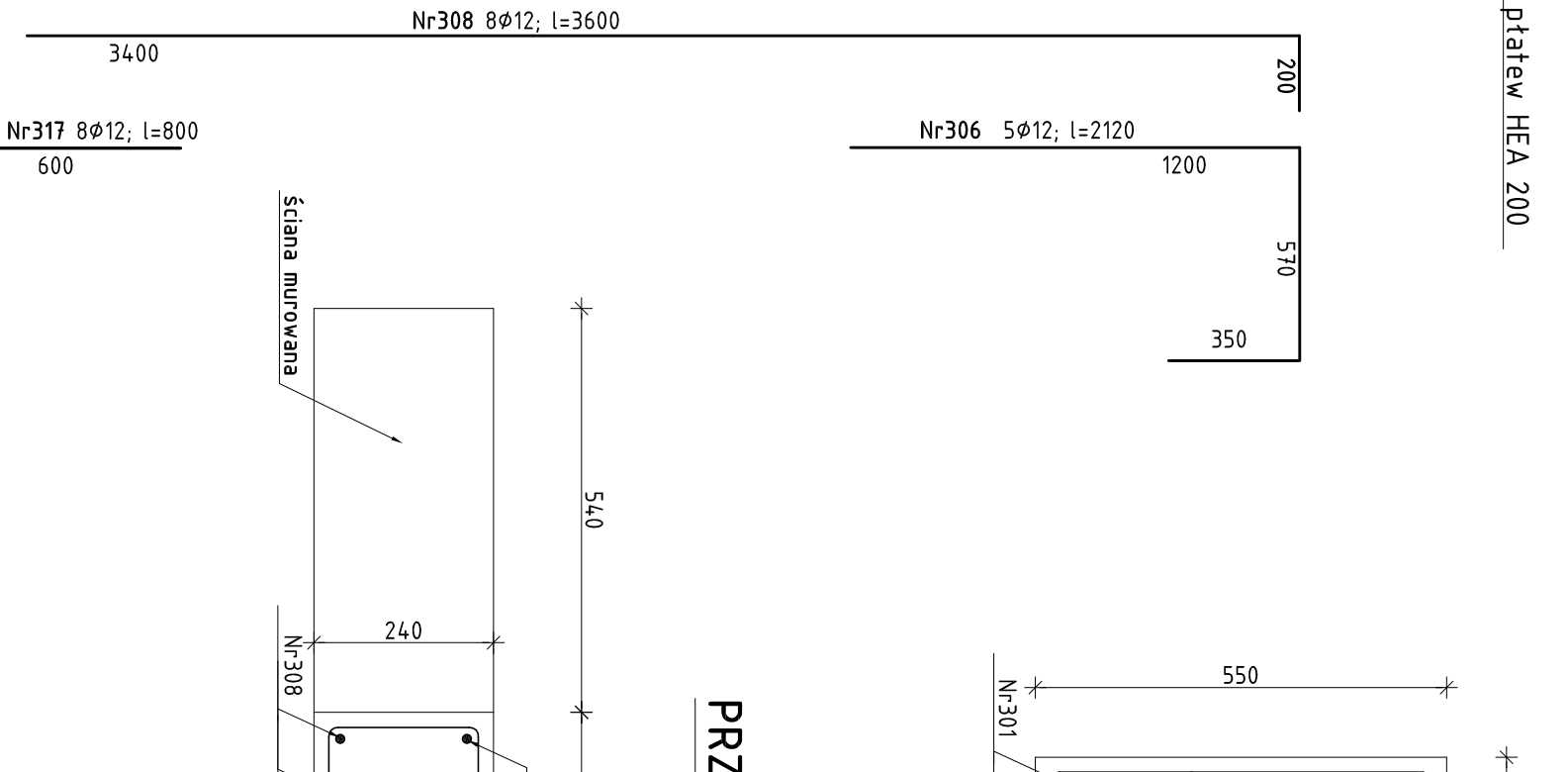
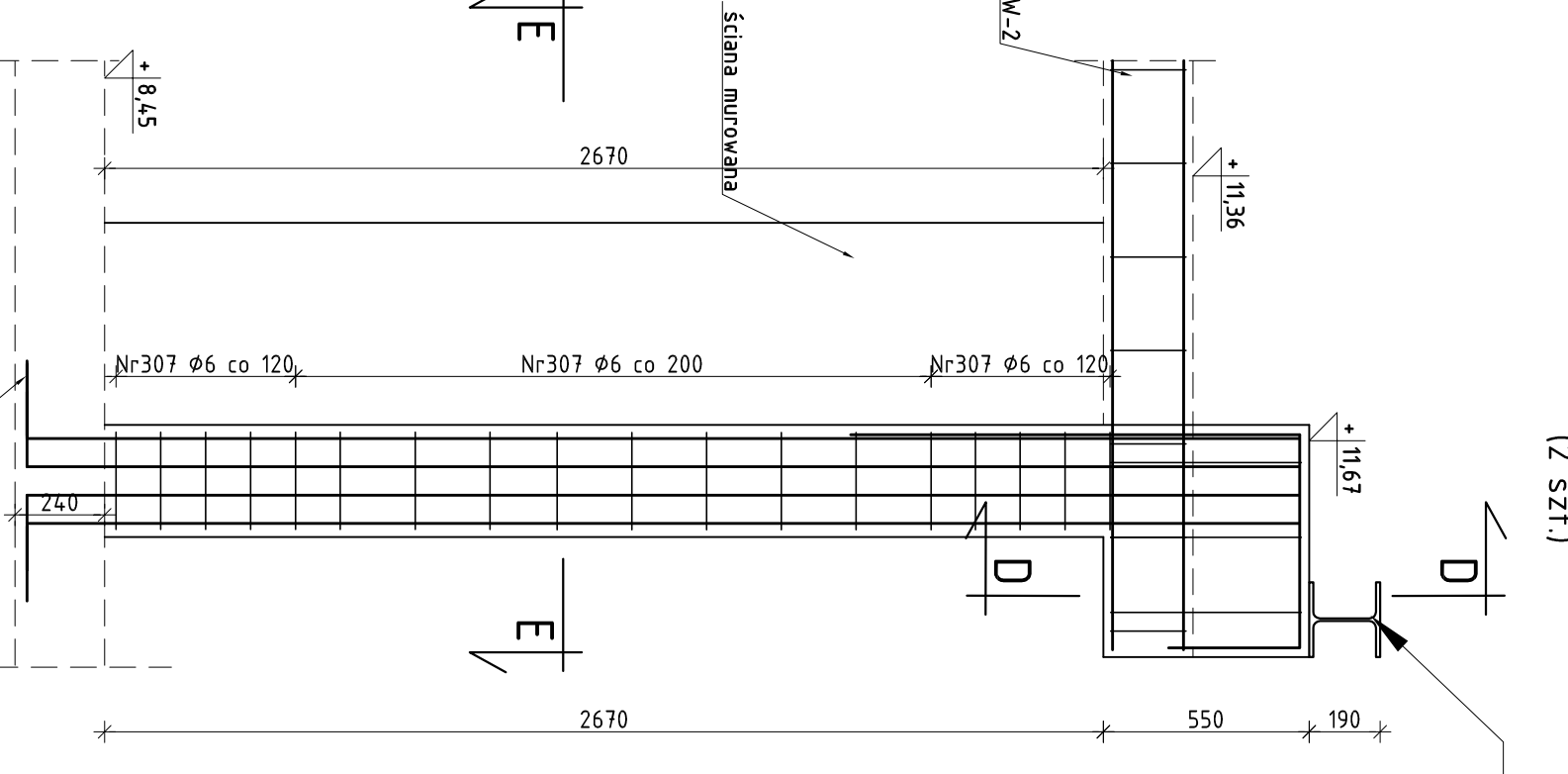
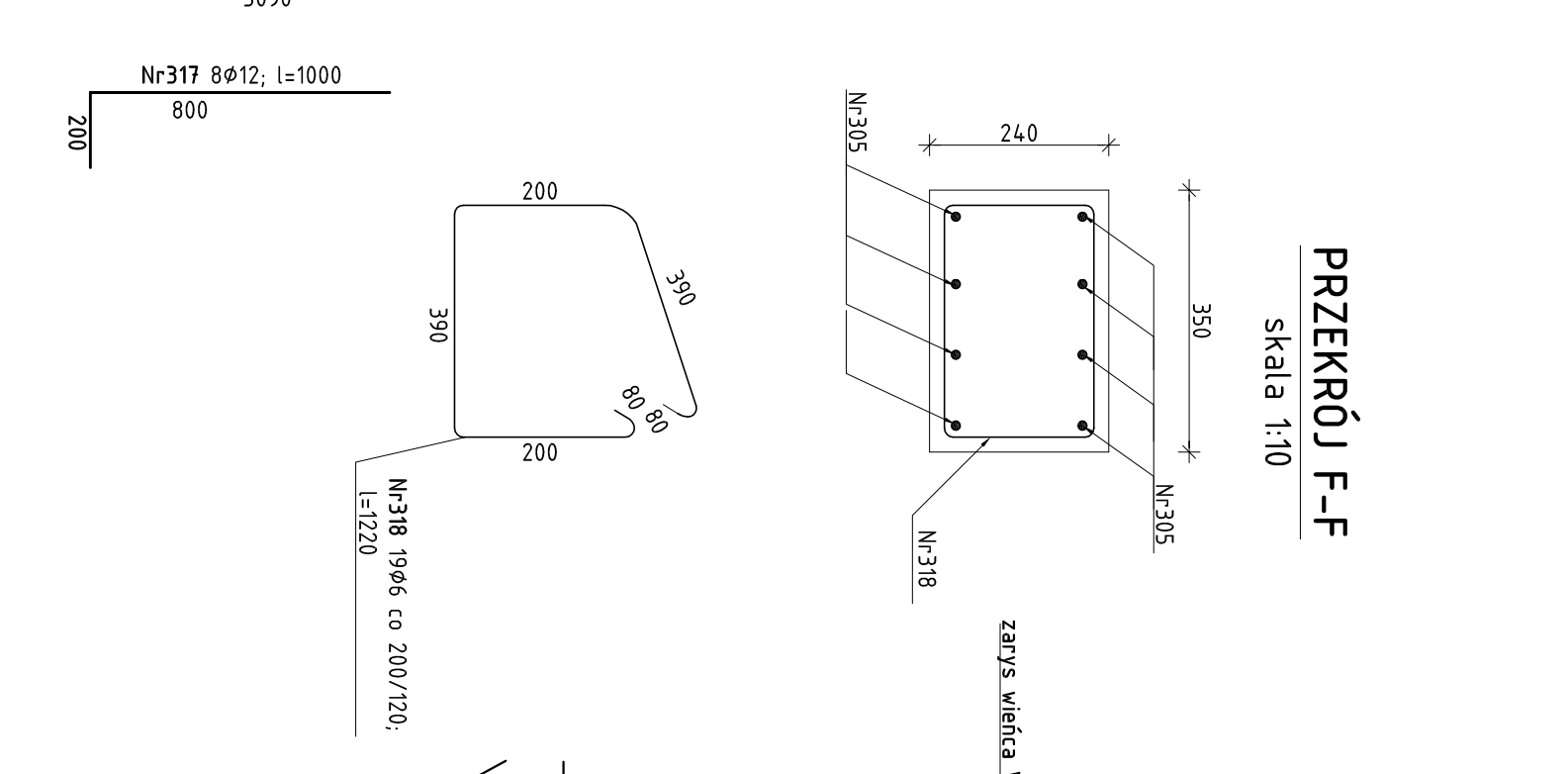
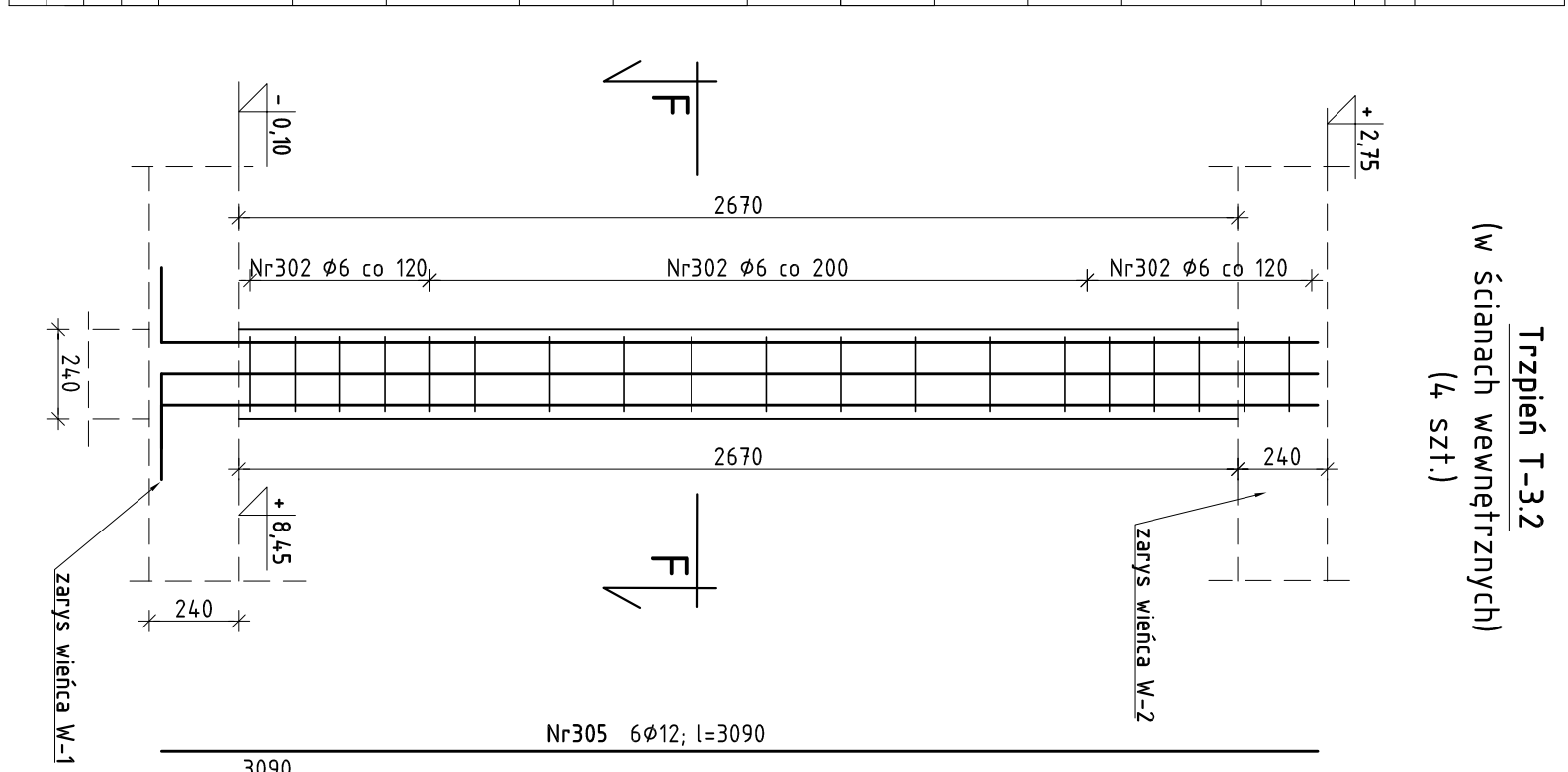
Trzpień T-3:1 (w ścianach wewnętrznych) (25 szt.)

Trzpień T-3:1 (w ścianach wewnętrznych poddasza) (8 szt.)

Trzpień T-4 (w ścianach kolumnowych poddasza) (40 szt. - budynek 1)

Trzpień T-5 (w ścianach lukarn poddasza) (8 szt.)

Nr	φ	Klasa stali	Sztyk	Kształt	Długość [mm]	Długość całkowita [mm]	Ø12
301	φ12	A III-N	464	12000	12000	5568	
302	φ6	A III-N	6167	960	5920,32		
303	φ12	A III-N	240	1440	345,60		
304	φ12	A III-N	18	2790	50,22		
305	φ12	A III-N	120	3090	370,80		
306	φ12	A III-N	10	1200	21,20		
307	φ6	A III-N	6	1580	9,48		
308	φ12	A III-N	16	3600	57,60		
307	φ6	A III-N	36	1080	38,88		
317	φ12	A III-N	214	1000	214		
318	φ6	A III-N	76	1220	92,72		



OMIS SC Oddział Proj. Stalowa Brzoza SA
07-401 Osiedle
ul. Karłowicza 10/55
tel. 48 129 784 03 07
NIP: 788 195 05 16
REGON: 142287888

W w w . o m i s . p l

Investor: WYKONAWCA: WYKONAWCA
SPÓŁECZNEGO SP. Z O.O. ul. KORNELIANKA 1, 07-200 WYSZKÓW
DZIAŁKI NR EWID. 4396/79, 4400/6, 4400/7, 4401/7, 4395/8 I 4395/10 POŁOŻONE PRZY UL. ŁĄCZNEJ W WYKONAWCIE
KONSTRUKCJA
Temat: ZESPÓŁ ZABUDOWY MIESZKANOWEJ WIELORODZINNEJ
"NA SKARPIE" - BUDYNKI I
TRZPIENIE T-3, T-3:1, T-4, T-5 WIENCE W-1 I W-2
Nazwa rysunku: Imię i nazwisko nr uprawnień
Projektant: mgr inż. TOMASZ MAJORKOWSKI: MAZ/0241/PWOK/07 Podpis
Asystent projektanta: mgr inż. IZABELA MALINOWSKA
Sprawdzający: mgr inż. BRZEGORZ JASINOWICZ: WAM/0028/PWOK/09
Osłrodek: 18.01.2013 rok Skala: 1:20/10



Stal zbrojeniowa:
A-III-N - pręty główne
A-III-N - strzemiona,
Beton B30 (C25/30),
Otulenie zbrojenia głównego 25 mm.