

WYKAZ STALI ZBROJENIOWEJ

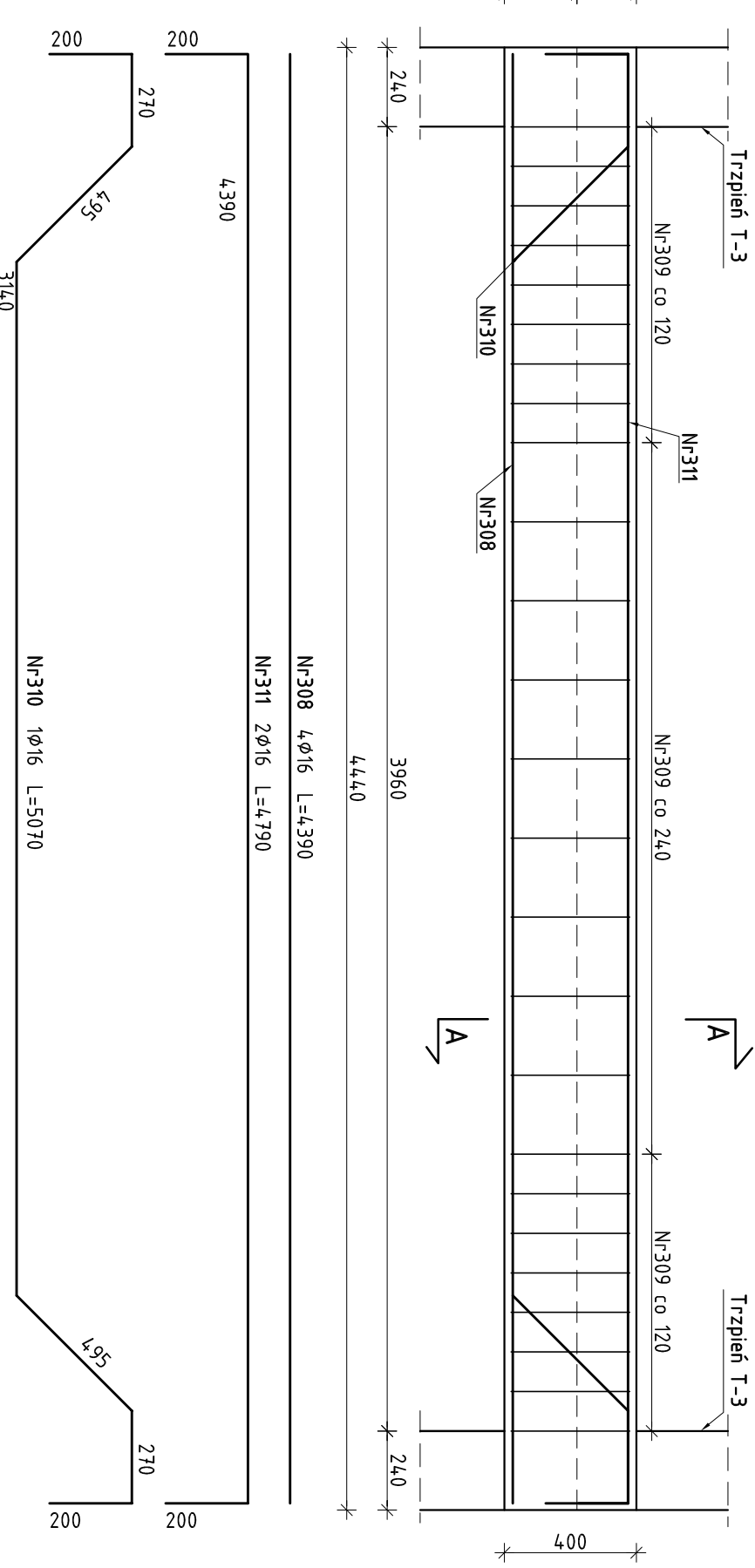
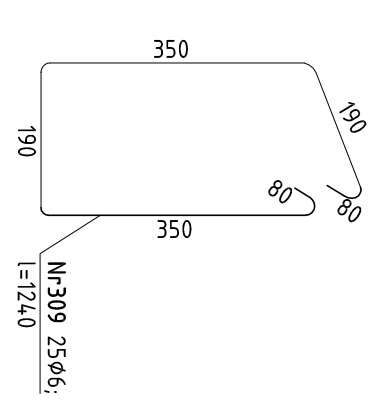
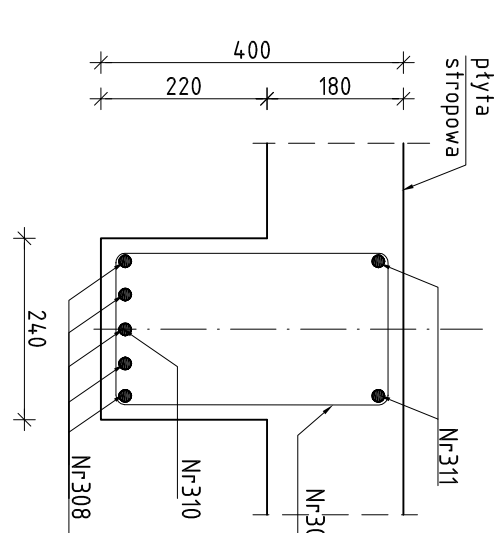
Belka B-2 (3 szt.)

Belka B-2, B-3

skala 1:20

PRZEKRÓJ A-A

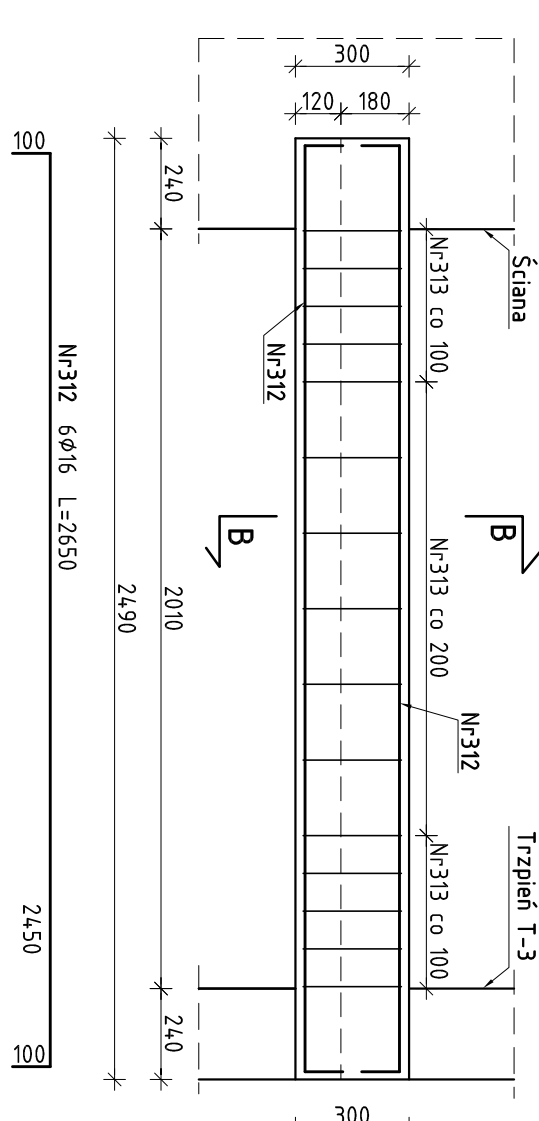
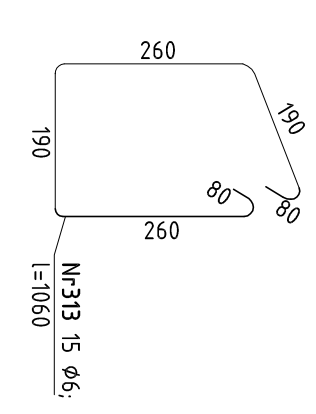
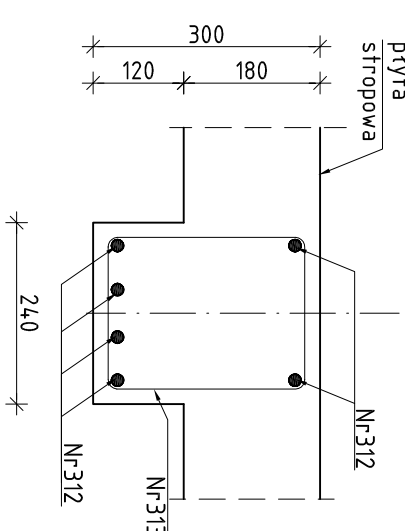
skala 1:10



Belka B-3 (4 szt.)

PRZEKRÓJ B-B

skala 1:10



Stal zbrojeniowa.
A-IIIIN – pręty główne.
A-IIIIN – strzemiona.
Beton B30 (C25/30),
Otulenie zbrojenia głównego 25 mm.

Nr	Ø [mm]	Klasa stali	Sztuk	Kształt [mm]	Długość [mm]	Długość całkowita [m]	Ø6	Ø12
308	Ø16	A III-N	12	4390	4390			52,68
309	Ø6	A III-N	75	1240	1240	93		
310	Ø16	A III-N	3	5070	5070			15,21
311	Ø16	A III-N	6	4790	4790			28,74
312	Ø16	A III-N	24	2650	2650			63,6
313	Ø6	A III-N	60	1060	1060	63,6		
				Długość ogółem [m]	156,60	160,23		
				Ciezar 1mb [kg]	0,222	1,58		
				Ciezar ogółem [kg]	34,77	253,16		
				Ciezar wg klas stali [kg]			(A III-N) 287,93	



OMIS SC Wielkopolski Szcegółowiec
ul. Kociołczeska 8
07-401 Ostrotęka
tel./fax: +48 (29) 769 10 55
om@omisc.pl
www.omisc.pl
REGON: 560705358

Oddział przy Stora Enso SA
ul. Armii Krajowej 21
07-200 Wyszaków
tel./fax: +48 (29) 764 03 07
intercall@omisc.pl

W W W . o m i s . p l

Investor:	WYSZAKOWSKIE TOWARZYSTWO BUDOWNICTWA SPÓŁECZNEGO SP. Z O.O. UL. KOMUNALNA 1, 07-200 WYSZAKÓW	Nr rys.:	PW-B1-22
Lokalizacja:	DZIAŁKI NR EWID. 4396/19, 4400/6, 4400/9, 4401/6, 4401/7, 4395/8 i 4395/10 POŁOŻONE PRZY UL. ŁĄCZNEJ W WYSZAKOWIE	Branka:	KONSTRUKCJA
Temat:	ZESPÓŁ ZABUDOWY MIESZKANIOWEJ WIELORODZINNEJ "NA SKARPIE" - BUDYNEK B-1		
Nazwa rysunku:	BELKA B-2 I B-3	Imię i nazwisko, nr uprawnień	Podpis
Projektant:	mgr inż. TOMASZ WĄDOKOWSKI; MAZ/024.T/PWOK/07		
Asystent projektanta:	mgr inż. IZABELA MALINOWSKA		
Sprawdzający:	mgr inż. GRZEGORZ JASINOWICZ WAW/0028/PWOK/09		
	Ostrotęka, 18.01.2013 rok		skala 1:20/10