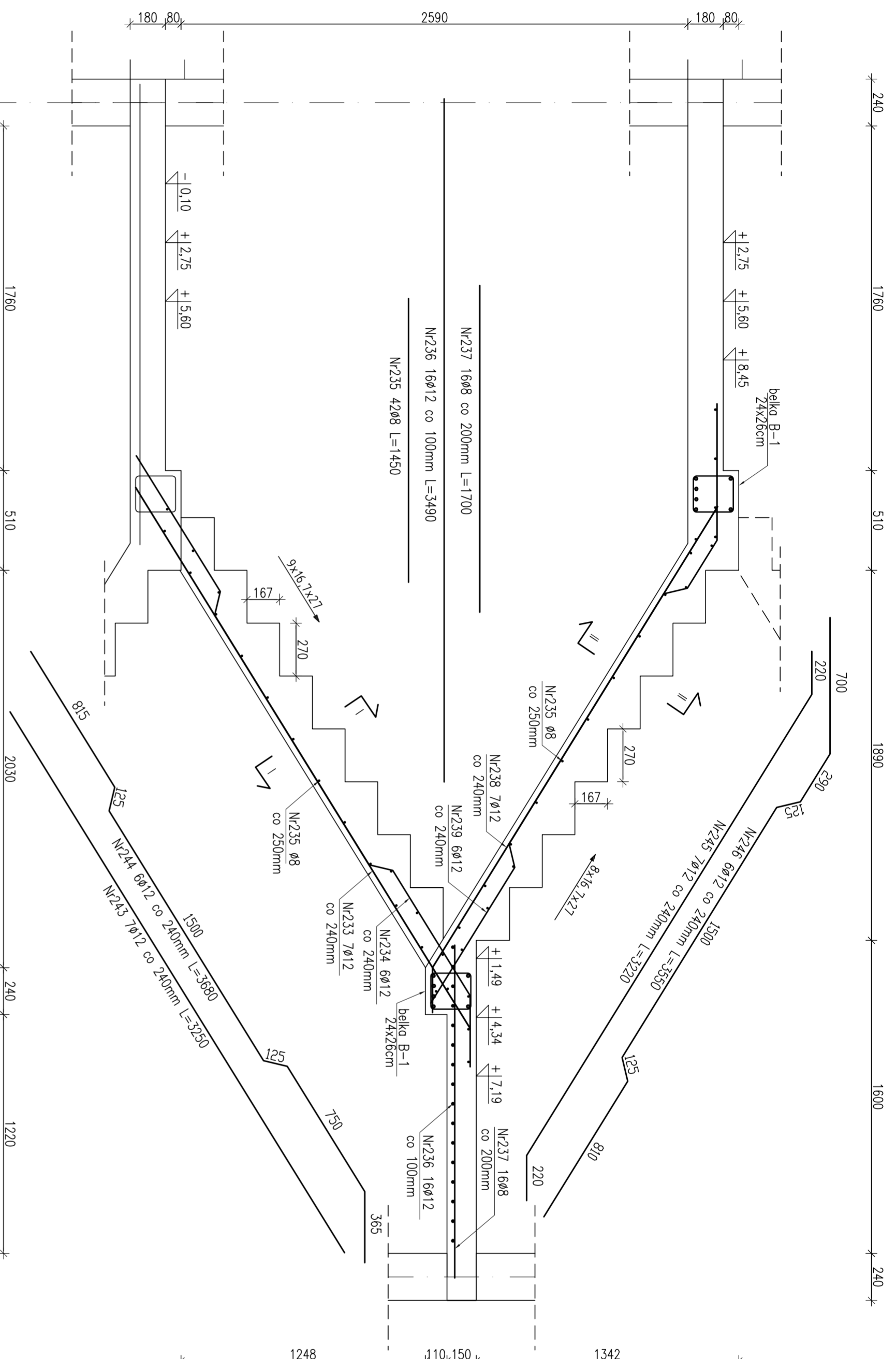


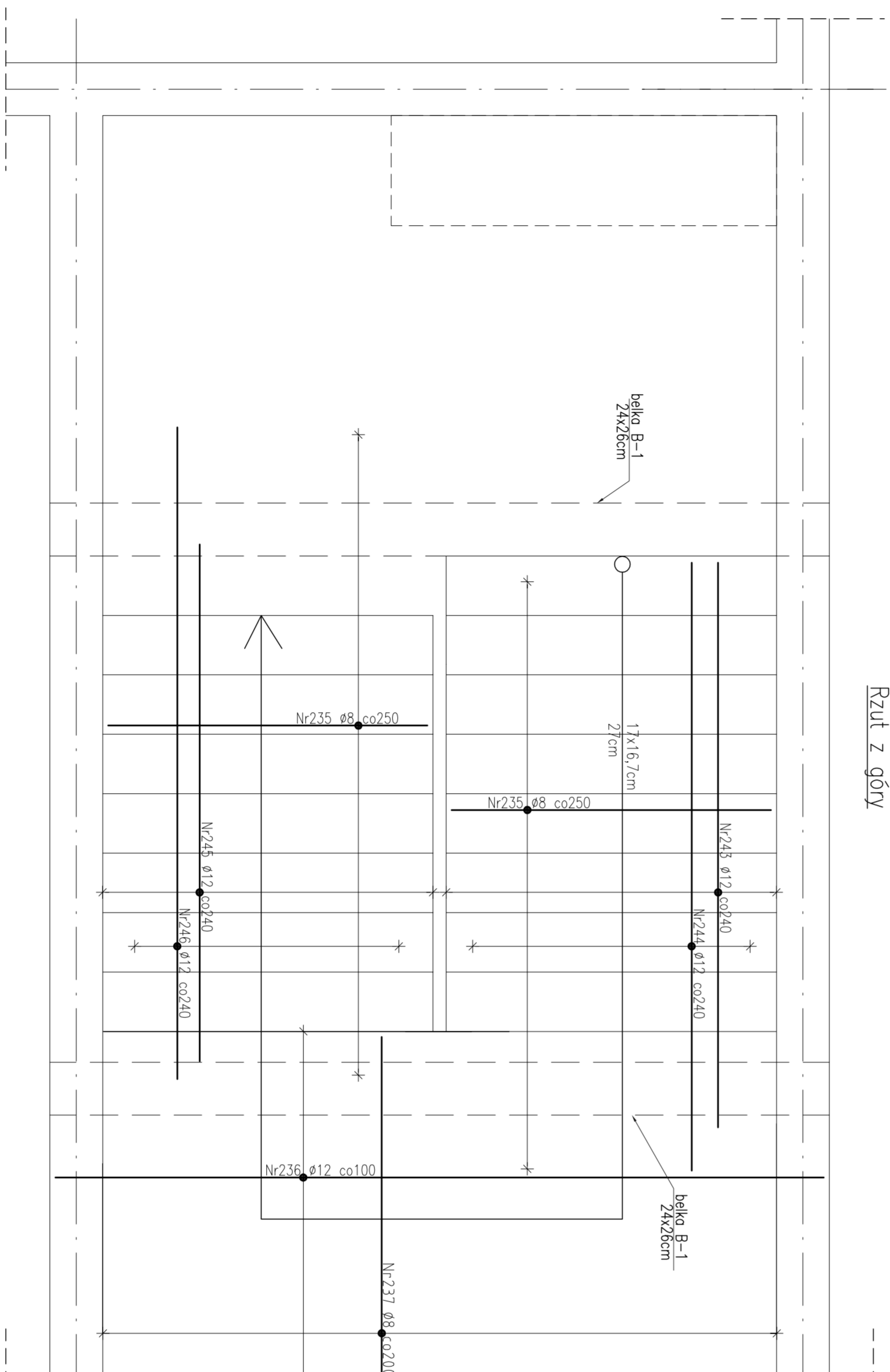
SCHODY KONDYGNACJI POWTARZALNEJ SCH-2

3 szt. dla klatki schodowej

skala 1:20

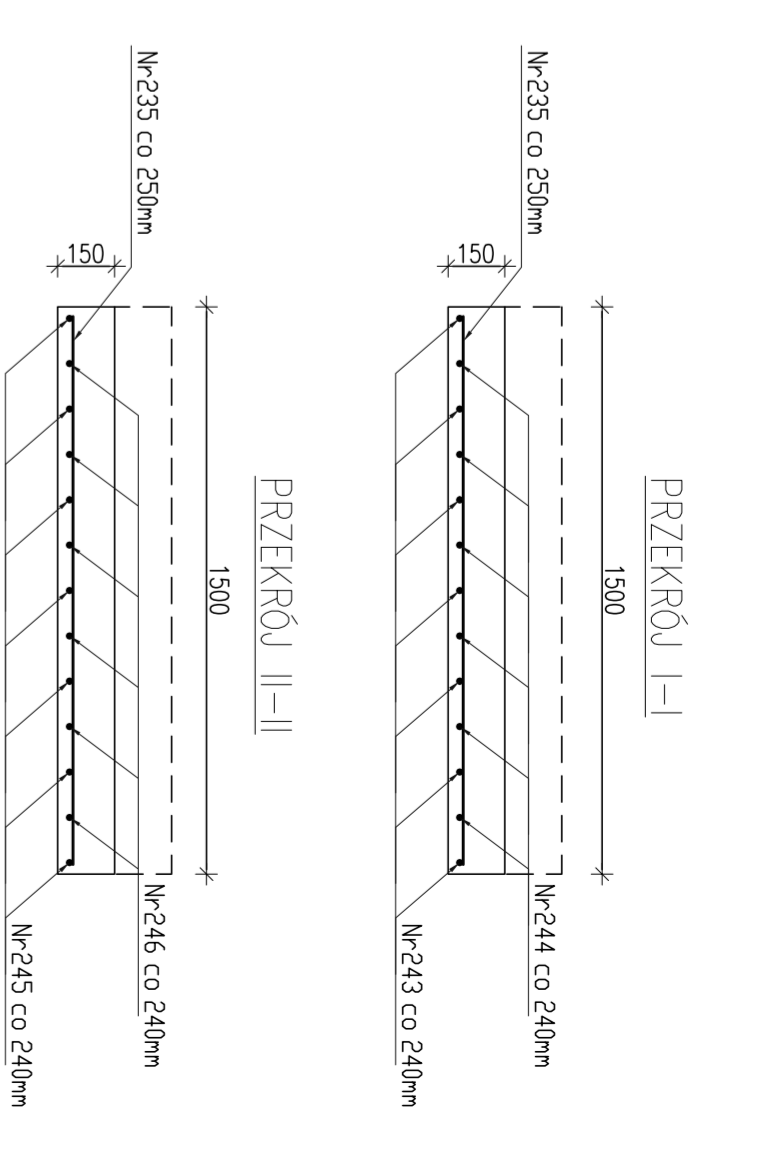
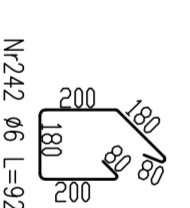
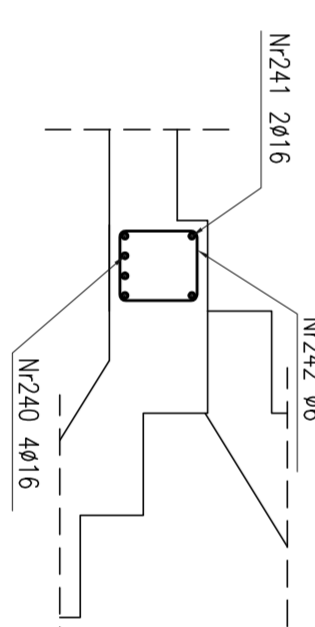
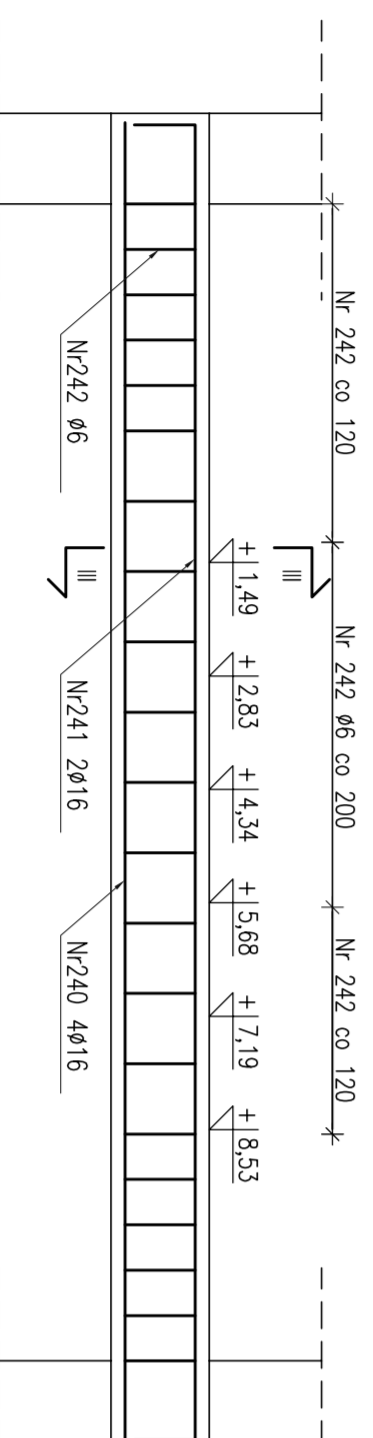


Rzut z góry



Belka B-1
(2 szt)

PRZEKRÓJ III-III



WYKAZ STALI ZBRONIOWEJ

OMIS SC ul. Kolorzewska 8 07-401 Ostrołęka		Objekt: ZESPÓŁ ZABUDOWY MIESZKANIOWEJ WIELORODZINNEJ "NA SKARPIE"				
Nr	Ø	Klasa	Stylak	Kształt	Długość [m]	Długość całkowita [m]
235	Ø8	A III-N	42	1450	Ø8	Ø12
236	Ø12	A III-N	16	3490	Ø8	Ø12
237	Ø8	A III-N	16	1700	27.2	
240	Ø16	A III-N	8	3490		
241	Ø16	A III-N	4	3800		
242	Ø6	A III-N	40	920	36.8	
243	Ø12	A III-N	7	3250		
244	Ø12	A III-N	6	3680		
245	Ø12	A III-N	7	3220		
246	Ø12	A III-N	6	3550		
		wg rys.			21.3	
		Długość ogólna [m]			36.8	88.1
		Ciężar [t]			0.2721	0.395
		Ciężar ogólny [kg]			8.2	34.8
		Ciężar osiem [kg]				128.3
		Ciężar dla klatki schodowej [kg]				239.4
		Ciężar dla 4 klatek schodowych [kg]				718.2
						287.8

Stal zbrojeniowa A-IIIIN (B500SP),
Beton B30 (C25/30),
Otulenie zbrojenia głównego 25 mm.

- UWAGI:**
- Grubość płyty spocznika: 15cm
 - Rysunek rozpatrywać łącznie z rys. zbrojeniowymi i elementów powiązanych z klatką schodową



OMIS SC Wieliszew Szczyrkowski
ul. Kolorzewska 8
07-401 Ostrołęka
tel/fax: +48 (26) 796 91 55
www.omis.pl
REGON: 140795588

W W W . O M I S . P L

Oddział przy Stora Enso SA
ul. Armii WP 21
07-401 Ostrołęka
tel/fax: +48 (26) 796 03 07
mircel@omisk.pl

Investor:	WYSZKOWSKIE TOWARZYSTWO BUDOWNICTWA SPOŁECZNEGO SP Z O.O. ul. KOMUNALNA 1, 07-200 WYSZKÓW	Nr rys.:	PW-B1-24
Lokalizacja:	DZIAŁKI NR EWID. 4396/19, 4400/5, 4400/9, 4401/5, 4401/7, 4395/8 I 4395/10 POŁOŻONE PRZY UL. ŁĄCZNEJ W WYSZKOWIE	Branaż:	KONSTRUKCJA
Temat:	ZESPÓŁ ZABUDOWY MIESZKANIOWEJ WIELORODZINNEJ "NA SKARPIE" - BUDYNEK NR1		
Nazwa rysunku:	SCHODY KONDYGNACJI POWTARZALNEJ SCH-2		
Projektant:	mgr inż. TOMASZ WĄDOLKOWSKI; N4Z/0247/PWOK/07	Podpis:	
Asystent projektanta:	mgr inż. MIROSLAW HUBA		
Sprawdzający:	mgr inż. GRZEGORZ JASINOWICZ; W4W/0028/PWOK/09		
Ostrołęka:	18.01.2013	skala	1:20