

ZESTAWIENIE STALI DLA JEDNEGO WIATROLĄPU

POZ.	PROFIL	STAL	SZT.	DLUGOŚĆ	POW (m ²)	WAGA (kg)	POW*SZT.	WAGA*SZT
B4	RHS100*5	S355JR	4	2580.0	1.0	38.3	4.0	153.1
B5	RHS100*5	S355JR	1	2480.0	1.0	36.8	1.0	36.8
B6	RHS100*5	S355JR	1	2380.0	0.9	35.3	0.9	35.3
B7	RHS100*5	S355JR	1	2200.0	0.9	32.6	0.9	32.6
B8	RHS100*5	S355JR	1	5600.0	2.2	83.1	2.2	83.1
B9	RHS100*5	S355JR	1	2100.0	0.8	31.2	0.8	31.2
B10	RHS100*5	S355JR	5	2060.0	0.8	30.6	4.0	152.8
B11	RHS100*5	S355JR	2	3200.0	1.2	47.5	2.5	95.0
B12	RHS100*5	S355JR	2	2160.0	0.8	32.0	1.7	64.1
B13	RHS100*5	S355JR	1	5400.0	2.1	80.1	2.1	80.1
B14	RHS100*5	S355JR	1	1030.0	0.4	15.3	0.4	15.3
B15	RHS100*5	S355JR	3	2070.0	0.8	30.7	2.4	92.1
b1	FLAT8*200	S355JR	7	200.0	0.1	2.5	0.6	17.6
d1	D10	S355JR	14	440.0	0.0	0.2	0.2	3.4
LISTA ELEMENTÓW						RAZEM:	23.6	892.5

Waga stali dla 4 wiatroląpów: 3570 kg

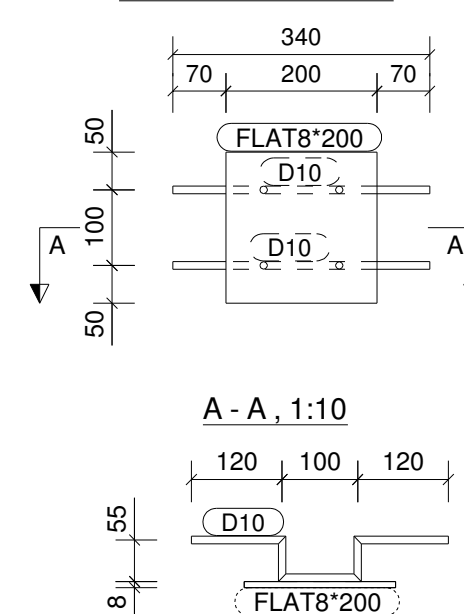
STAL KONSTRUKCYJNA: S355JR
 STAL ZBROJENIOWA: A-IIIN (B500SP)
 Beton konstrukcyjny: C25/30 (B30)
 Otulina zbrojenia głównego: 25 mm

Uwaga:

- Podczas wylewania płyty pod konstrukcję wiatroląpu zamontować markę M1,
- Płytę pod konstrukcję wiatroląpu zbroić siatką fi10 co 200mm,
- Identyczny wiatroląp wykonać analogicznie w osiach: FGH, KLŁ, NOP

Poz M1, 7szt.

WIDOK CZOŁOWY 1:10



OMIS SC

Wiesław Szczepkowski OMIS SC
 ul. Kolobrzewska 8
 07-401 Ostrołęka
 tel./fax. +48 (29) 769 10 55
 omis@omis.pl
 NIP: 758 105 05 16
 Regon: 550703358

Oddział przy Stora Enso Poland
 ul. Armii WP 21
 07-401 Ostrołęka
 tel./fax. +48 (29) 764 03 07

www.omis.pl

Investor :	WYSZKOWSKIE TBS SP. Z O.O. ul.KOMUNALNA 1, 07-200 WYSZKÓW	Nr rys: PW-B1-29
Adres inwestycji :	DZ. NR EWID 4396/19, 4400/6, 4400/9, 4401/6, 4401/7, 4395/8 i 4395/10 PRZY UL. ŁĄCZNEJ W WYSZKOWIE	Branża: Konstrukcja
Temat:	ZESPÓŁ ZABUDOWY MIESZKANIOWEJ WIELORODZINNEJ "NA SKARPIE" - BUDYNEK 1	
Nazwa rys:	KONSTRUKCJA WIATROLĄPU	
Zespół projektowy:	Imię i nazwisko; nr uprawnień	podpis
Projektant	mgr inż. TOMASZ WĄDOŁKOWSKI; MAZ/0247/PWOK/07	
Asystent projektanta	mgr inż. MIROSLAW HUBA	
Sprawdzający	mgr inż. GRZEGORZ JASINOWICZ WAM/0028/PWOK/09	
Ostrołęka	18.01.2013r	skala 1:50/10 rew.