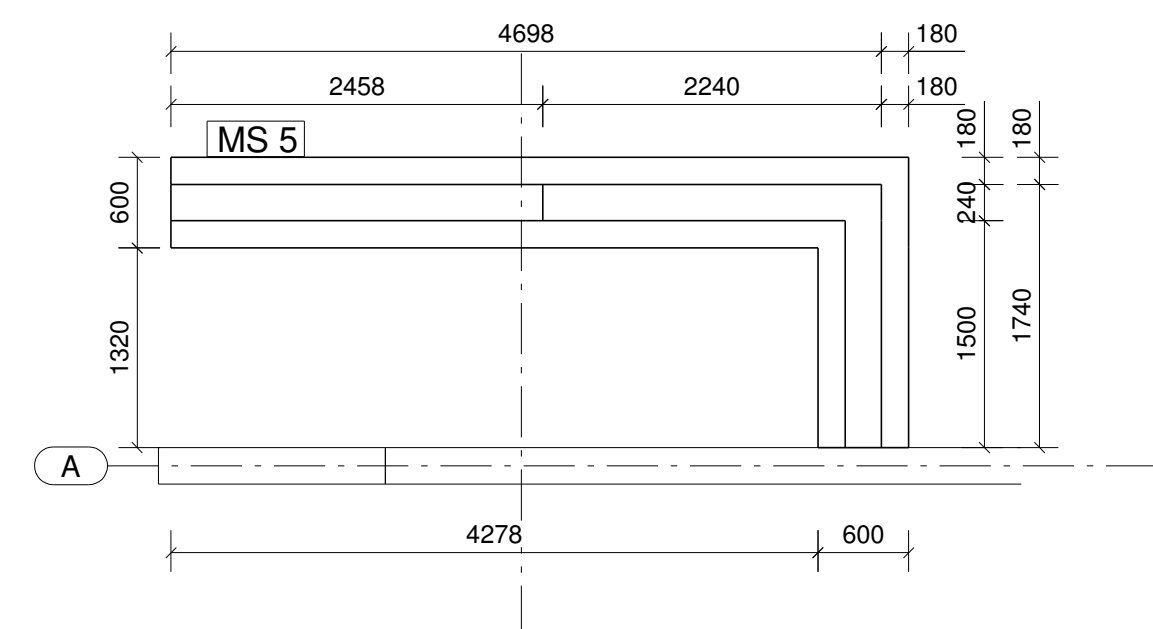
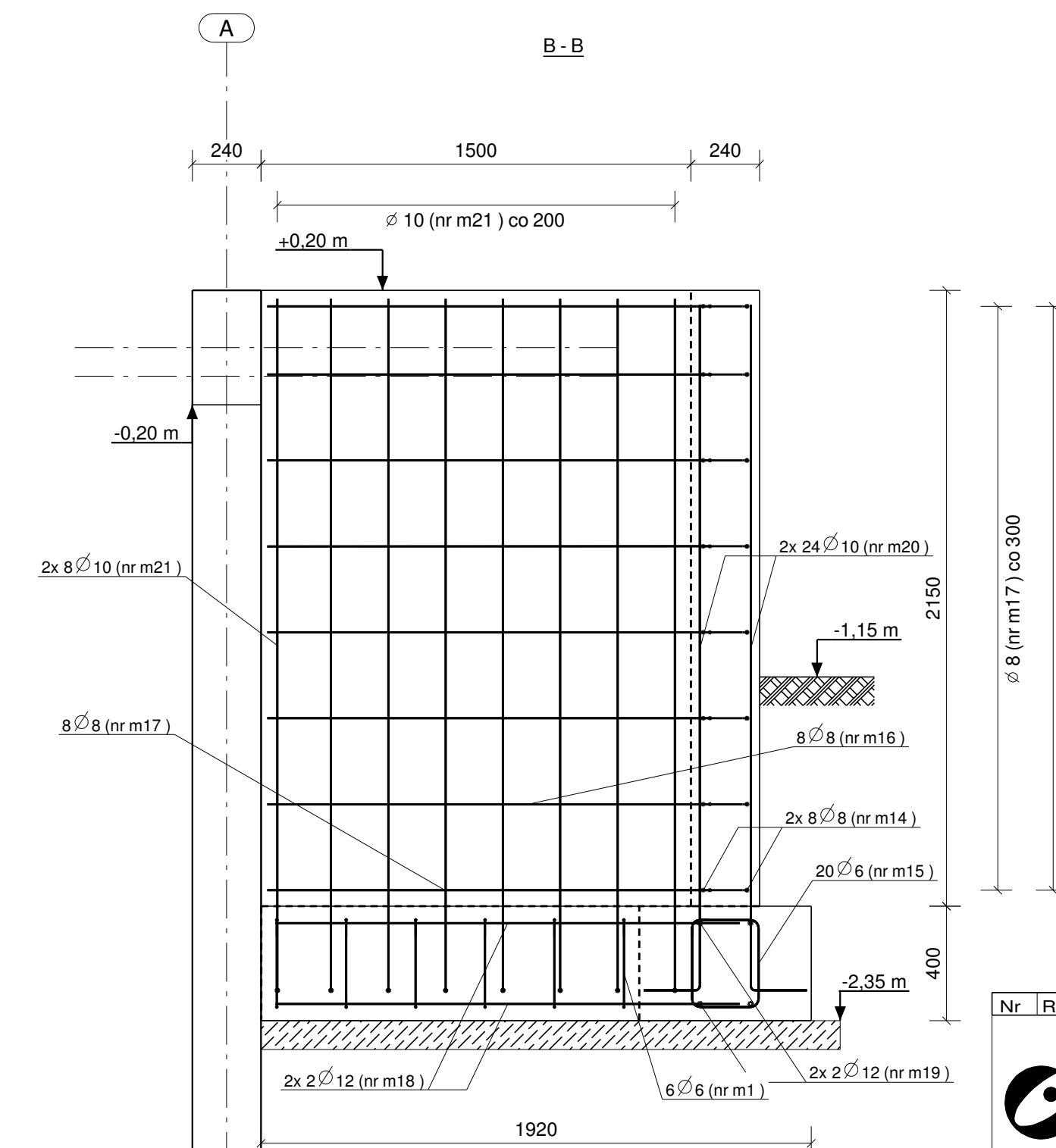
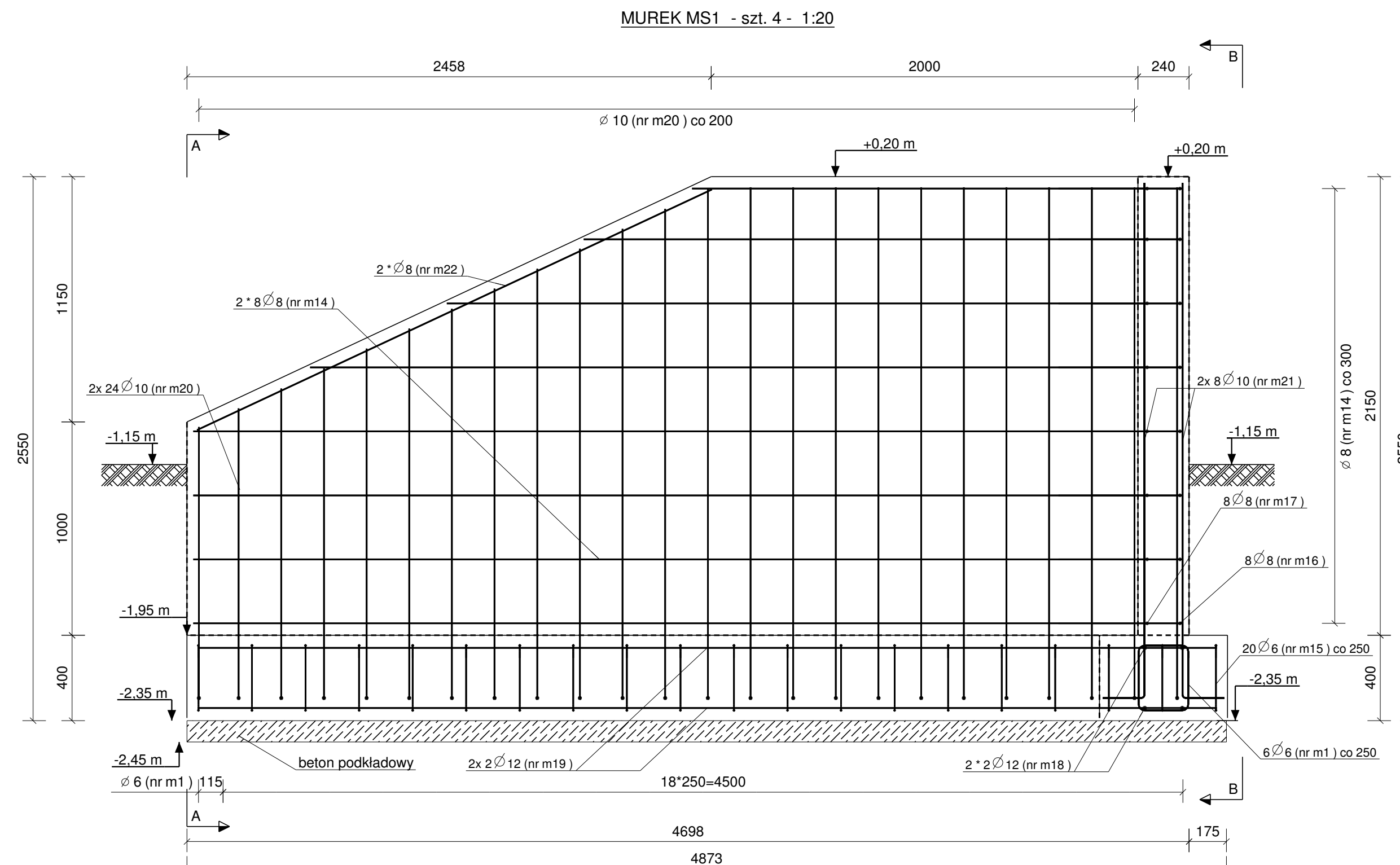
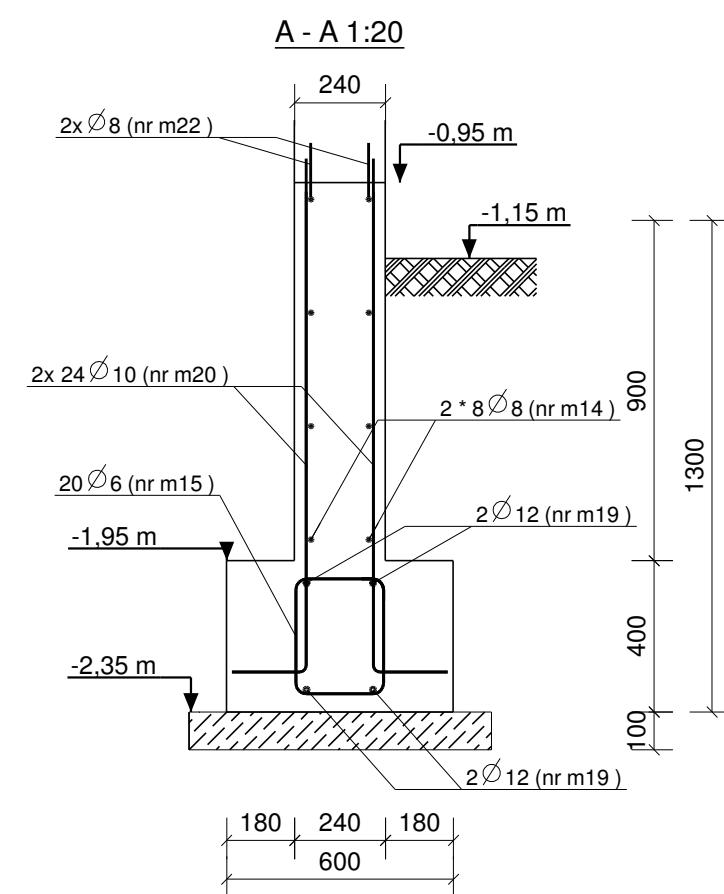


MUREK SCHODOWY MS-5.
SKALA 1:20



PLAN GIĘCIA Z KSZTAŁTAMI PRĘTÓW DLA CAŁEGO RYSUNKU:

Nr.	Średnica	Szt.	Stal	Długość	Kg/szt	Ciężar	Kształt gięcia
m14	8	16	A-IIIIN	2299	0.91	14.5	2299..4638
m18	12	4	A-IIIIN	1619	1.44	5.8	1619
m19	12	4	S500	4778	4.24	17.0	4778
m22	8	2	A-IIIIN	2664	1.05	2.1	2664
m21	10	16	A-IIIIN	2603	1.61	25.7	202 2420
m20	10	48	A-IIIIN	1459	0.90	43.2	202 1276..2400
m16	8	8	A-IIIIN	2082	0.82	6.6	420 1679
m17	8	8	A-IIIIN	1952	0.77	6.2	420 1549
m15	6	20	S500	1127	0.25	5.0	62 240 312
m1	6	6	A-IIIIN	1127	0.25	1.5	62 240 312
Suma:						127.5	



UWAGA:

1. Pod fundament ułożyć warstwę betonu podkładowego C8/10 gr. 10cm.
2. Należy dopasować długości zbrojenia na odcinku zmiany wysokości ściany.
3. Do ustawienia siatek ściany użyć zbrojenia dystansowego w ilości 4szt/m2.
4. Rysunek rozpatrywać z rzutami piwnicy i parteru

Stal zbrojeniowa:
A-IIIIN (B500SP)
Beton konstrukcyjny: C25/30 (B30)
Beton podkładowy C8/10 (B10)
Otulina zbrojenia głównego:
ściany 30 mm,
fundament 50mm.

MS 5	
NR. POZ: SO4	
w*h*l	600 * 400 * 4878
Ilość:	1
Beton:	C25/30
Objętość (m3):	4.35
Ciężar (kg):	10430

Nr	Rewizja	Opis Rewizji	Data Rewizji

OMIS SC
Wrocław Szczępkowski OMIS SC
ul. Kiełczewska 8
07-401 Ostrołęka
tel./fax: +48 (29) 769 10 55
omis@omis.pl
NIP: 758 105 05 16
Regon: 559705358

Oddział przy Stora Enso Poland
ul. Armii WP 21
07-401 Ostrołęka
tel./fax: +48 (29) 794 03 07

www.omis.pl

Investor :	WYSZKOWSKIE TBS SP. Z O.O. ul. KOMUNALNA 1, 07-200 WYSZKÓW	Nr rys: PW-B1-32
Adres inwestycji :	DZ. NR EWID 4396/19, 4400/6, 4400/9, 4401/6, 4401/7, 4395/8 i 4395/10 PRZY UL. ŁĄCZNEJ W WYSZKOWIE	Branża: Konstrukcja
Temat:	ZESPÓŁ ZABUDOWY MIESZKANIOWEJ WIELORODZINNEJ "NA SKARPIE" - BUDYNEK 1	
Nazwa rys:	MUREK SCHODOWY MS-5.	
Zespół projektowy:	Imię i nazwisko; nr uprawnień	podpis
Projektant	mgr inż. TOMASZ WĄDOŁKOWSKI; MAZ/0247/PWOK/07	
Asystent projektanta	mgr inż. IZABELA MALINOWSKA	
Sprawdzający	mgr inż. GRZEGORZ JASINOWICZ; WAM/0028/PWOK/09	
Ostrołęka	18.01.2013r	skala 1:20 rew.