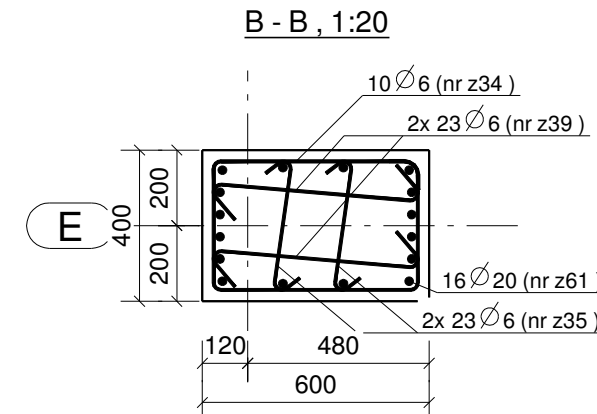
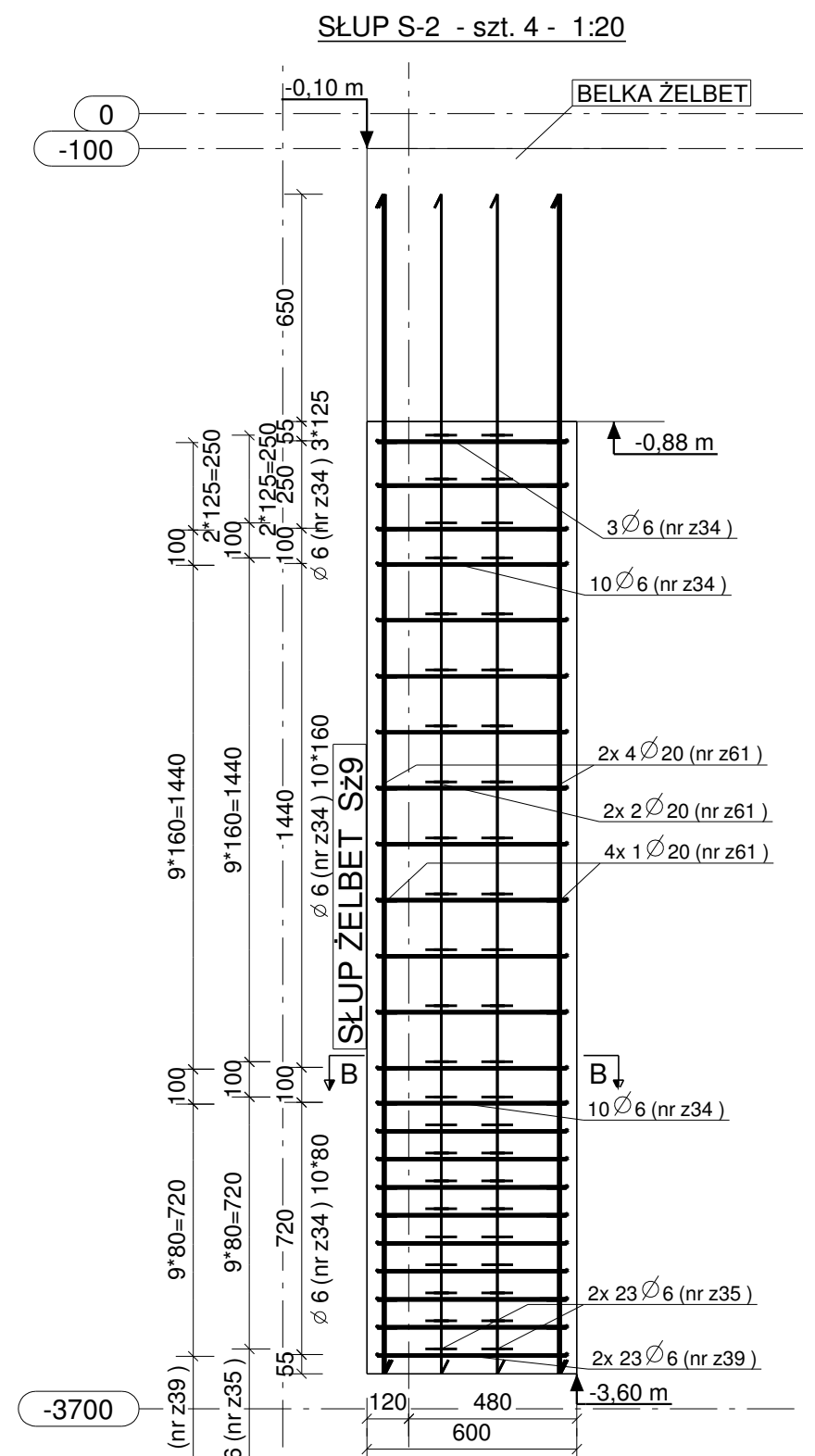


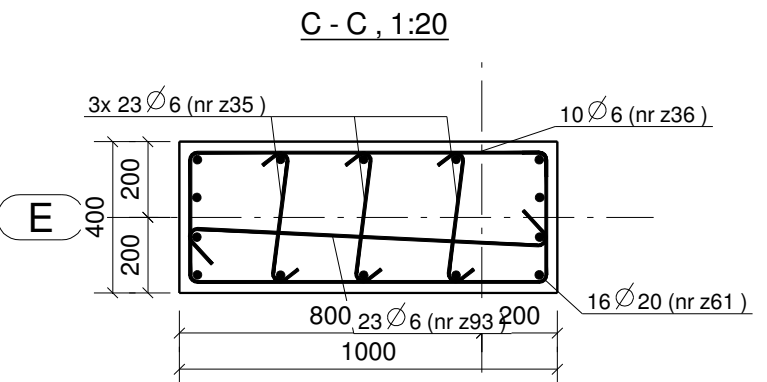
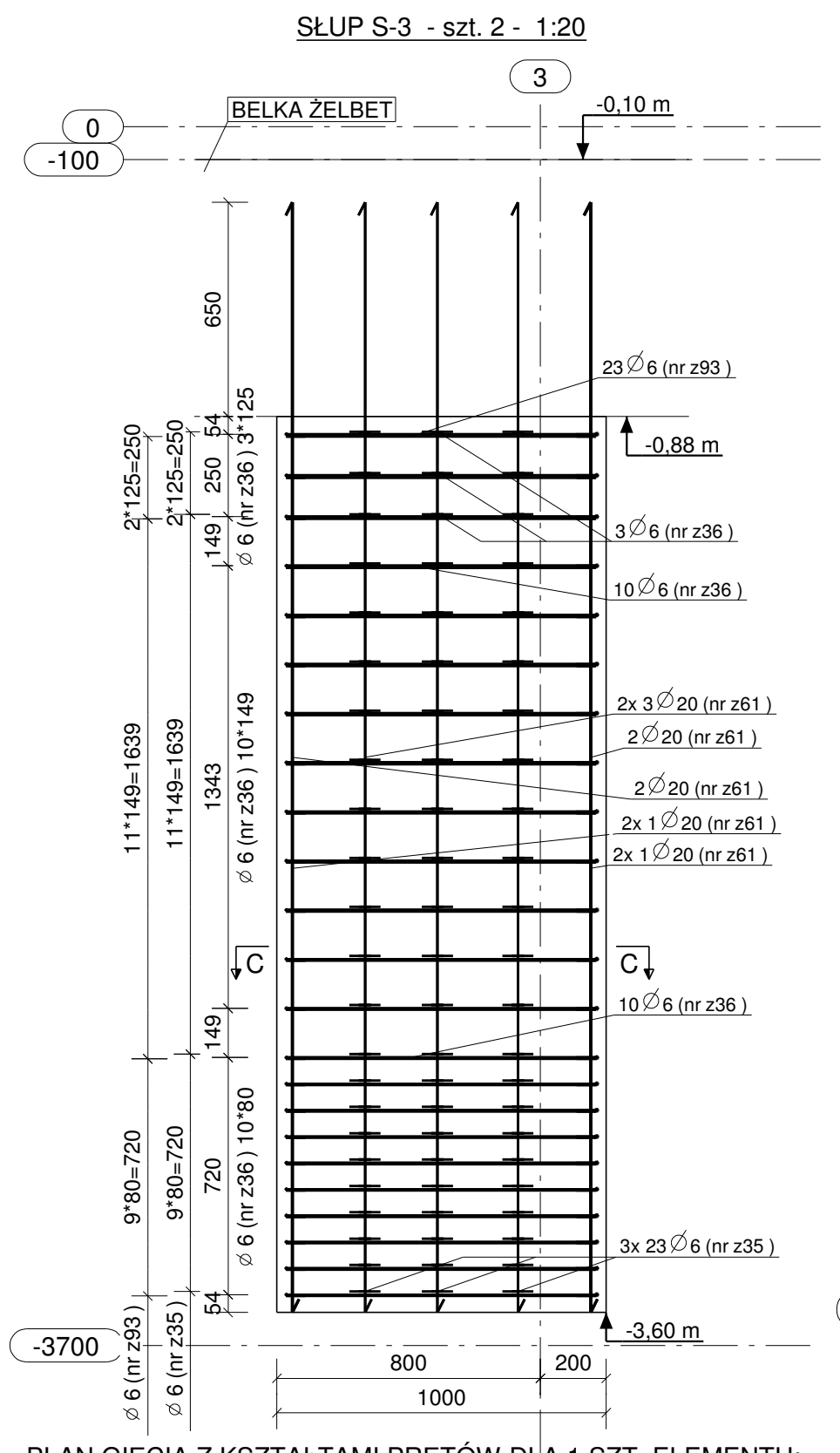
PLAN GIĘCIA Z KSZTAŁTAMI PRĘTÓW DLA 1 SZT. ELEMENTU:

Nr.	Średnica	Szt.	Stal	Długość	Kg/szt	Ciężar	Kształt gięcia
z52	20	8	A-IIIIN	3420	8.45	67.6	3420
z53	8	23	A-IIIIN	1556	0.61	14.1	106 360 360
					Suma:	81.7	



PLAN GIĘCIA Z KSZTAŁTAMI PRĘTÓW DLA 1 SZT. ELEMENTU:

Nr.	Średnica	Szt.	Stal	Długość	Kg/szt	Ciężar	Kształt gięcia
z61	20	16	A-IIIIN	3370	8.32	133.2	3370
z34	6	23	A-IIIIN	1858	0.41	9.5	548 348 348 549
z39	6	46	A-IIIIN	752	0.17	7.7	546 104
z35	6	46	A-IIIIN	478	0.11	4.9	345 58
					Suma:	155.2	



PLAN GIĘCIA Z KSZTAŁTAMI PRĘTÓW DLA 1 SZT. ELEMENTU:

Nr.	Średnica	Szt.	Stal	Długość	Kg/szt	Ciężar	Kształt gięcia
z61	20	14	A-IIIIN	3370	8.32	116.5	3370
z36	6	23	A-IIIIN	2655	0.59	13.6	950 350 350
z93	6	23	A-IIIIN	1154	0.26	5.9	948 104
z35	6	69	A-IIIIN	477	0.11	7.3	343 58
					Suma:	143.3	

UWAGA:
1. Słupy zbroić i betonować wspólnie z belkami i podciągami oraz elementami przenikającymi się.

Stal zbrojeniowa:
A-IIIIN (B500SP) - pręty główne
A-IIIIN (B500SP) - strzemiona
Beton konstrukcyjny: C25/30 (B30)
Otulina zbrojenia głównego: 30 mm

Nr	Rewizja	Opis Rewizji	Data Rewizji

Wiesław Szczepkowski OMIS SC
ul. Kolobrzewska 8
07-401 Ostrołęka
tel./fax. +48 (29) 769 10 55
omis@omis.pl
NIP: 758 105 05 16
Regon: 53070338

Oddział przy Stora Enso Poland
ul. Armi WP 21
07-401 Ostrołęka
tel./fax. +48 (29) 764 03 07

www.omis.pl

Inwestor :	WYSZKOWSKIE TBS SP. Z O.O. ul. KOMUNALNA 1, 07-200 WYSZKÓW	Nr rys: PW-B2-08
Adres inwestycji :	DZ. NR EWID 4396/19, 4400/6, 4400/9, 4401/6, 4401/7, 4395/8 i 4395/10 PRZY UL. ŁĄCZNEJ W WYSZKOWIE	Branża: Konstrukcja
Temat:	ZESPÓŁ ZABUDOWY MIESZKANIOWEJ WIELORODZINNEJ "NA SKARPIE" - BUDYNEK 2	
Nazwa rys:	SŁUPY S-1, S-2, S-3	
Zespół projektowy:	Imię i nazwisko; nr uprawnień	podpis
Projektant	mgr inż. TOMASZ WĄDOŁKOWSKI; MAZ/0247/PWOK/07	
Asystent projektanta	mgr inż. IZABELA MALINOWSKA	
Sprawdzający	mgr inż. GRZEGORZ JASINOWICZ; WAM/0028/PWOK/09	
Ostrołęka	18.01.2013r	skala 1:20 rew.