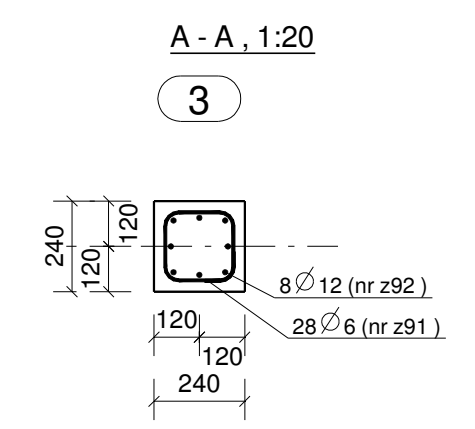
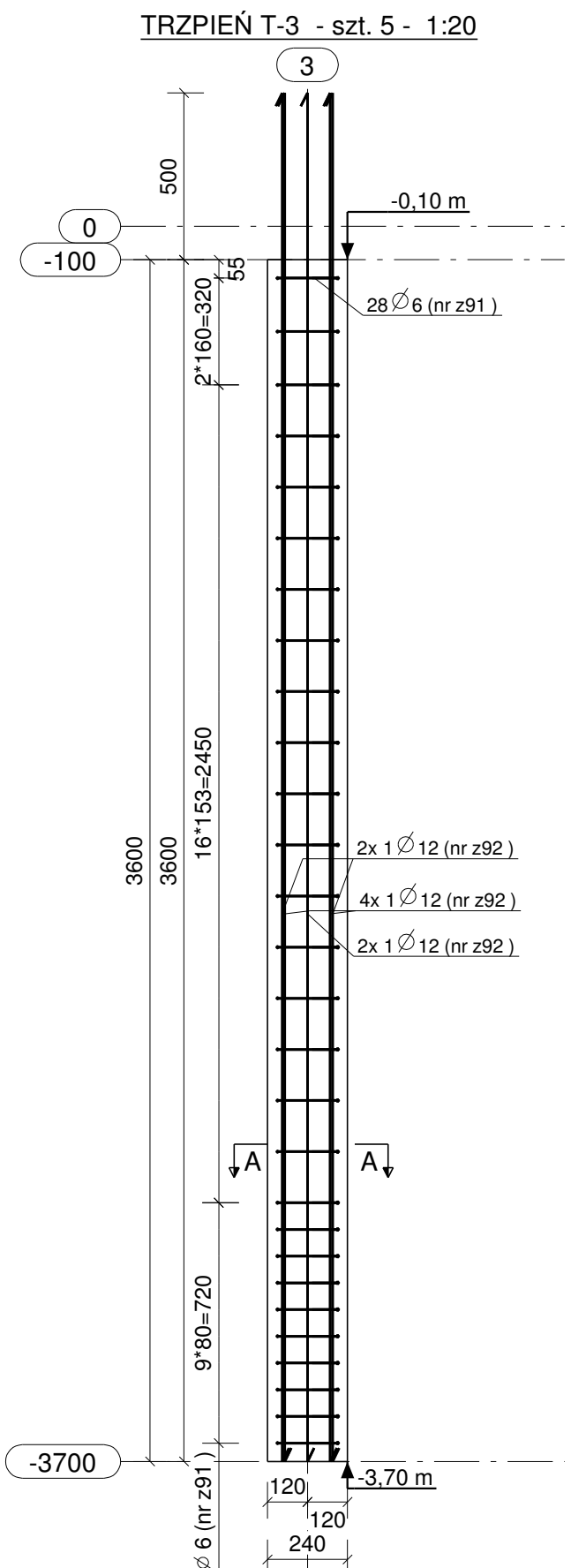


PLAN GIĘCIA Z KSZTAŁTAMI PRĘTÓW DLA 1 SZT. ELEMENTU:

| Nr.   | Średnica | Szt. | Stal    | Długość | Kg/szt | Ciężar | Kształt gięcia |
|-------|----------|------|---------|---------|--------|--------|----------------|
| z52   | 20       | 8    | A-IIIIN | 3420    | 8.45   | 67.6   | 3420           |
| z42   | 6        | 23   | A-IIIIN | 1399    | 0.31   | 7.1    |                |
| Suma: |          |      |         |         |        | 74.7   |                |



PLAN GIĘCIA Z KSZTAŁTAMI PRĘTÓW DLA 1 SZT. ELEMENTU:

| Nr.   | Średnica | Szt. | Stal    | Długość | Kg/szt | Ciężar | Kształt gięcia |
|-------|----------|------|---------|---------|--------|--------|----------------|
| z92   | 12       | 8    | A-IIIIN | 4100    | 3.64   | 29.1   | 4100           |
| z91   | 6        | 28   | A-IIIIN | 796     | 0.18   | 4.9    |                |
| Suma: |          |      |         |         |        | 34.1   |                |

**UWAGA:**  
1. Trzpień zbroić i betonować wspólnie z belkami i podciągami oraz elementami przenikającymi się.

**Stal zbrojeniowa:**  
A-IIIIN (B500SP) - pręty główne  
A-IIIIN (B500SP) - strzemiona  
**Beton konstrukcyjny:** C25/30 (B30)  
**Otulina zbrojenia głównego:** 30 mm

| Nr   | Rewizja   | Opis Rewizji | Data Rewizji           |
|--|---|--------------|------------------------|
| <p>Wiesław Szczepkowski OMIS SC<br/>ul. Kołobrzeska 8<br/>07-401 Ostrołęka<br/>tel./fax: +48 (29) 769 10 55<br/>omis@omis.pl<br/>NIP: 758 105 05 16<br/>Regon: 550705358<br/>www.omis.pl</p> |   |              |                        |
| Inwestor :   | WYSZKOWSKIE TBS SP. Z O.O.<br>ul. KOMUNALNA 1, 07-200 WYSZKÓW   |              | Nr rys:<br>PW-B2-09    |
| Adres inwestycji :   | DZ. NR EWID 4396/19, 4400/6, 4400/9, 4401/6, 4401/7,<br>4395/8 i 4395/10 PRZY UL. ŁĄCZNEJ W WYSZKOWIE |              | Branża:<br>Konstrukcja |
| Temat:   | ZESPÓŁ ZABUDOWY MIESZKANIOWEJ WIELORODZINNEJ<br>"NA SKARPIE" - BUDYNEK 2                              |              |                        |
| Nazwa rys:   | TRZPIEŃ T-1, T-3  |              |                        |
| Zespół projektowy:   | Imię i nazwisko; nr uprawnień   |              | podpis                 |
| Projektant   | mgr inż. TOMASZ WĄDOŁKOWSKI; MAZ/0247/PWOK/07   |              |                        |
| Asystent projektanta   | mgr inż. IZABELA MALINOWSKA   |              |                        |
| Sprawdzający   | mgr inż. GRZEGORZ JASINOWICZ; WAM/0028/PWOK/09  |              |                        |
| Ostrołęka  | 18.01.2013r   | skala 1:20   | rew.                   |