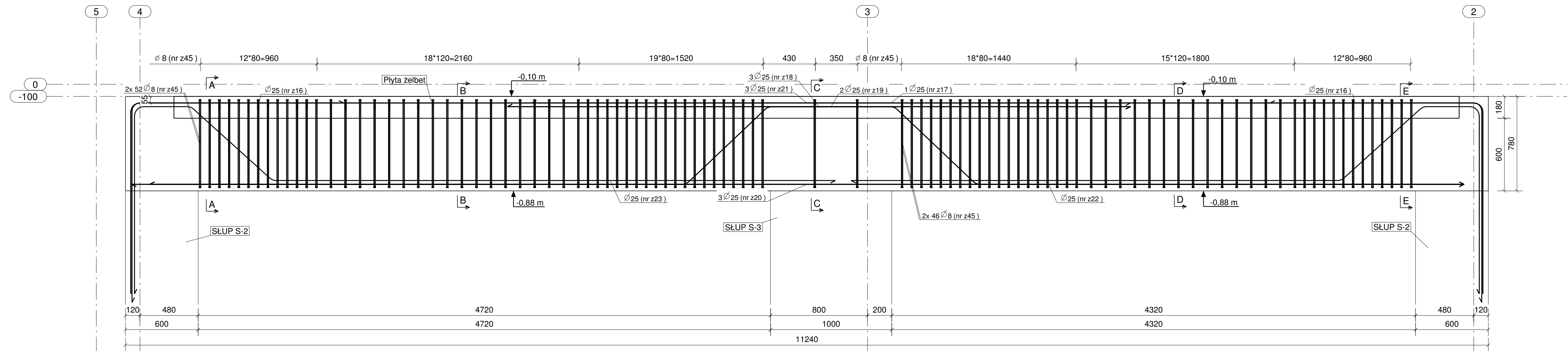
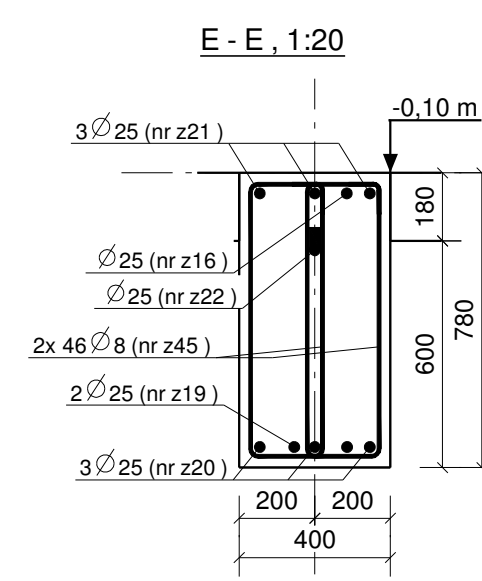
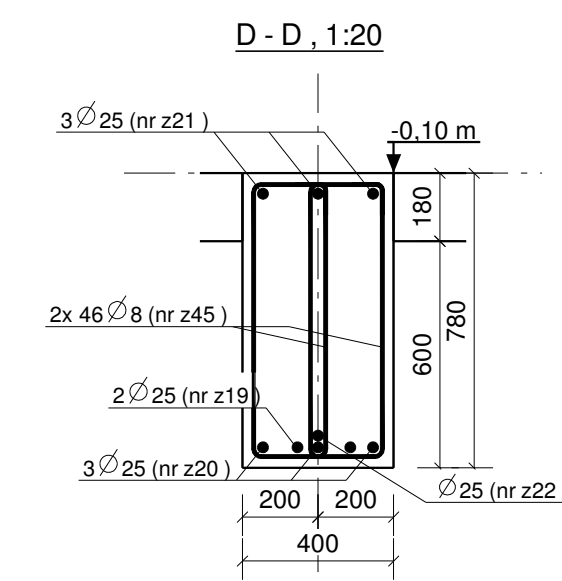
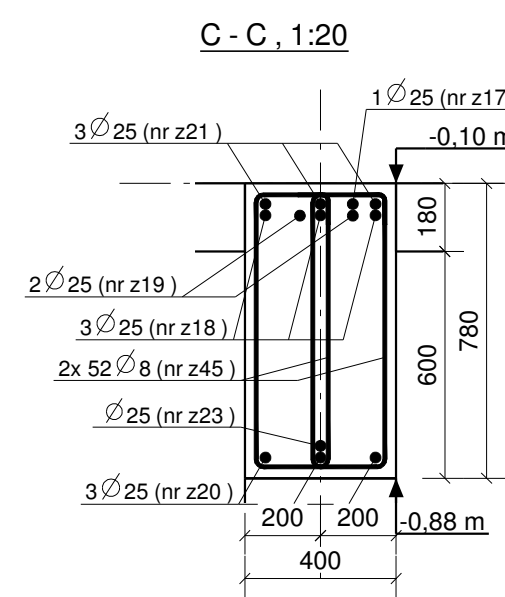
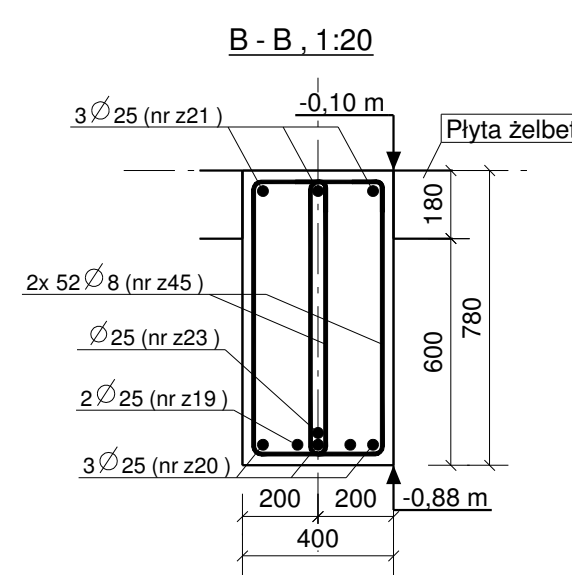
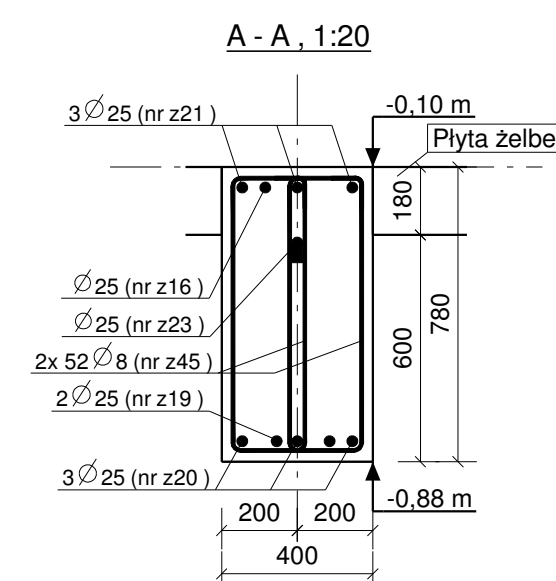


PODCIĄG P-1 W OSIACH E, I - szt. 2 - 1:20



PLAN GIĘCIA Z Kształtami PRĘTÓW DLA 1 SZT. ELEMENTU:

Nr.	Srednica	Szt.	Stal	Długość	Kg/szt	Ciężar	Kształt gięcia
z17	25	1	A-IIIIN	4940	19.02	19.0	4940
z18	25	3	A-IIIIN	5140	19.79	59.4	5140
z20	25	3	A-IIIIN	10840	41.73	125.2	10840
z21	25	3	A-IIIIN	14236	54.81	164.4	11180
z19	25	2	A-IIIIN	11488	44.23	88.5	4029 941 1055 4579
z23	25	1	A-IIIIN	7522	28.96	29.0	1560 484 4646
z22	25	1	A-IIIIN	6922	26.65	26.6	1560 484 4046
z16	25	2	A-IIIIN	3363	12.95	25.9	1760 1660
z45	8	196	A-IIIIN	1941	0.77	150.3	85 1200 730
Suma:					688.2		



UWAGA:
1. Podciągi zbroić i betonować wspólnie z słupami i płytami stropowymi oraz elementami przenikającymi się.
2. Pręty zbrojeniowe odgięte odginać pod kątem 45st.

Stal zbrojeniowa:
A-IIIIN (B500SP) - pręty główne
A-IIIIN (B500SP) - strzemiona
Beton konstrukcyjny: C25/30 (B30)
Otulina zbrojenia głównego: 30 mm

Nr	Rewizja	Opis Rewizji	Data Rewizji
<p>Wiesław Szczepkowski OMIS SC ul. Kolorzewska 8 07-401 Ostrołęka tel./fax. +48 (29) 769 10 55 omis@omis.pl NIP: 758 105 05 16 Regon: 529793338</p> <p>Oddział przy Stora Enso Poland ul. Armii WP 21 07-401 Ostrołęka tel./fax. +48 (29) 764 03 07</p> <p>www.omis.pl</p>			
Investor:	WYSZKOWSKIE TBS SP. Z O.O. ul. KOMUNALNA 1, 07-200 WYSZKÓW		Nr rys: PW-B2-11
Adres inwestycji:	DZ. NR EWID 4396/19, 4400/6, 4400/9, 4401/6, 4401/7, 4395/8 i 4395/10 PRZY UL. ŁĄCZNEJ W WYSZKOWIE		Branża: Konstrukcja
Temat:	ZESPÓŁ ZABUDOWY MIESZKANIOWEJ WIEŁORODZINNEJ "NA SKARPIE" - BUDYNEK 2		
Nazwa rys:	PODCIĄG P-1		
Zespół projektowy:	Imię i nazwisko; nr uprawnień		podpis
Projektant	mgr inż. TOMASZ WĄDOŁKOWSKI; MAZ/0247/PWOK/07		
Asystent projektanta	mgr inż. IZABELA MALINOWSKA		
Sprawdzający	mgr inż. GRZEGORZ JASINOWICZ; WAM/0028/PWOK/09		
Ostrołęka	18.01.2013r	skala 1:20	rew.