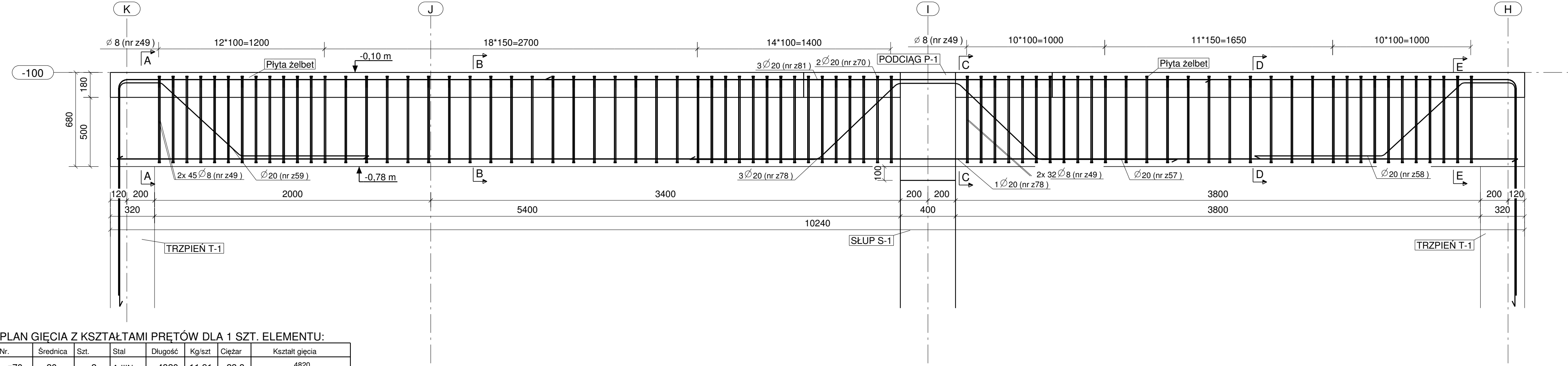


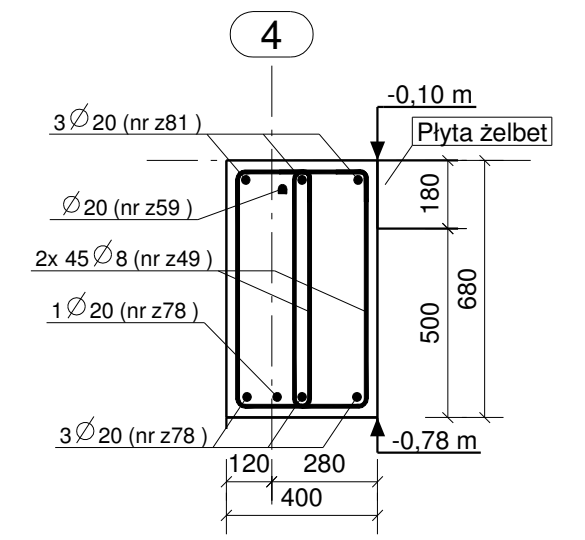
PODCIĄG P-2.3 W OSI 4 - szt. 1 - 1:20



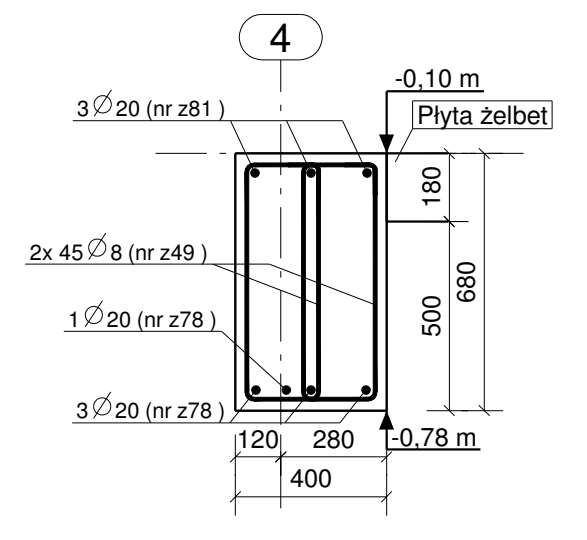
PLAN GIĘCIA Z KSZTAŁTAMI PRĘTÓW DLA 1 SZT. ELEMENTU:

Nr.	Średnica	Szt.	Stal	Długość	Kg/szt	CieŜar	Kształt gięcia
z70	20	2	A-IIIIN	4820	11.91	23.8	4820
z78	20	4	A-IIIIN	10140	25.05	100.2	10140
z81	20	3	A-IIIIN	13187	32.57	97.7	10140 1573
z57	20	1	A-IIIIN	3959	9.78	9.8	450 933 904 1013
z58	20	1	A-IIIIN	3687	9.11	9.1	1629 1629 315
z59	20	1	A-IIIIN	3607	8.91	8.9	1629 315
z49	8	154	A-IIIIN	1741	0.69	105.9	630 85 1200
				Suma:	355.4		

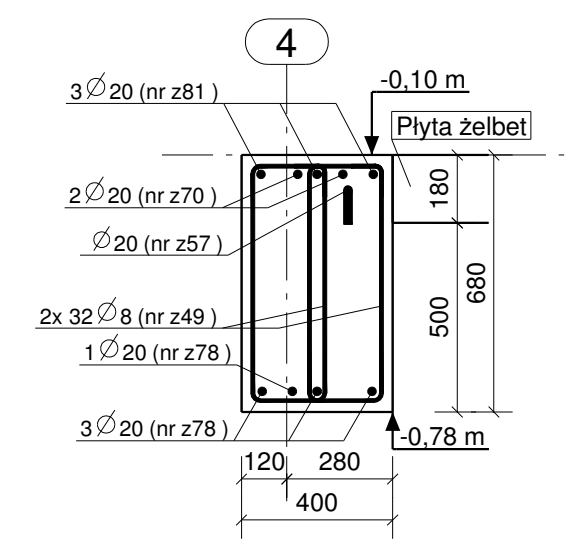
A - A, 1:20



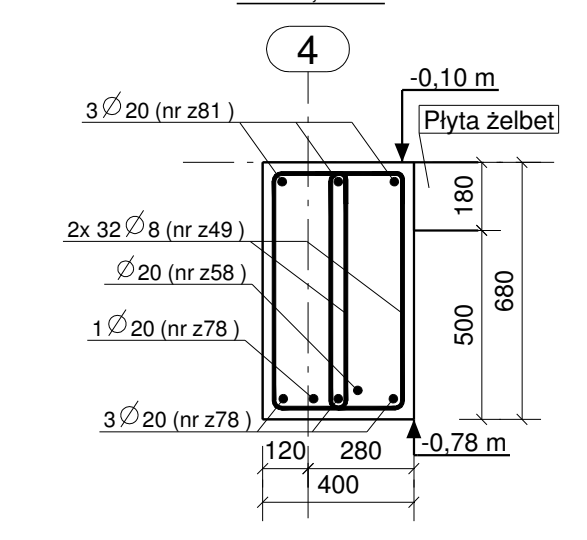
B - B, 1:20



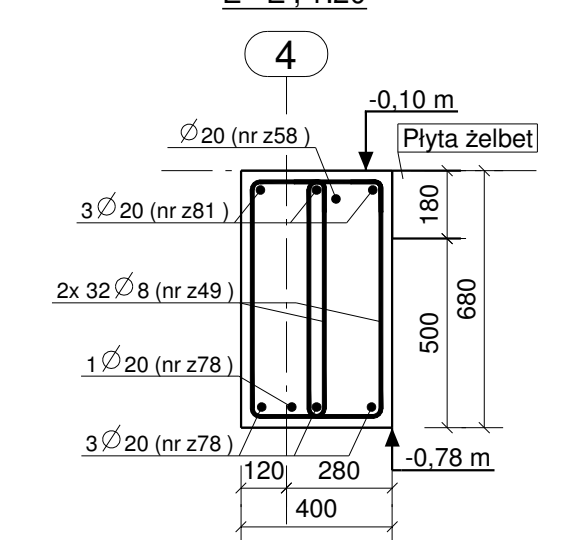
C - C, 1:20



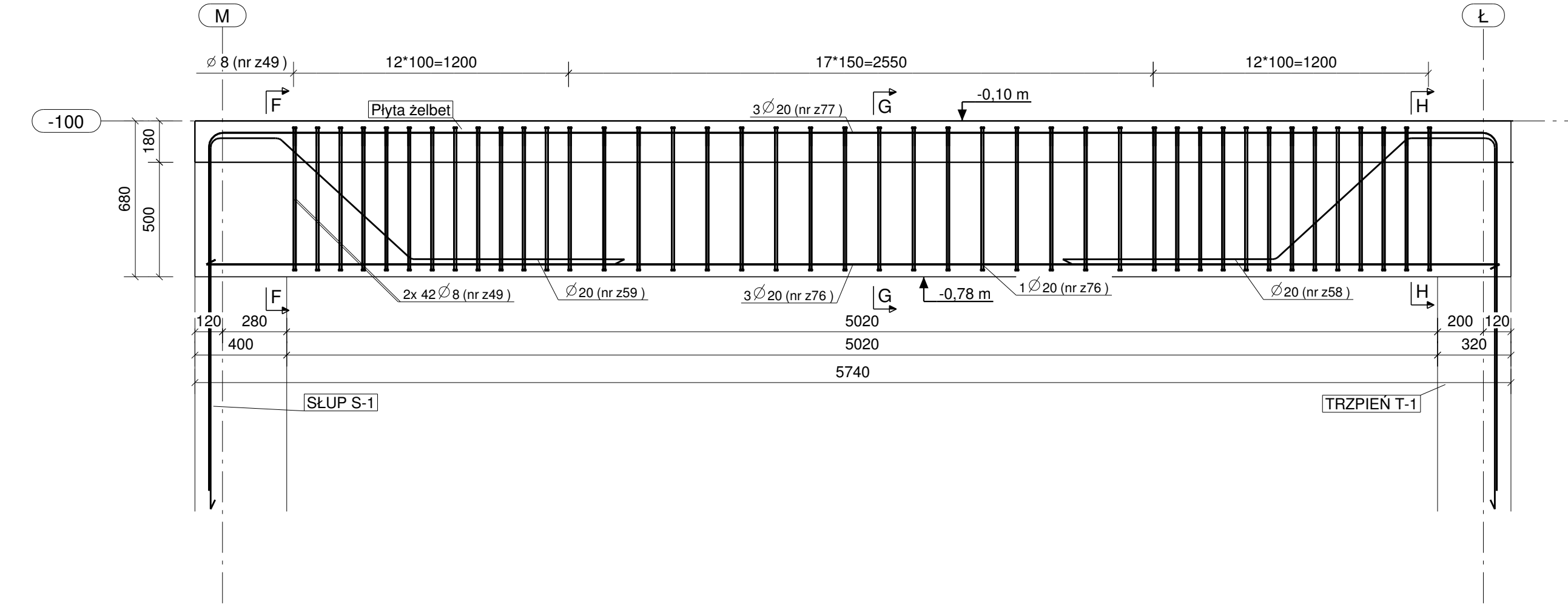
D - D, 1:20



E - E, 1:20



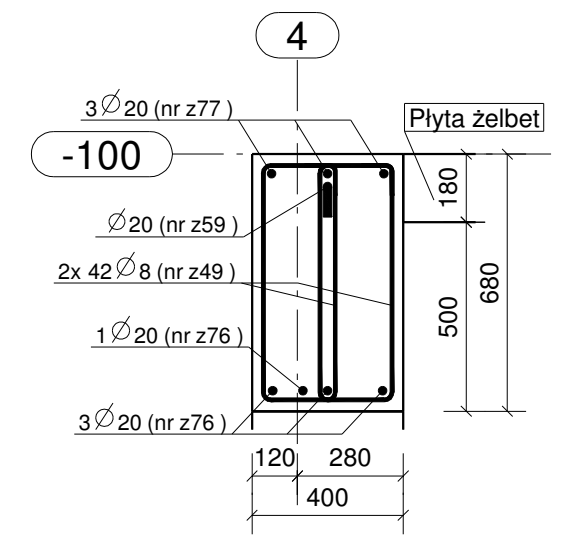
PODCIĄG P-2.5 W OSI 4 - szt. 1 - 1:20



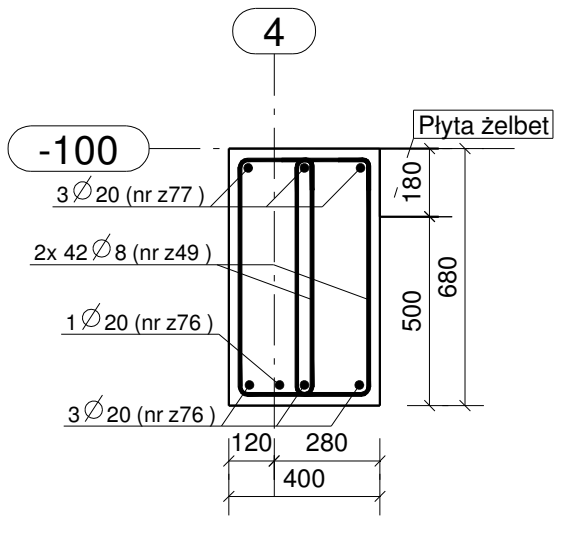
PLAN GIĘCIA Z KSZTAŁTAMI PRĘTÓW DLA 1 SZT. ELEMENTU:

Nr.	Średnica	Szt.	Stal	Długość	Kg/szt	CieŜar	Kształt gięcia
z76	20	4	A-IIIIN	5640	13.93	55.7	5640
z77	20	3	A-IIIIN	8687	21.46	64.4	5640 1573
z58	20	1	A-IIIIN	3687	9.11	9.1	1629 1629 315
z59	20	1	A-IIIIN	3607	8.91	8.9	1629 315
z49	8	84	A-IIIIN	1741	0.69	57.8	630 85 1200
				Suma:	195.9		

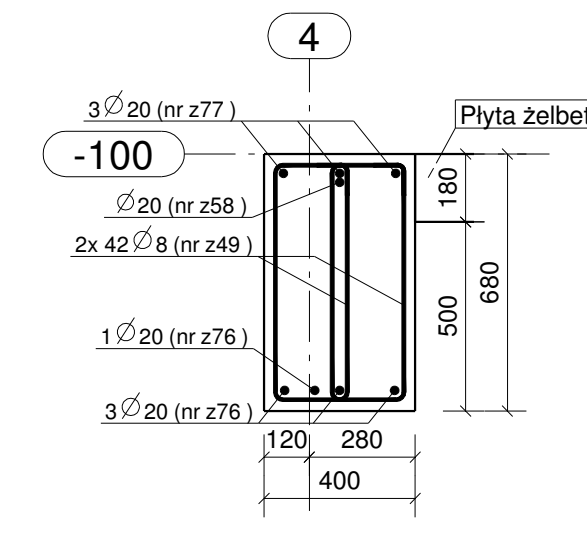
F - F, 1:20



G - G, 1:20




H - H, 1:20



UWAGA:
1. Podciągi zbroić i betonować wspólnie z słupami i płytami stropowymi oraz elementami przenikającymi się.
2. Pręty zbrojeniowe odgięte odginać pod kątem 45st.

Stal zbrojeniowa:
A-IIIIN (B500SP) - pręty główne
A-IIIIN (B500SP) - strzemiona
Beton konstrukcyjny: C25/30 (B30)
Otulina zbrojenia głównego: 30 mm

Nr	Rewizja	Opis Rewizji	Data Rewizji
 Wiesław Szczepkowski OMIS SC ul. Kolobrzaska 8 07-401 Ostrołęka tel./fax: +48 (26) 769 10 55 omis@omis.pl NIP: 758 105 05 16 Regon: 550903031 www.omis.pl			
Investor:	WYSZKOWSKIE TBS SP. Z O.O. UL. KOMUNALNA 1, 07-200 WYSZKÓW		Nr rys: PW-B2-13
Adres inwestycji:	DZ. NR EWID 4396/19, 4400/6, 4400/9, 4401/6, 4401/7, 4395/8 I 4395/10 PRZY UL. ŁĄCZNEJ W WYSZKOWIE		Branża: Konstrukcja
Temat:	ZESPÓŁ ZABUDOWY MIESZKANIOWEJ WIELODRODZINNEJ "NA SKARPIE" - BUDYNEK 2		
Nazwa rys:	PODCIĄG P-2.3, P-2.5		
Zespół projektowy:	Imię i nazwisko; nr uprawnień		podpis
Projektant	mgr inż. TOMASZ WĄDŁKOWSKI; MAZ/0247/PWOK/07		
Asystent projektanta	mgr inż. IZABELA MALINOWSKA		
Sprawdzający	mgr inż. GRZEGORZ JASINOWICZ; WAM/0028/PWOK/09		
Ostrołęka	18.01.2013r	skala 1:20	rew.