

WYKAZ STALI ZBRONIOWEJ

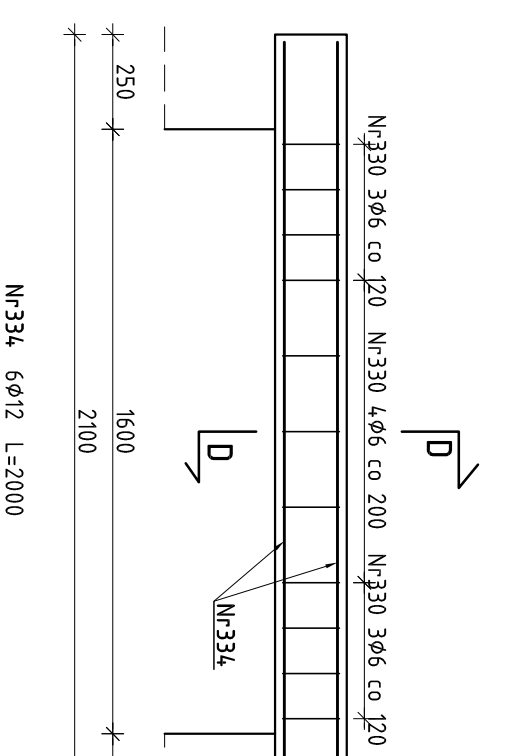
Nr	Ø	Klasa	Sztuk	Kształt	Długość [mm]	Długość całkowita [m]
330	Ø6	A III-N	1051		860	903,86
331	Ø12	A III-N	40		1300	52,0
332	Ø12	A III-N	180		1600	288,0
333	Ø12	A III-N	15		1850	27,75
334	Ø12	A III-N	234		2000	468
335	Ø12	A III-N	176		1430	251,68
302	Ø6	A III-N	258		960	247,68
337	Ø12	A III-N	12		4330	51,96
338	Ø12	A III-N	6		6730	40,38

Waga	Waga	Waga
Długość ogółem [m]	1151,54	1179,77
Ciezar [mb [kg]	0,222	0,888
Ciezar ogółem [kg]	255,64	104,764
Ciezar wg klas stali [kg]		[A III-N] 4274,95

nazwa kondygnacji	rzędna nadproża okna dolna	rzędna nadproża okna górna	rzędna nadproża drzwi górna	rzędna nadproża drzwi dolna
piwnica	-130cm	-111cm	-100cm	-81cm
parter	+232cm	+251cm	+210cm	+234cm
I piętro	+517cm	+536cm	+495cm	+519cm
II piętro	+802cm	+821cm	+780cm	+804cm
poddasze	+1087cm	+1106cm	+1065cm	+1089cm

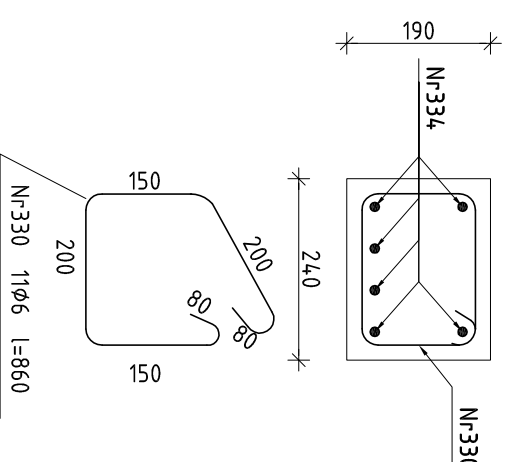
NADPROŻE NW-5 (39 szt.)

skala 1:20



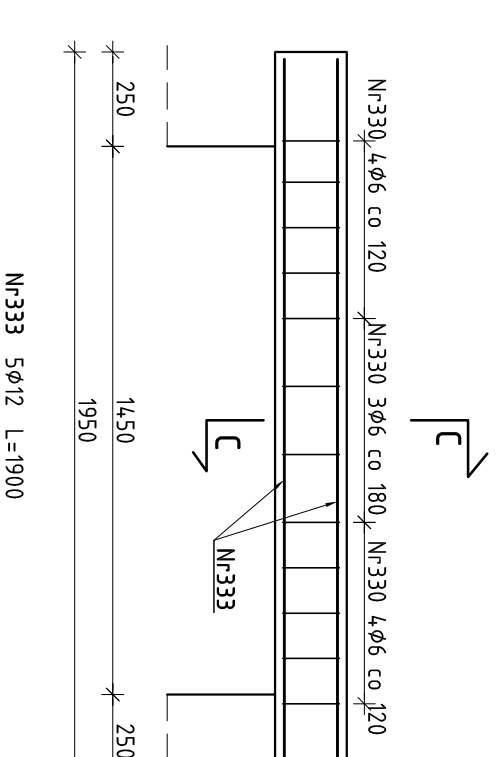
Przekrój D-D

skala 1:10



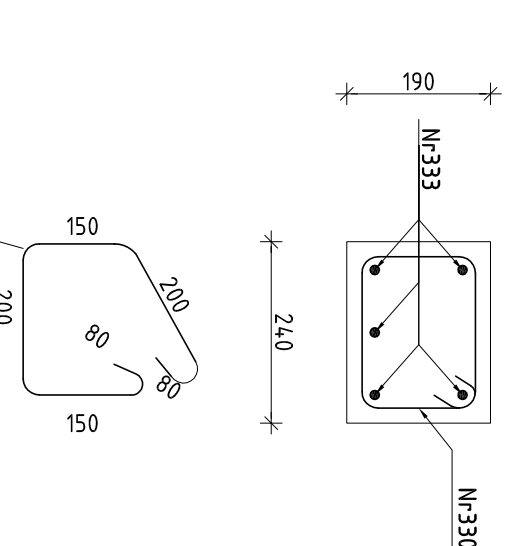
NADPROŻE NW-4 (3 szt.)

skala 1:20



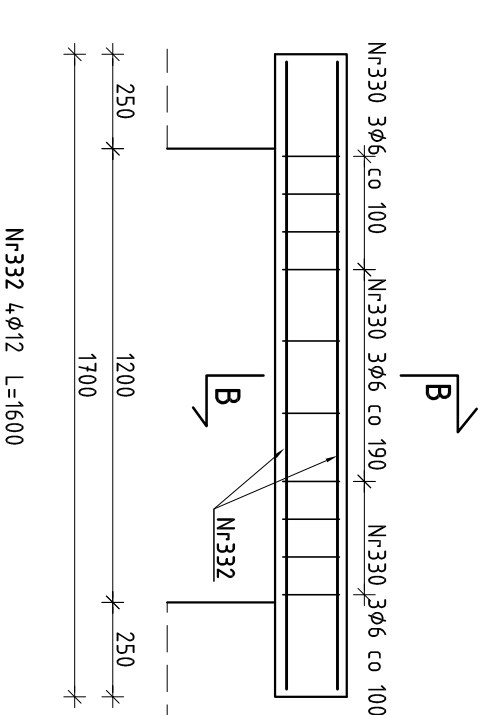
Przekrój C-C

skala 1:10



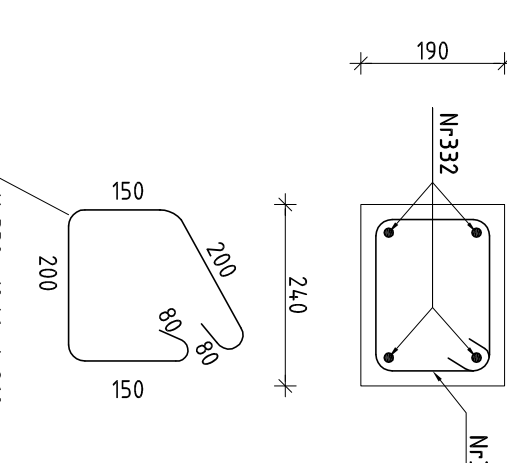
NADPROŻE NW-3 (45 szt.)

skala 1:20



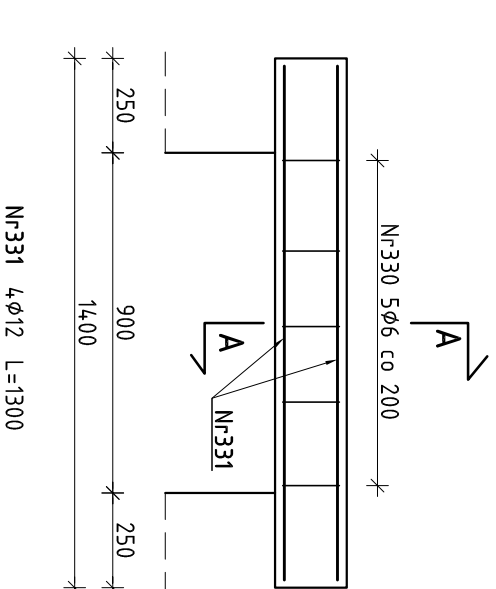
Przekrój B-B

skala 1:10



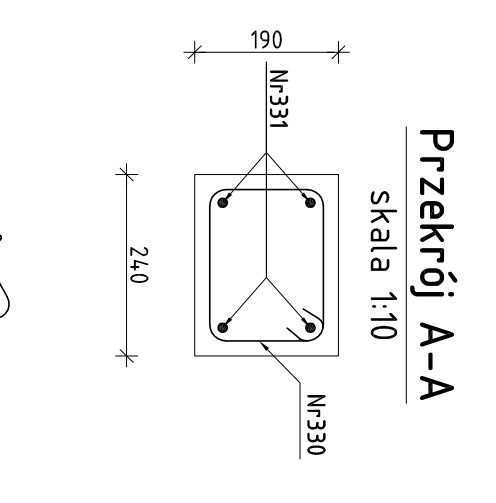
NADPROŻE NW-1 (10 szt.)

skala 1:20



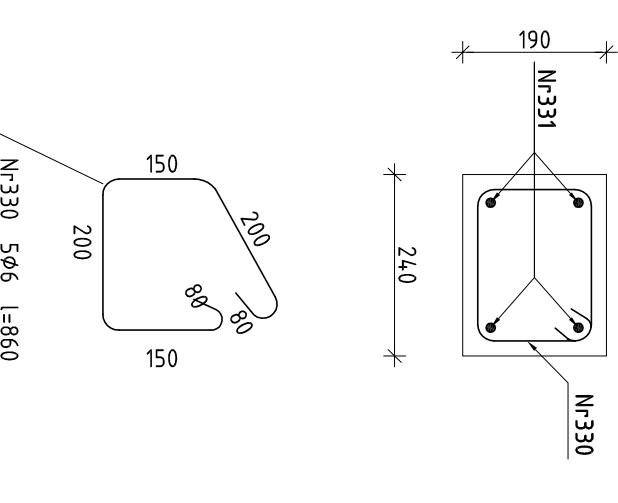
Nadproża

skala 1:20



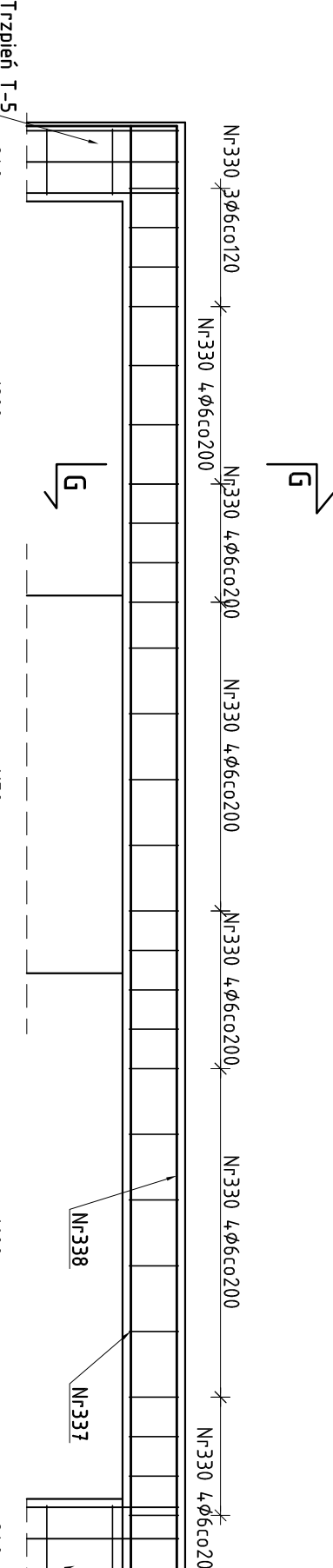
Przekrój A-A

skala 1:10



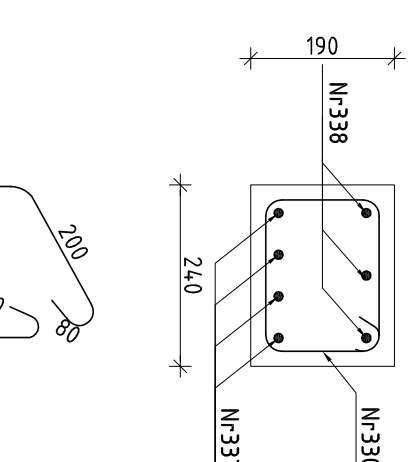
NADPROŻE NW-9 (3 szt.)

skala 1:20



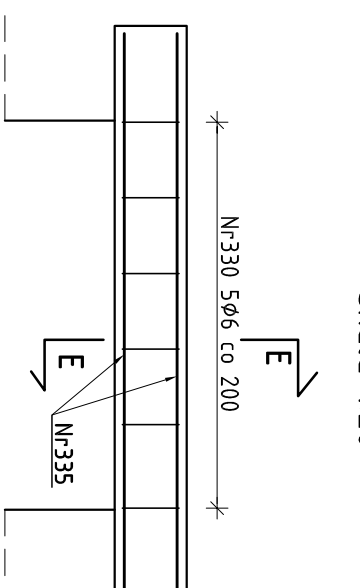
Przekrój G-G

skala 1:10



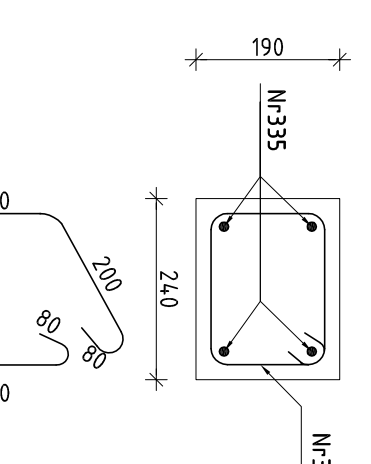
NADPROŻE NW-8 (1 szt.)

skala 1:20



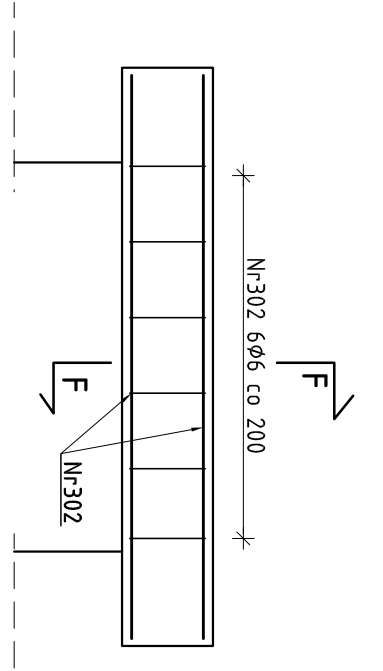
Przekrój E-E

skala 1:10



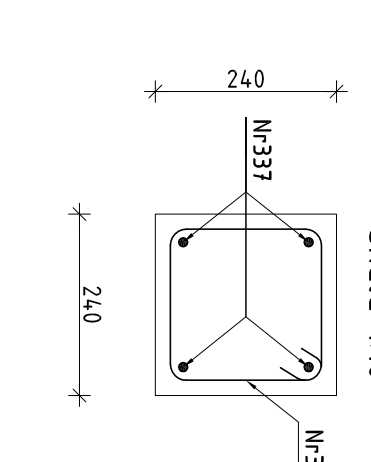
NADPROŻE N-2 (43 szt.)

skala 1:20



Przekrój F-F

skala 1:10



Stal zbrojeniowa
A-III-N - preły główne.
A-III-N - strzemiona.
Beton B30 (C25/30),
Otulenie zbrojenia głównego 25 mm.



OMIS SC w.w.w.o.m.i.s.p.i
ul. Kobylecka 8
07-401 Ostrołęka
tel. 258 005 05 16
omis@omisk.pl
NIP: 738 005 05 16
REGON: 141934

Oddział przy ul. Armii WP 21
07-401 Ostrołęka
tel. 258 005 05 16
omisk@omisk.pl

Investor:	WYRSKOWSKIE TOWARZYSTWO BUDOWNICTWA SPOŁECZNEGO SP. Z O.O. ul. KOMUNALNA 1, 07-200 WYSZKÓW	Nr rys.:	PW-82-16
Lokalizacja:	DZIAŁKI NR EWID. 4396/19, 4400/6, 4400/9, 4401/6, 4401/7, 4395/8 i 4395/10 POŁOŻONE PRZY UL. ŁĄCZNEJ W WYRSKOWIE	Branka:	KONSTRUKCJA
Temat:	ZESPÓŁ ZABUDOWY MIESZKANIOWEJ WIELORODZINNEJ "NA SKARPIE" - BUDYNEK 2		
Nazwa rysunku:	NADPROŻA	Imię i nazwisko, nr uprawnień	Podpis
Projektant:	mgr inż. TOMASZ WĄDOLKOWSKI, MAZ/0247/PWOK/07		
Asystent projektanta:	inż. IZABELA MALINOWSKA		
Sprawdzający:	mgr inż. GRZEGORZ JASNOWICZ, WAH/0028/PWOK/09		
	Ostrołęka, 18.01.2013 rok		skala 1:20/10