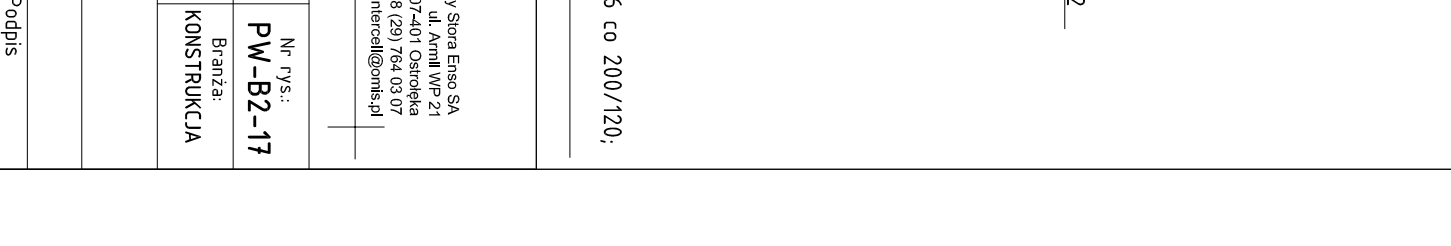
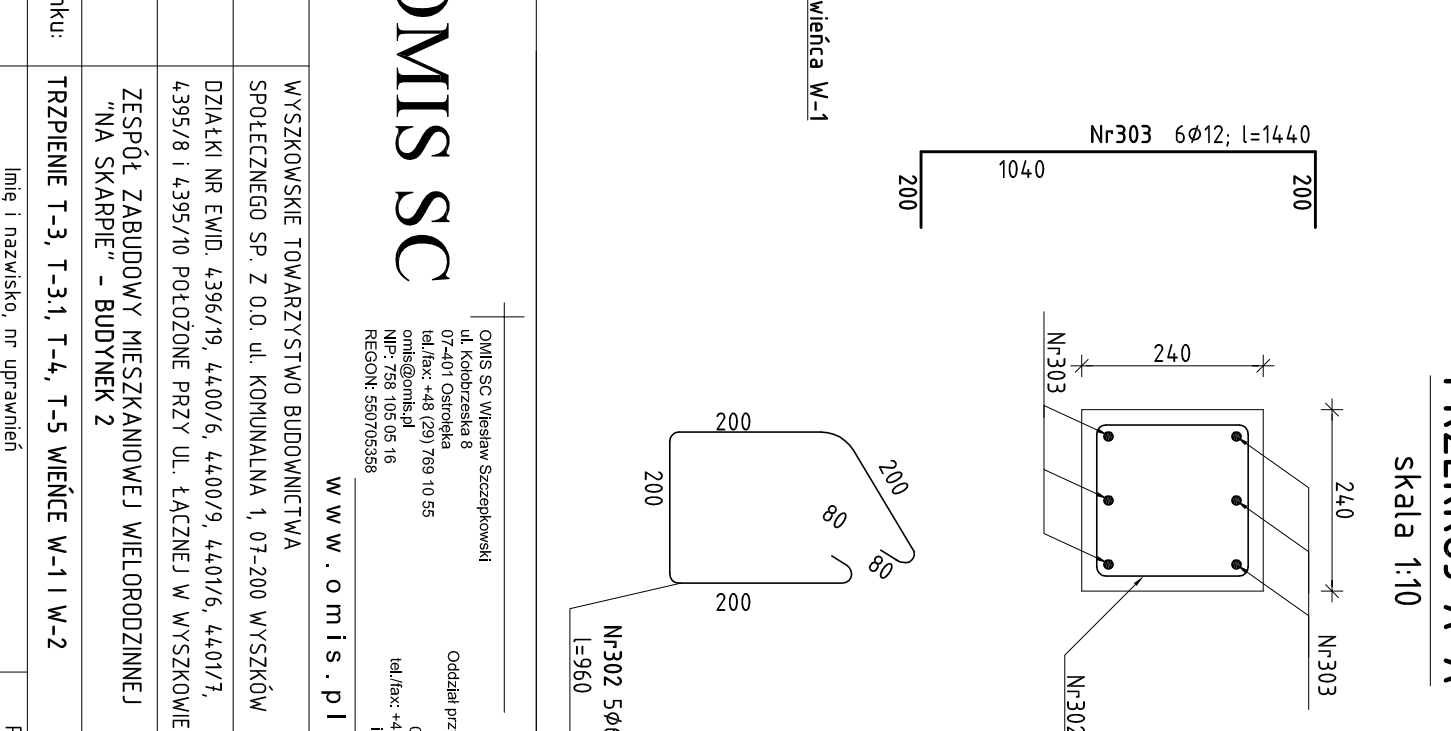
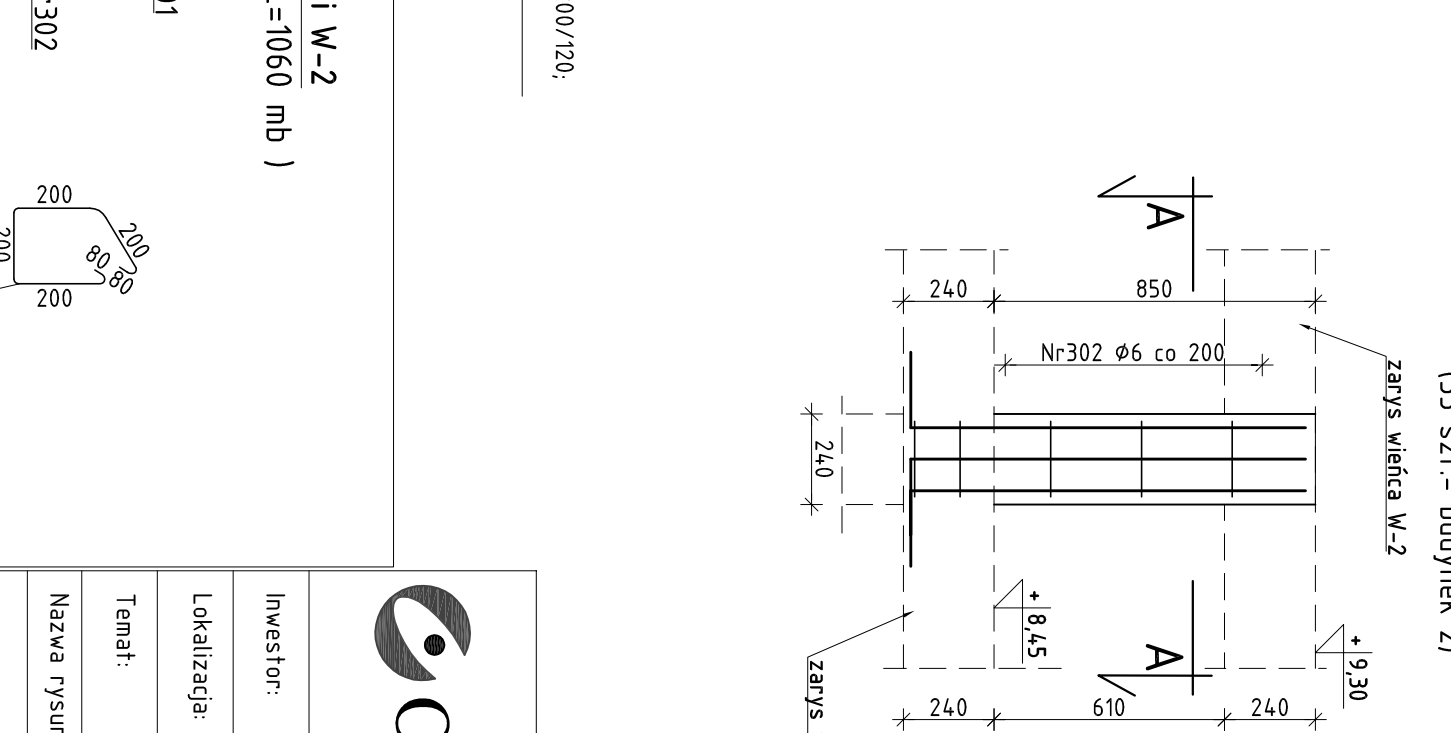
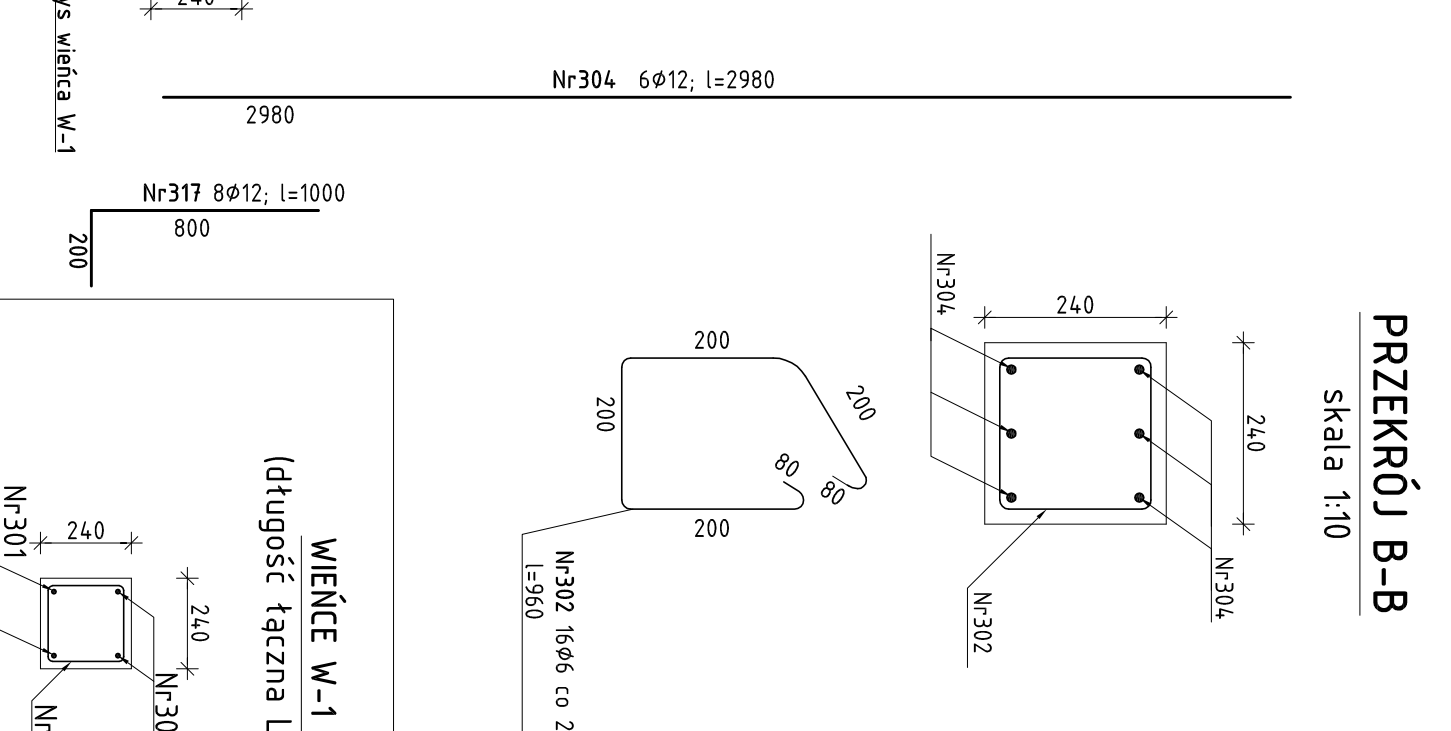
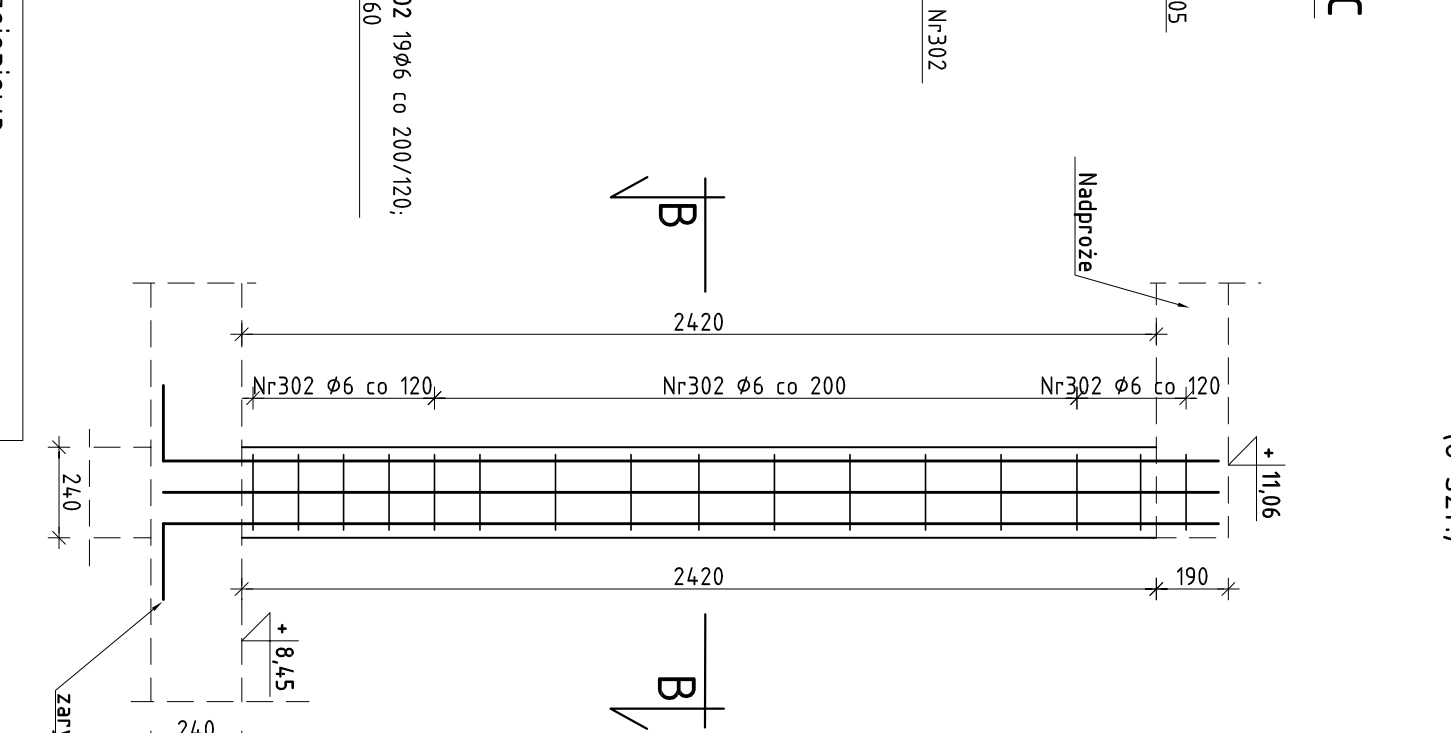
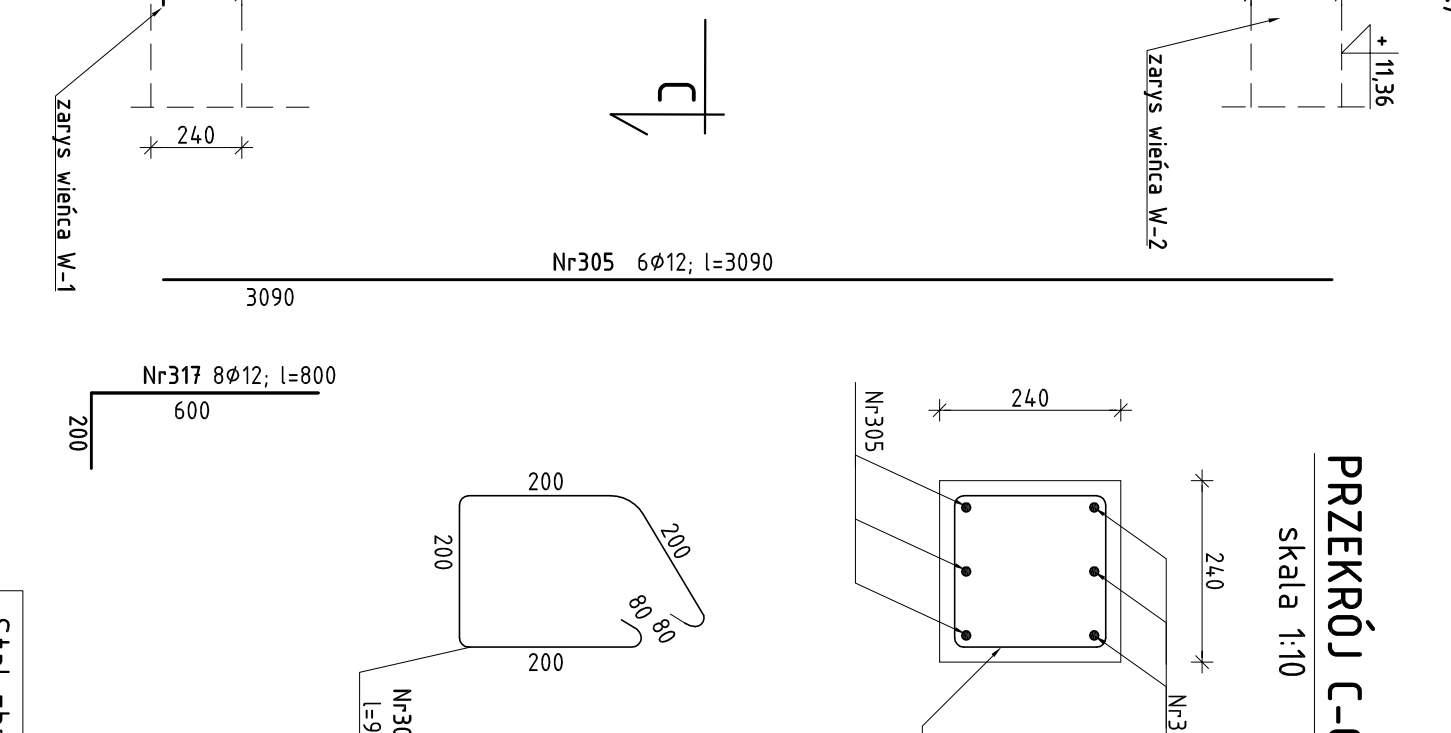
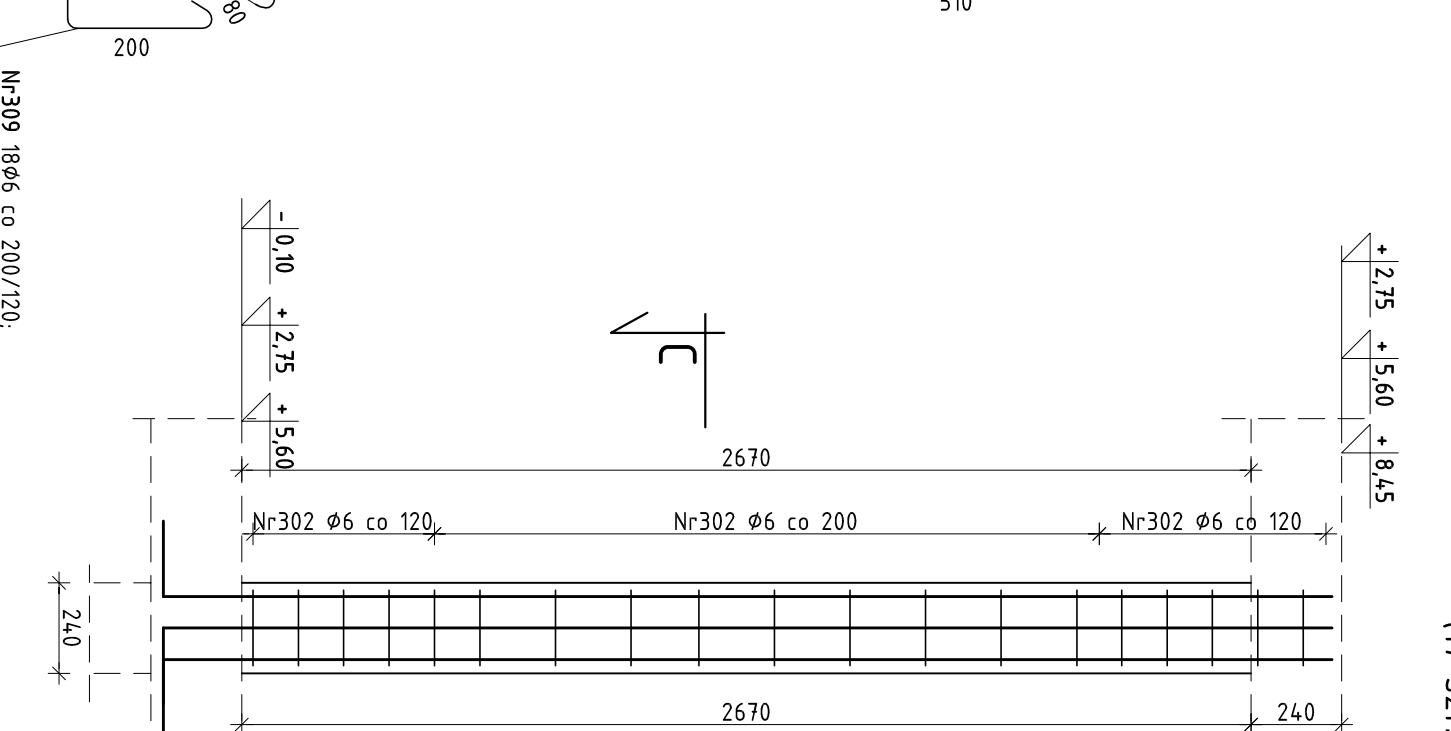
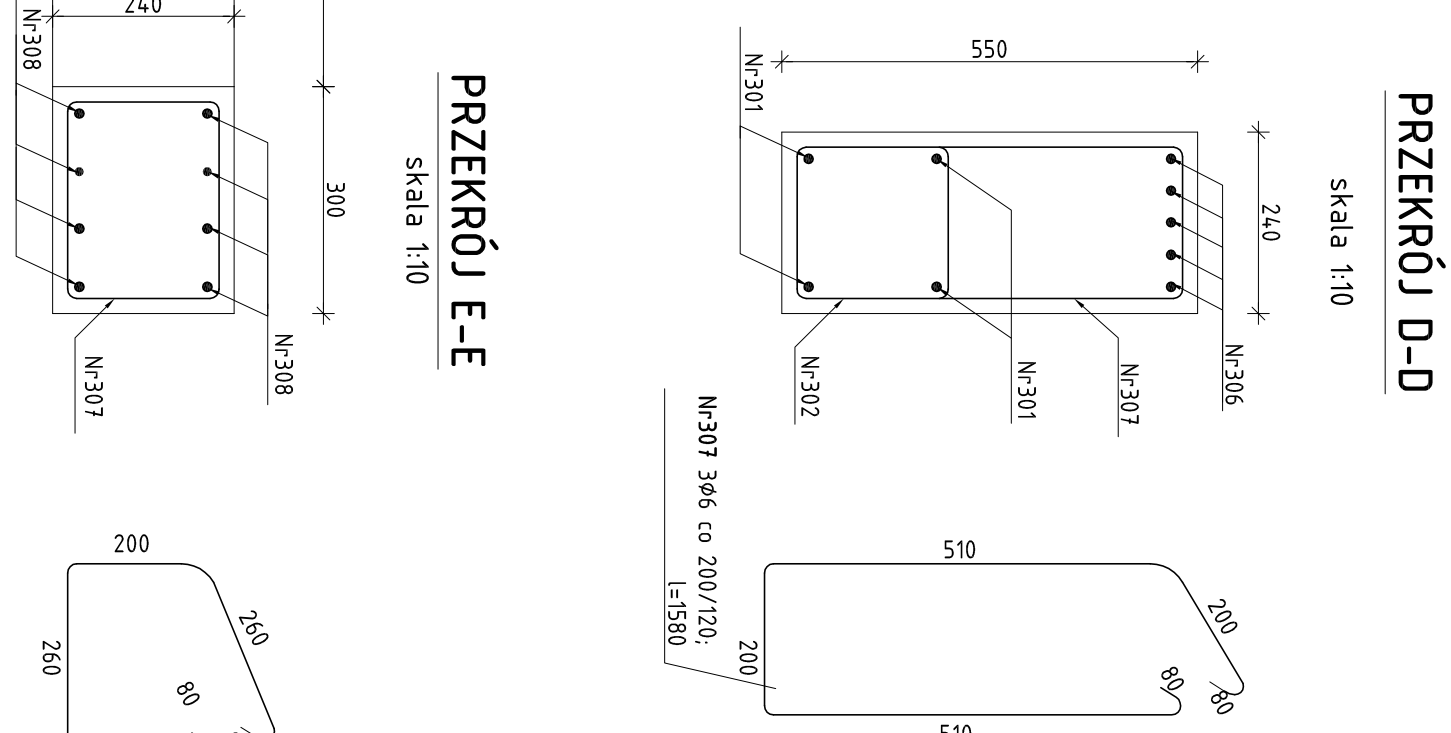
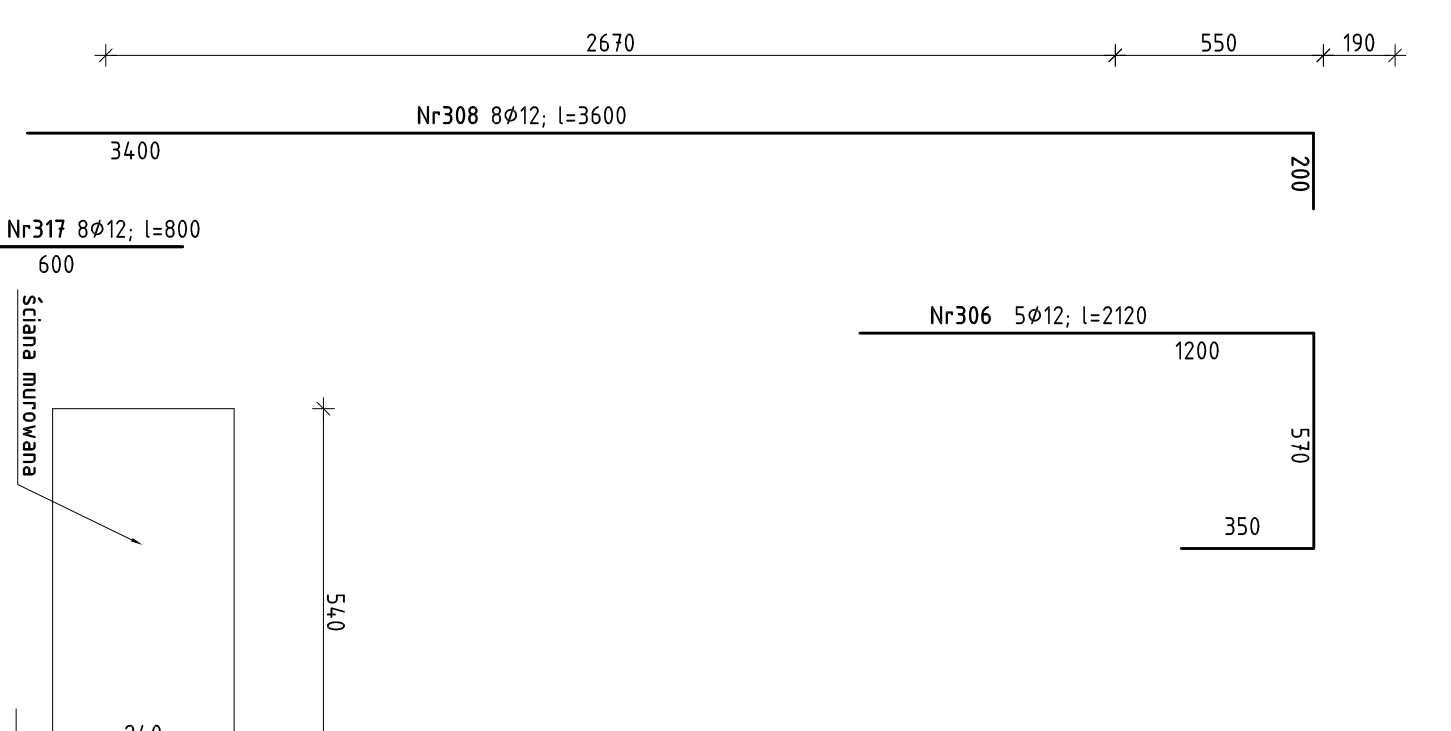
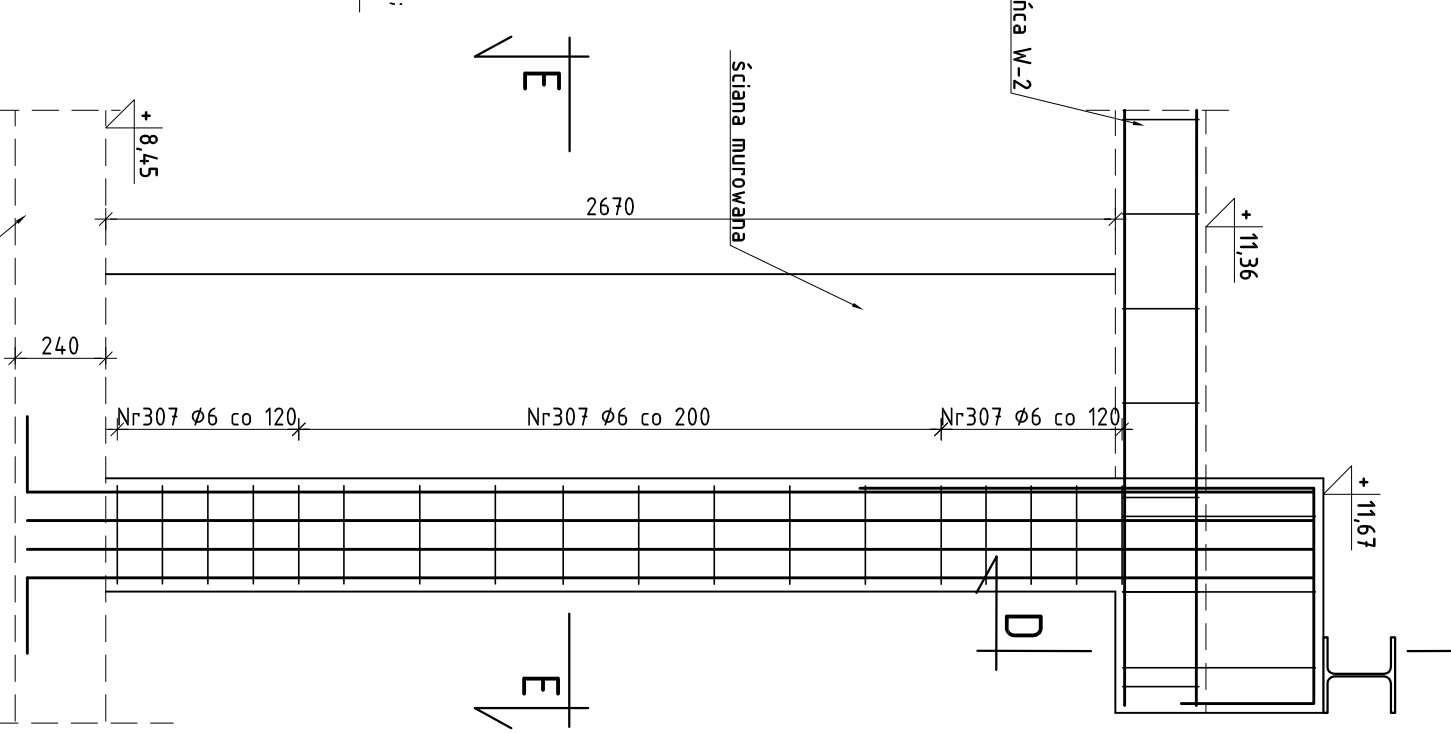
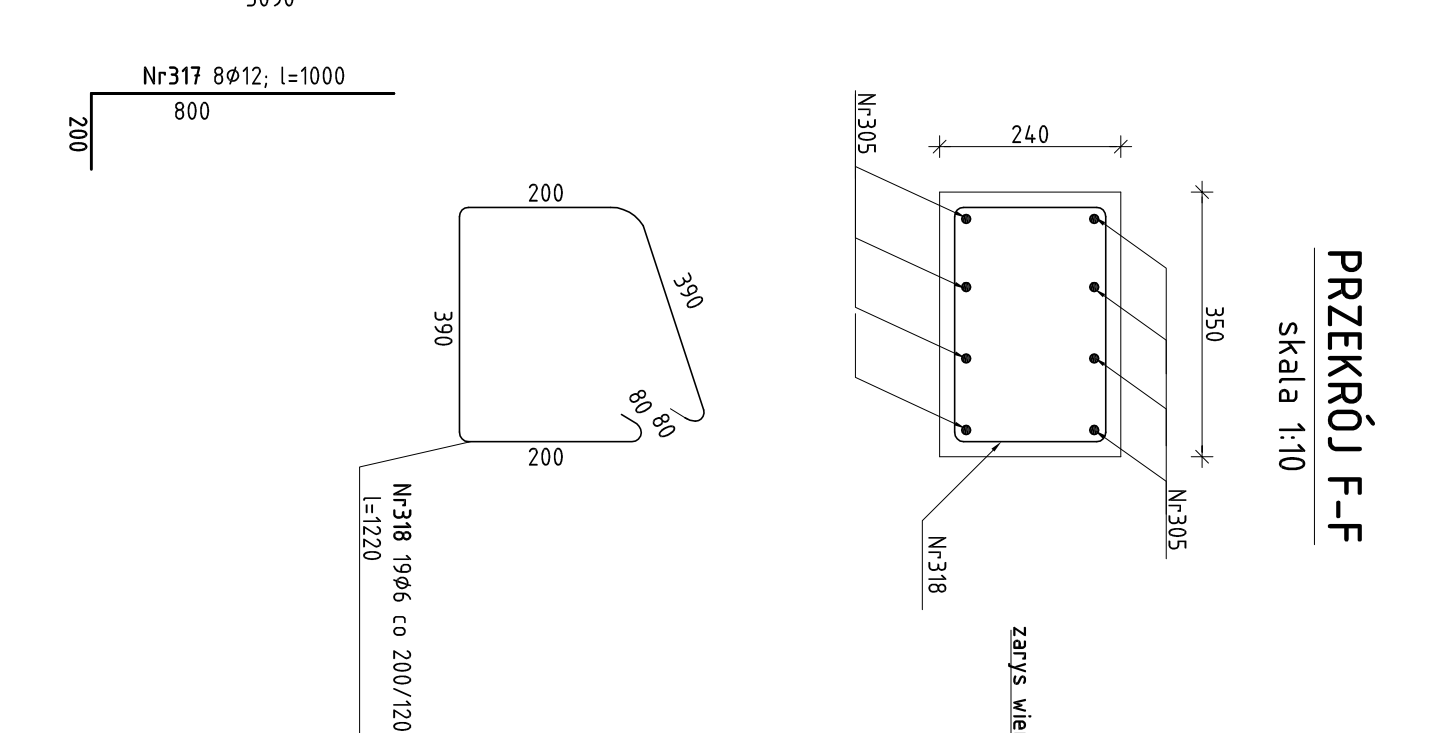
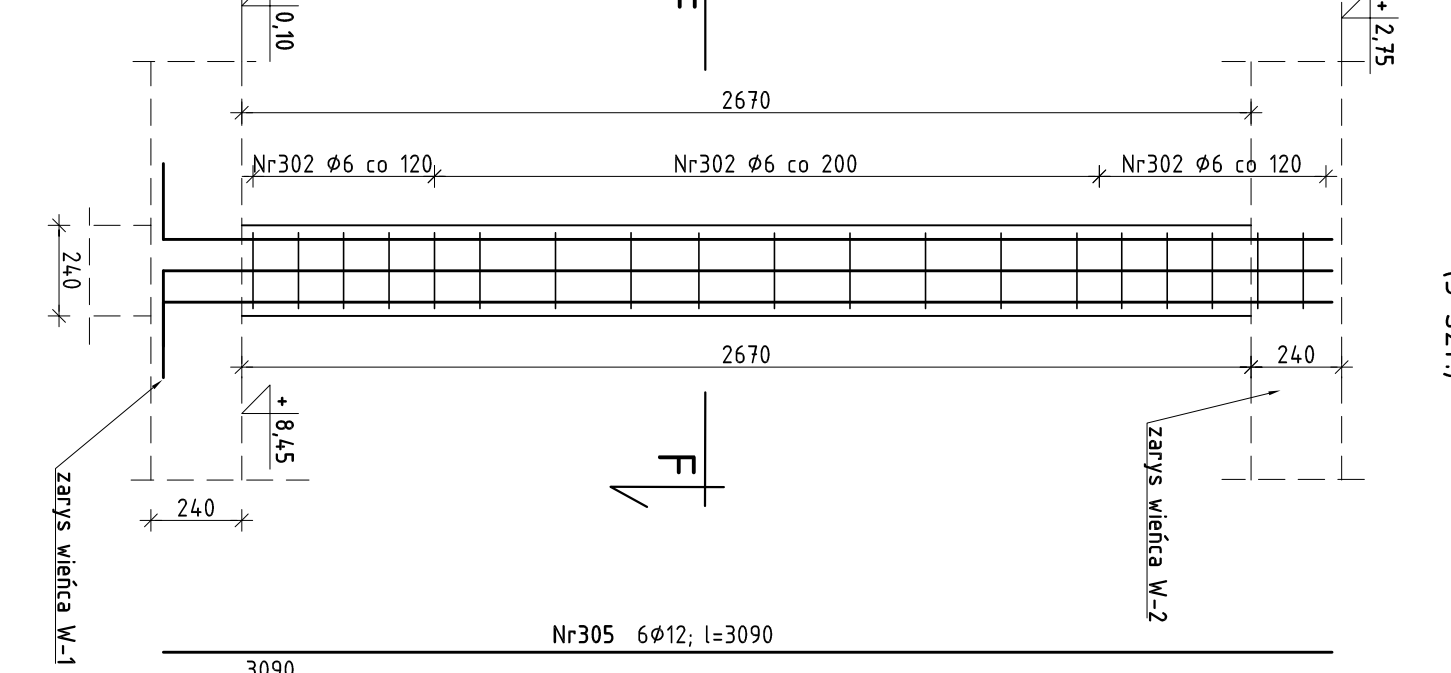


WYKAZ STALI ZBRONIOWEJ

OMIS S.A.
ul. Kotorzńska 8
07-401 Ostrołęka

Obiekt:
ZESPÓŁ ZABUDOWY MIESZKANIOWEJ WIELORODZINNEJ
"NA SKARPIE"

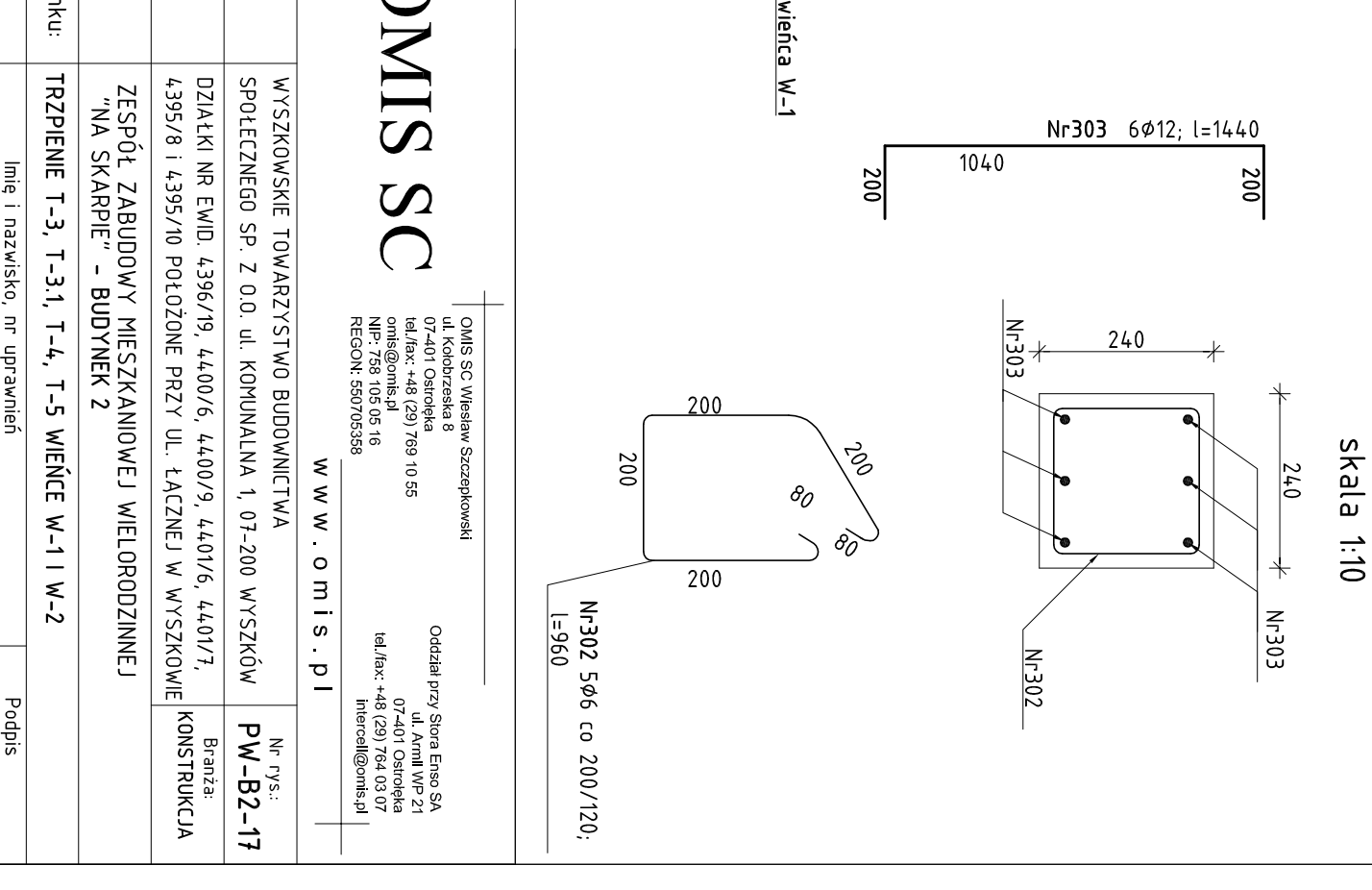
Nr	φ	Klasa stali	Sztyk	Kształt	Długość (mm)	Długość całkowita (mm)	Ø12
301	φ12	A III-N	360	12000	12000	4320	
302	φ6	A III-N	4824	960	4631,04		
303	φ12	A III-N	198	1440	285,12		
304	φ12	A III-N	36	2790	100,44		
305	φ12	A III-N	120	3090	370,80		
306	φ12	A III-N	10	2720	21,20		
307	φ6	A III-N	6	1580	9,48		
308	φ12	A III-N	16	3600	57,60		
307	φ6	A III-N	36	10800	38,88		
317	φ12	A III-N	214	1000	214		
318	φ6	A III-N	57	1220	69,54		



Trzpień T-3, T-3.1, T-4, T-5 wieńce W-1 i W-2

skala 1:20

Przebieg T-3, T-3.1, T-4, T-5
wieńce W-1 i W-2



Stal zbrojeniowa:
A-III-N - pręty główne,
A-IIIN - strzemiona,
Beton B30 (C25/30),
Otulenie zbrojenia głównego 25 mm.

OMIS SC OMIS SC Wykonawca Szeregowa

ul. Kotorzńska 8
07-401 Ostrołęka
tel. 48 129 784 10 55
fax 48 129 784 03 07
NIP: 758 194 05 16
REGON: 141958

OMIS SC Oddział Proj. Stalowa Brzoza SA

ul. Kotorzńska 8
07-401 Ostrołęka
tel. 48 129 784 10 55
fax 48 129 784 03 07
NIP: 758 194 05 16
REGON: 141958

W w w . o m i s . p l

OMIS SC Wykonawca Szeregowa

ul. Kotorzńska 8
07-401 Ostrołęka
tel. 48 129 784 10 55
fax 48 129 784 03 07
NIP: 758 194 05 16
REGON: 141958

OMIS SC Oddział Proj. Stalowa Brzoza SA

ul. Kotorzńska 8
07-401 Ostrołęka
tel. 48 129 784 10 55
fax 48 129 784 03 07
NIP: 758 194 05 16
REGON: 141958

W w w . o m i s . p l

Wszystkoskie Towarzystwo Budownictwa
SPOŁECZNEGO SP. Z O.O. ul. KORNIAŃSKA 1, 07-200 WYSZKÓW

INWESTOR: PW-B2-17

LOKALIZACJA: DZIAŁKI NR EWID. 4396/78, 4400/6, 4400/9, 4401/7, 4395/8 I 4395/10 POŁOŻONE PRZY UL. ŁĄCZNEJ W WYSZKÓWIE KOSZARUCKA

TEMAT: ZESPÓŁ ZABUDOWY MIESZKANIOWEJ WIELORODZINNEJ "NA SKARPIE" - BUDYNK 2

Nazwa rysunku: TRZPIENIE T-3, T-3.1, T-4, T-5 WIEŃCE W-1 i W-2

Imię i nazwisko nr uprawnień: _____ Podpis: _____

Projektant: mgr inż. TOMASZ MAJORKOWSKI; MAZ/0241/PWOK/07

Asystent projektanta: mgr inż. IZABELA MALINOWSKA

Sprawdzający: mgr inż. BRZEGORZ JASINOWICZ; WAM/0028/PWOK/09

Ostrołęka, 18.01.2013 rok

skala 1:20/10