

# WYKAZ STALI ZBRONIOWEJ

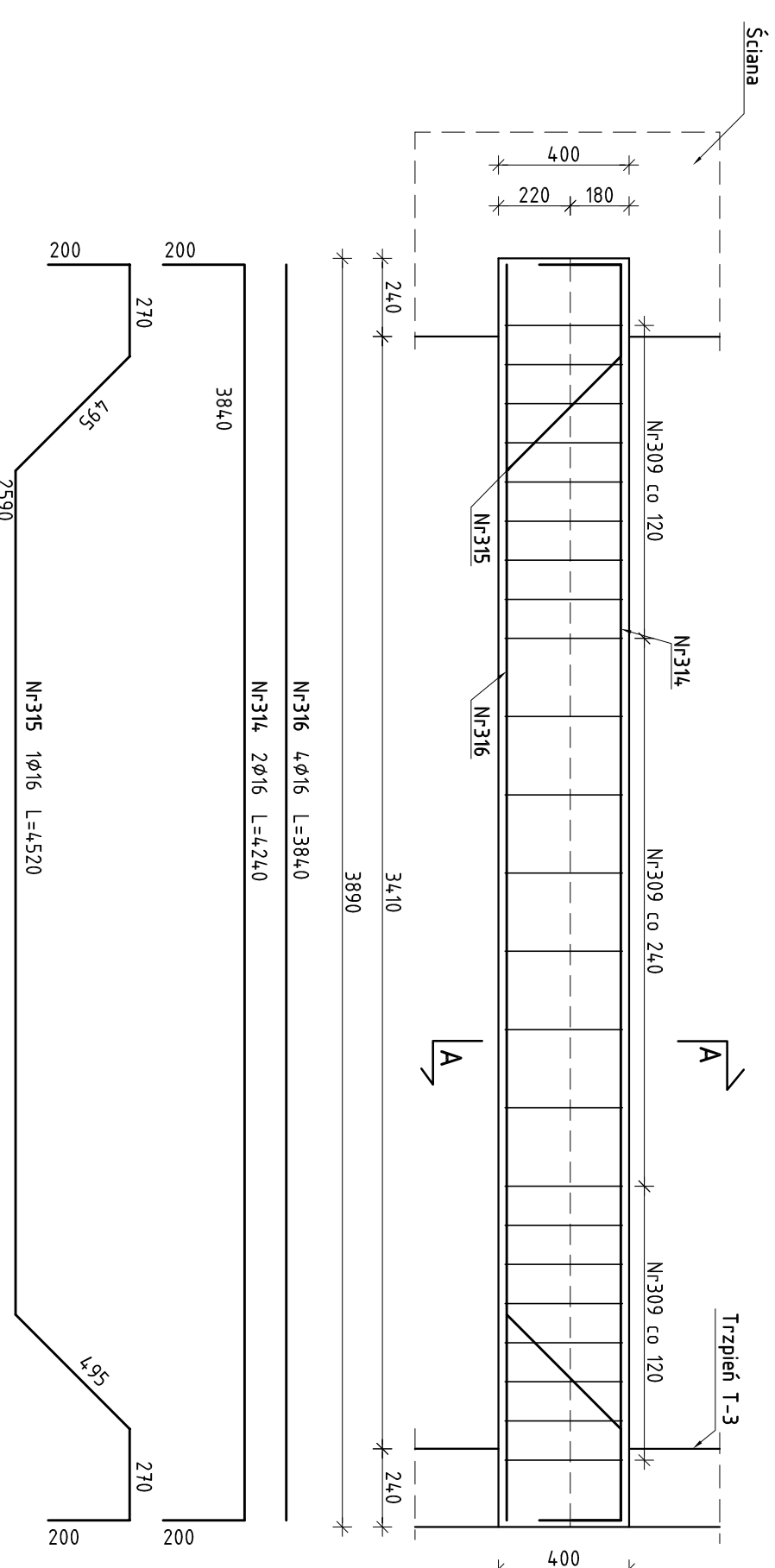
OMIS S.A.  
ul. Kobylnicka 8  
07-401 Ostrołęka

Obiekt:  
ZESPÓŁ ZABUDOWY MIESZKANIOWEJ WIELORODZINNEJ  
"NA SKARPIE"

Nr	Ø [mm]	Klasa stali	Sztuk	Kształt [mm]	Długość [mm]	Długość całkowita [m]	Ø6	Ø12
309	Ø6	A III-N	69		1240	85,56		
312	Ø16	A III-N	18		2650			4,7,70
313	Ø6	A III-N	45		1060	4,7,7		
314	Ø16	A III-N	3		4520			13,56
315	Ø16	A III-N	6		4240			25,44
316	Ø16	A III-N	12		3840	4,6,08		

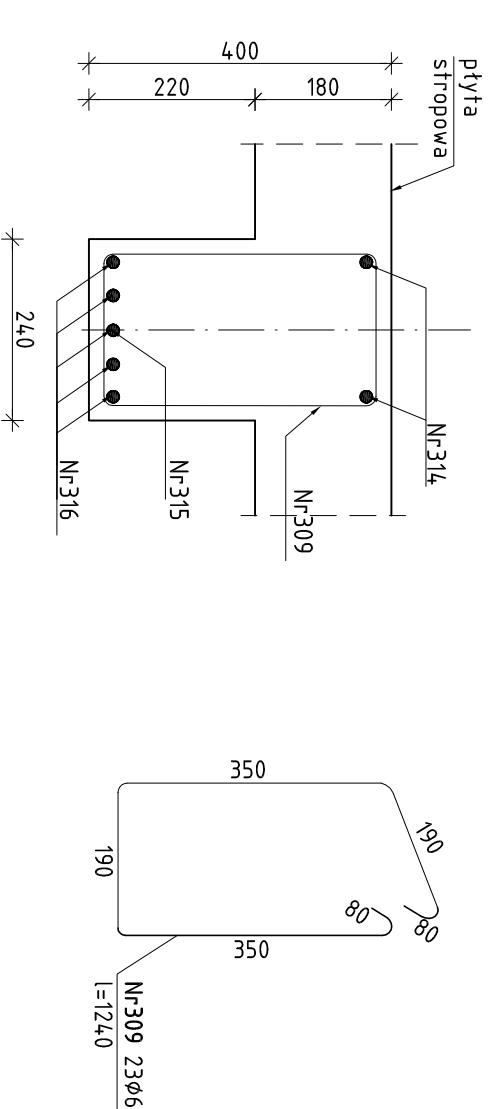
Długość ogółem [m] 133,26 132,78  
Ciężar 1mb [kg] 0,222 1,58  
Ciężar ogółem [kg] 29,58 209,79  
Ciężar wg klas stali [kg] (A III-N) 239,37

## Belka B-4 (3 szt.)



### PRZEKRÓJ A-A

skala 1:10



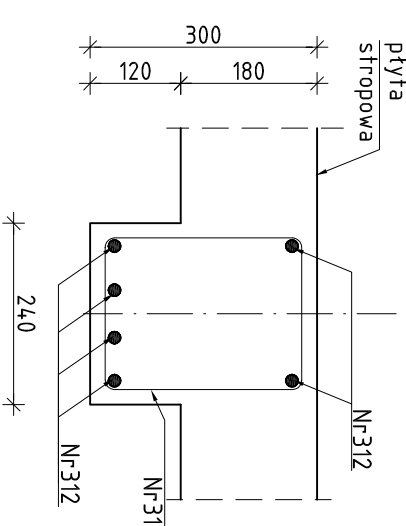
## Belka B-4, B-3

skala 1:20

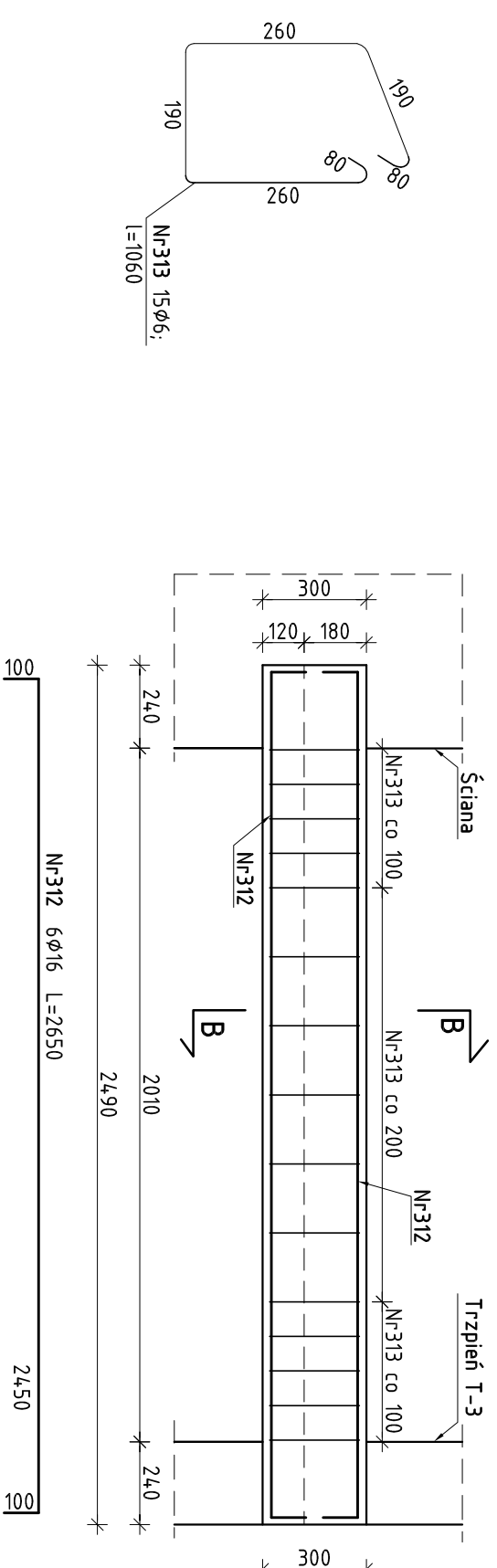
Stal zbrojeniowa.  
A-III-N – pręty główne.  
A-III-N – strzemiona.  
Beton B30 (C25/30),  
Otulenie zbrojenia głównego 25 mm.

## PRZEKRÓJ B-B

skala 1:10



## Belka B-3 (3 szt.)



OMIS SC Właściciel Szczepkowski  
ul. Kobylnicka 8  
07-401 Ostrołęka  
tel./fax: +48 (29) 769 10 55  
om@omisc.pl  
www.omisc.pl  
REGON: 550705358

Oddział przy Stora Enso SA  
ul. Armii Krajowej 21  
07-401 Ostrołęka  
tel./fax: +48 (29) 764 03 07  
intercall@omisc.pl

W W W . o m i s . p l

Investor:	WYSZKOWSKIE TOWARZYSTWO BUDOWNICTWA SPOŁECZNEGO SP. Z O.O. ul. KOMUNALNA 1, 07-200 WYSZKÓW	Nr rys.:	PW-B2-18
Lokalizacja:	DZIAŁKI NR EWID. 4396/19, 4400/6, 4400/9, 4401/6, 4401/7, 4395/8 i 4395/10 POŁOŻONE PRZY UL. ŁĄCZNEJ W WYSZKOWIE	Branża:	KONSTRUKCJA
Temat:	ZESPÓŁ ZABUDOWY MIESZKANIOWEJ WIELORODZINNEJ "NA SKARPIE" - BUDYNEK B-2		
Nazwa rysunku:	BELKA B-2 I B-3	Imię i nazwisko, nr uprawnień	Podpis
Projektant:	mgr inż. TOMASZ WĄDOKOWSKI; MAZ/024.T/PWOK/07		
Asystent projektanta:	mgr inż. IZABELA MALINOWSKA		
Sprawdzający:	mgr inż. GRZEGORZ JASINOWICZ WAW/0028/PWOK/09		
	Ostrołęka, 18.01.2013 rok		skala 1:20/10